

И Н С Т Р У К Ц И Я

**ПРИЗМЕННЫЙ БИНОКЛЬ  
ЮКОН (PRO) 8x40 WA**



[www.yukonoptics.ru](http://www.yukonoptics.ru)

РУССКИЙ / ENGLISH / FRANÇAIS / DEUTSCH / ESPAÑOL / ITALIANO

## MONTAGGIO DEL BINOCOLO SU TREPPIEDE

- Nel caso di osservazioni prolungate su postazione fissa è consigliato il montaggio del binocolo su treppiede. Per un montaggio appropriato, utilizzare l'adattatore.
- Installare l'adattatore sul treppiede.
- Togliere la vite di protezione dal foro filettato 1/4" sul corpo del binocolo.
- Avvitare la vite dell'adattatore nel foro filettato da 1/4".

## CONSERVAZIONE E TRASPORTO DEL BINOCOLO

- Per quanto le condizioni d'uso lo permettano, mantenere le lenti il più possibile pulite.
- Prima di pulire le lenti, soffiare per rimuovere eventuale polvere o sabbia dalle lenti.
- Nel pulire le parti ottiche, utilizzare lo straccetto in dotazione al binocolo. In alternativa è possibile utilizzare qualsiasi tessuto pulito e morbido (cotone morbido, flanella, seta sono preferibili).
- Qualsiasi grasso dovrebbe essere rimosso con uno straccetto imbevuto di liquido specifico per lenti. In mancanza di tale liquido, alitare sulla superficie delle lenti e asciugare la condensa con un panno morbido e pulito.

### **Attenzione!**

**Per evitare danneggiamenti al trattamento delle lenti, non utilizzare mai carta (asciutta o bagnata) per pulire le lenti o applicare solventi direttamente sulle lenti.**

- Per pulire le parti esterne del binocolo utilizzare un panno asciutto. Per lucidarle, applicare una piccola quantità di Vaseline e simile nel panno.
- Il binocolo è uno strumento delicato, evitare cadute e proteggerlo da qualsiasi altro urto.
- Non esporre per lungo tempo ad alte temperature o alla luce diretta del sole. Non lasciarlo in prossimità di fonti di calore.
- Quando non utilizzato, conservare il binocolo all'interno della borsa da trasporto in luogo asciutto e ben ventilato.

**E' assolutamente vietato riparare o smontare il binocolo! L'inosservanza di questa regola invalida la garanzia.**

## APPLICAZIONI CONSIGLIATE DEI FILTRI

- Il filtro arancione è consigliato per l'osservazione di oggetti a lunga distanza. Il filtro migliorerà la qualità dell'immagine in condizioni difficili quali nebbia, foschia, tempesta, tempesta di sabbia, etc.
- Il filtro protettivo è utile in condizioni proibitive per preservare le lenti dalla polvere, dalla sabbia, dallo sporco e dai graffi. E' inoltre consigliato per proteggere dai raggi UV nell'uso in mare o in montagna.

## MONTAGGIO DEL FILTRO

- Scegliere la coppia di filtri appropriate in funzione delle condizioni d'uso del binocolo.
- Prestando attenzione a non toccare le superfici di vetro, prendere il filtro nella corona metallica esterna. (Il filtro dovrebbe essere preso con il pollice e l'indice).
- Uno alla volta, inserire entrambe i filtri nella sede in gomma situata davanti alle lenti degli obiettivi del binocolo.
- Per togliere il filtro, prendere il filtro nuovamente con le dita e utilizzando la cavità degli obiettivi, contemporaneamente tirare dolcemente verso l'esterno.

## UTILIZZO DEL RETICOLO DI MISURA DELLA DISTANZA (modelli 22058/22058NF)

Nell'oculare destro è visibile il reticolo di misurazione della distanza che permette di determinare la distanza del soggetto osservato. Il reticolo è tarato a per l'altezza del garrese di un cinghiale selvatico di 0,7m e l'altezza media delle corna di un antilope di 1,75 m.



## MISURAZIONE DELLA DISTANZA

- Allineare la linea immaginaria delle zampe dell'animale osservato con l'ampia linea orizzontale visibile nella parte inferiore del reticolo.
- Individuare la tacca che corrisponde all'altezza dell'animale osservato.
- Ora è possibile determinare la distanza in metri leggendo il valore accanto alla tacca.

Призмальный бинокль ЮКОН 8x40 WA/ЮКОН PRO 8x40 WA.....1-6

Binoculars YUKON 8x40 WA/YUKON PRO 8x40 WA.....7-12

Jumelles YUKON 8x40 WA/YUKON PRO 8x40 WA .....13-18

Ferngläser YUKON 8x40 WA/YUKON PRO 8x40 WA.....19-24

Prismáticos YUKON 8x40 WA/YUKON PRO 8x40 WA.....25-30

Binocoli YUKON 8x40 WA/YUKON PRO 8x40 WA.....31-36

РУССКИЙ

ENGLISH

FRANÇAIS

DEUTSCH

ESPAÑOL

ITALIANO

## РУССКИЙ

МОДЕЛЬ	22028	22058	22058NF
Диаметр объектива, мм	40	40	40
Увеличение, крат	8	8	8
Удаление выходного зрачка, мм	16	16	16
Диаметр выходного зрачка, мм	5	5	5
Поле зрения, угл. град.	7,5	7,5	7,5
Поле зрения на расстоянии 1000м, м	131	131	131
Сумеречное число	18	18	18
Разрешение, сек	7,5	7,5	7,5
Минимальная дистанция фокусировки, м	8	8	8
Диапазон фокусировки правого окуляра, дптр	-4,5 / +3	-4,5 / +3	-4,5 / +3
Диапазон рабочих температур	-30°C...+40°C		
Степень защиты, код IP (IEC60529)	--	IPX4	IPX4
Светофильтры в комплекте	нет	да	нет
Габаритные размеры (ДхШхВ), мм	150x190x63		
Масса, кг	0,82	0,82	0,82

### КОМПЛЕКТ ПОСТАВКИ

- Призмный бинокль Юкон 8x40 WA/ Юкон Pro 8x40 WA
- Шейный ремень
- Чехол
- Светофильтры (2 комплекта)\*
- Штативный адаптер\*\*
- Инструкция по эксплуатации
- Салфетка для протирки линз
- Гарантийная карточка

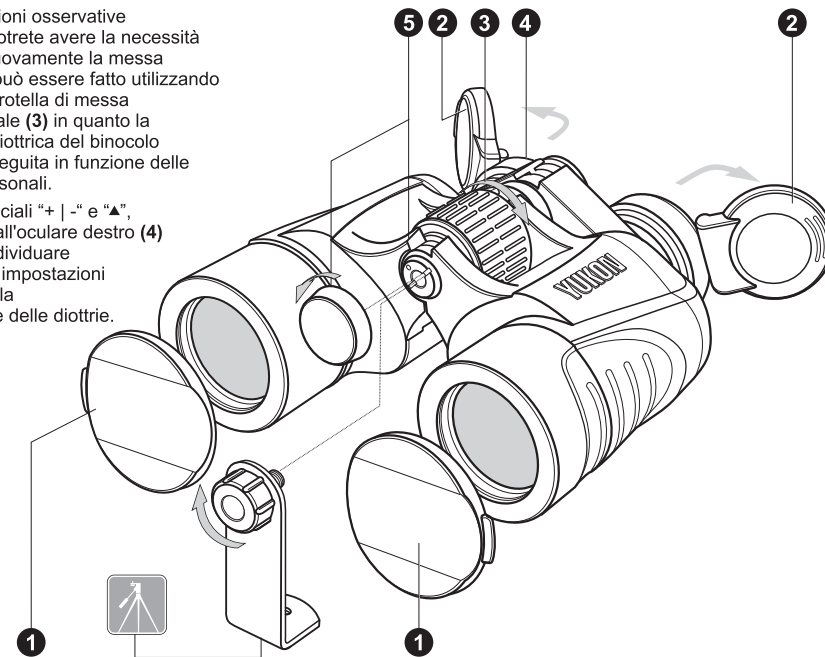
\* Поставляется с позицией 22058.

\*\* Поставляется с позициями 22058, 22058NF.

Для улучшения потребительских свойств изделия в его конструкцию могут вноситься усовершенствования.



- Durante sessioni osservative prolungate, potrete avere la necessità di regolare nuovamente la messa a fuoco. Ciò può essere fatto utilizzando solamente la rotella di messa a fuoco centrale (3) in quanto la regolazione diottrica del binocolo è già stata eseguita in funzione delle necessità personali.
- I caratteri speciali "+ | -" e "▲", situati vicino all'oculare destro (4) aiutano ad individuare e ricordare le impostazioni della manopola di regolazione delle diottrie.



## UTILIZZO DEI BINOCOLI

Prima di utilizzare il vostro binocolo per la prima volta, cortesemente dedicate qualche minuto alla lettura di tutte le istruzioni del presente manuale. Seguendo attentamente le istruzioni, otterrete le migliori prestazioni da questo strumento di precisione.

Prestare attenzione quando il vostro binocolo è utilizzato in presenza di bambini o persone inesperte nell'utilizzo di strumenti ottici.

Attenzione!

Proteggete sempre i vostri occhi e non osservate mai direttamente il sole o qualsiasi sorgente luminosa con il binocolo!

### Impostazione della distanza interpupillare

Attenzione!

Nel regolare la distanza interpupillare, prestate attenzione a non inserire le vostre dita nella scanalatura tra i due cannocchiali del binocolo.

- Estrarre il binocolo dalla borsa e togliere i tappi dagli obiettivi **(1)** e dagli oculari **(2)**.
- Individuare un gruppo di oggetti distanti tra loro e aprire o chiudere il binocolo (muovendo le due metà del binocolo in su o in giù) mentre si guarda attraverso gli oculari. Scegliere l'apertura che permette di vedere un'unica immagine degli oggetti.

## MESSA A FUOCO E REGOLAZIONE DIOTTRICA

- Puntare il binocolo ad un oggetto posto a qualsiasi distanza mantenendo chiuso il tappo dell'obiettivo destro, ruotare la grande rotella centrale di messa a fuoco **(3)** fino a vedere un'immagine nitida attraverso l'oculare sinistro non regolabile. Attenzione! Non ruotare l'oculare di sinistra! Il non è rotativo.
- Con l'immagine ora a fuoco nell'oculare sinistro, potete procedere con la regolazione diottrica. Ciò compensa la differenza visiva naturale tra l'occhio destro e sinistro e riduce l'affaticamento degli occhi nell'utilizzo prolungato.
- Ora con il tappo chiuso nell'oculare sinistro, osservare l'oggetto attraverso l'oculare destro e ruotare la manopola di regolazione delle diottrie dell'oculare destro **(4)** fino ad ottenere un'immagine nitida.
- Riaprire i tappi e ruotare accuratamente la rotella di messa a fuoco centrale **(3)** fino ad ottenere un'immagine nitida su entrambe gli oculari.

## OTLICHITEL'NYE OSOBEENNOSTI

- Оптимальное увеличение 8 крат
- Широкий угол поля зрения
- Высокая светосила
- Компактные размеры
- Оптическая система на базе призм Порро
- Высокое качество изображения
- Механизм центральной фокусировки
- Эргономичный и компактный корпус
- Материал корпуса - обрезиненный, ударопрочный углепластик
- Многослойное просветляющее покрытие линз, выполненное по вакуумной технологии TRUE COLOR™
- Оптическое стекло марки "BAK4"
- Возможность установки на фотоштатив (1/4")
- Штативный адаптер (модели 22058, 22058NF)
- Малый вес
- Стильный и прочный чехол
- Комплект светофильтров (модель 22058)

## ИНСТРУКЦИЯ ПО ЭКСПЛУАТАЦИИ

**Юкон 8x40 WA/Юкон Pro 8x40 WA** - это универсальные бинокли, сочетающие в себе оптимальное увеличение и компактные размеры. Бинокли предназначены для любительского и профессионального применения, он является незаменимым средством для:

- Охоты, рыбалки, наблюдения спортивных состязаний.
- Охраны и безопасности.
- Туризма, поисково-спасательных операций, обслуживания оборудования.

Пожалуйста, прочитайте инструкцию прежде чем приступить к эксплуатации бинокля.

## ЭКСПЛУАТАЦИЯ

Будьте внимательны при обращении с биноклем. Особенно в том случае, если используете его вместе с детьми или людьми, не знакомыми с оптическими приборами и настоящей инструкцией.

Регулировка межзрачкового расстояния

- Извлеките бинокль из чехла, откройте крышки объективов **(1)** и окуляров **(2)**.
- Направьте бинокль на группу удаленных объектов и складывая (приближая левую и правую половины бинокля друг к другу) или раскладывая при одновременном наблюдении в окуляры, выберите такое положение, при котором Вы будете видеть только одно изображение предметов и ощущать их равноудаленность.

Внимание!

Берегите глаза. Не смотрите через бинокль на солнце и иные яркие источники света!

## ФОКУСИРОВКА ИЗОБРАЖЕНИЯ И ДИОПТРИЙНАЯ НАСТРОЙКА

- Направьте бинокль на любой удаленный объект и, вращая барабан механизма центральной фокусировки **(3)**, добейтесь четкого изображения через левый неподвижный окуляр. Внимание! Не пытайтесь крутить левый окуляр! Он не вращается.
- Закройте левый глаз и, наблюдая объект через правый окуляр, вращайте кольцо диоптрийной настройки правого окуляра **(4)** до момента получения качественного изображения рассматриваемого объекта в правом окуляре. Диоптрийная настройка проводится с целью выравнивания естественной разницы зрения между правым и левым глазом наблюдателя и снижения утомляемости глаз при длительных наблюдениях.
- Вращая барабан **(3)**, подстройте бинокль до получения идеального изображения одновременно в обоих оптических каналах.
- Далее фокусировку изображения производите только с помощью барабана **(3)** - бинокль Вами уже был индивидуально настроен.

## CARATTERISTICHE DISTINTIVE

- Fattore di ingrandimento ottimale a 8x
- Ampio campo visivo
- Elevata luminosità
- Dimensioni compatte
- Schema ottico a prismi di porro che permette ingrandimenti più elevati e maggiore percezione della profondità
- Vetro ottico BAK4 per una ottima trasmissione della luce e una distorsione ai bordi ridotta
- Trattamento delle lenti multistrato TRUE COLOR™ che fornisce immagini luminose con una riproduzione fedele dei colori
- Regolazione centrale della messa a fuoco
- Corpo ergonomico che agevola l'operatività
- Rivestimento in gomma, corpo antiurto in fibra di carbonio
- Predisposizione per treppiede (1/4")
- Peso contenuto
- Qualità dell'immagine elevata
- Corpo robusto ed elegante
- 2 completi di filtri di luce (posizione 22058)

## DESCRIZIONE

Il binocolo **Yukon 8x40 WA/Yukon 8x40 Pro WA** è uno strumento polivalente, che unisce un fattore d'ingrandimento ottimale e dimensioni compatte. Questo binocolo è stato progettato per un uso amatoriale e professionale ed è indispensabile per:

- Caccia, pesca, eventi sportivi
- Osservazione naturalistica
- Sicurezza e sorveglianza
- Turismo, operazioni di soccorso, manutenzione

ITALIANO

MODELLO	22028	22058	22058NF
Diametro obiettivo, mm	40	40	40
Ingrandimento, x	8	8	8
Estrazione pupillare, mm	16	16	16
Diametro pupilla d'uscita, mm	5	5	5
Angolo di campo, gradi	7,5	7,5	7,5
Campo visivo a 1000 m, m	131	131	131
Minima distanza di messa a fuoco, m	8	8	8
Valore crepuscolare	18	18	18
Risoluzione, sec	7,5	7,5	7,5
Scala di regolazione del oculare destro, diottrie	-4,5 / +3	-4,5 / +3	-4,5 / +3
Temperatura di funzionamento	-30°C...+40°C		
Grado di protezione, codice IP (IEC 60529)	---	IPX4	IPX4
Filtri di luce	no	si	no
Dimensioni (LxLxA), mm	150x190x63		
Peso (senza imballo), kg	0,82	0,82	0,82

#### CONTENUTO DELLA CONFEZIONE

- Binocolo Yukon 8x40 WA/  
Yukon Pro 8x40 WA
- Tracolla
- Borsa da trasporto imbottita
- Filtri di luce (2 completi)\*
- Adattatore di treppiede\*\*
- Manuale d'uso
- Straccetto per la pulizia delle lenti
- Garanzia

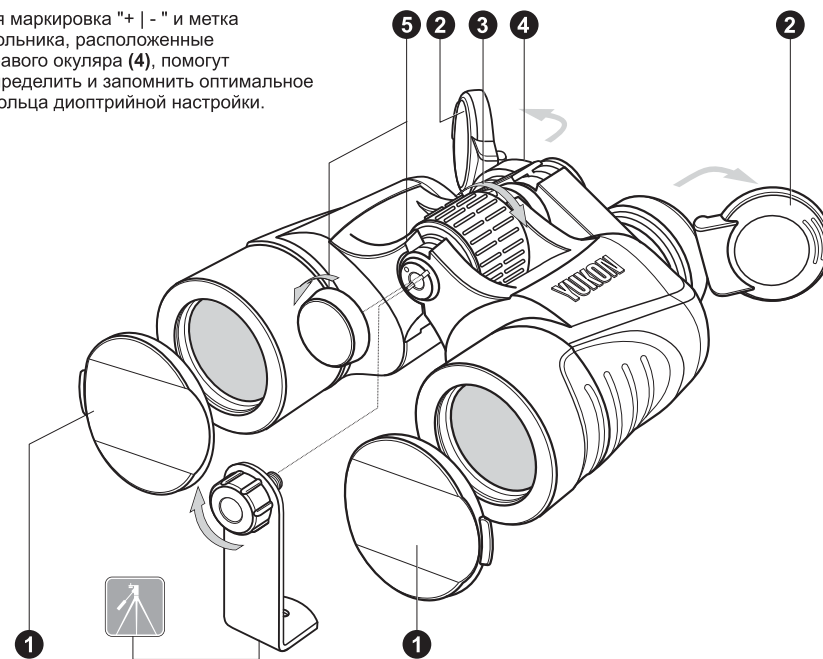
\* Fornito con posizione 22058.

\*\* Fornito con posizioni 22058, 22058NF.

Caratteristiche e specifiche sono soggette a migliorie e cambiamenti.



- Специальная маркировка "+ | -" и метка в виде треугольника, расположенные на оправе правого окуляра (4), помогут Вам легко определить и запомнить оптимальное положение кольца диоптрийной настройки.



## ПРИМЕНЕНИЕ СВЕТОФИЛЬТРОВ

- Оранжевый светофильтр рекомендуется при неблагоприятных погодных условиях (туман, дымка, шторм, песчаная буря и т.д.), а также для наблюдения сильноудаленных объектов.
- Защитный светофильтр применяется для особо тяжелых условий эксплуатации, чтобы защитить линзы объектива от грязи, песка, пыли и царапин, а также в условиях избытка ультрафиолетового излучения (наблюдение в горах и на море).

## УСТАНОВКА СВЕТОФИЛЬТРОВ

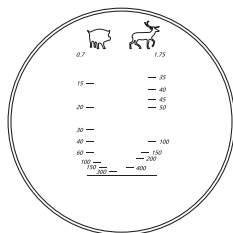
- Выберите пару светофильтров, соответствующую условиям наблюдения.
- Стараясь не прикасаться к стеклянным поверхностям, возьмите светофильтр за его оправу.
- Поочередно вставьте оба светофильтра до упора в резиновые обтяжки бинокля перед объективами.
- Для того чтобы снять светофильтр, обхватите его пальцами и, используя углубление в обтяжке объектива, потяните светофильтр наружу.

## ПРИМЕНЕНИЕ ДАЛЬНОМЕРНОЙ ШКАЛЫ (модели 22058/22058NF)

С помощью встроенной в правый окуляр дальномерной шкалы, Вы можете определить ориентировочную дальность до объекта наблюдения. Дальномерные шкалы соответствуют холке дикого кабана (0,7 м) и средней высоте оленя по рогам (1,75 м).

## ПОРЯДОК ИЗМЕРЕНИЯ ДАЛЬНОСТИ

- Совместите линию копыт животного с большой горизонтальной чертой в нижней области дальномерной шкалы.
- Выберите соответствующее деление дальномерной шкалы, совпадающее по высоте с изображением животного.
- Определите дальность в метрах, указанную рядом с выбранной короткой чертой дальномерного деления.



## МОНТАР EL PRISMÁTICO A UN TRÍPODE

- Durante los periodos de larga observación en una posición estacionaria, se recomienda montar los prismáticos en un trípode. Para montarlos apropiadamente, por favor utilice el trípode adaptador.
- Sujete el adaptador al trípode.
- Remueva el tornillo protector de la rosca de ¼" (5), de la base de los prismáticos.
- Ahora, enrosque en el adaptador los binoculares. Los prismáticos están ahora correctamente montados.

## CORRECTO GUARDADO Y CUIDADO DE SUS PRISMÁTICOS

- Mantener los lentes libres de toda acumulación de suciedad, tanto como las condiciones lo permitan.
- Antes de limpiar los lentes, soplar sobre ellos para remover cualquier partícula de arena y suciedad. Cuando limpie la superficie óptica, por favor utilice el paño que viene con el set de accesorios. Si no puede encontrar el paño usted puede utilizar cualquier paño suave, limpiadores de fabrica (telas de algodón, franela, seda, o un hisopo de algodón, serían ideales)
- Cualquier grasa puede ser removida con un pañuelo empapado en alcohol. De no poseer alcohol en el campo, eche vaho sobre la superficie de los lentes y remueva la condensación con un paño suave.

### Atención!

**Con la intención de evitar daños en las capas de los lentes, nunca utilice papel (seco o mojado) para limpiar los lentes ni aplique directamente alcohol sobre los lentes.**

- Para limpiar el exterior de los prismáticos, utilice un pañuelo seco. Para el brillo, aplique un poco de un producto de limpieza sintético al pañuelo.
  - Los prismáticos son un sensible instrumento óptico, no deberán golpearse. Cuidelos de cualquier otro daño físico.
  - No deberá exponer prolongadamente los prismáticos a altas temperaturas o directamente a la luz del sol. No deberá de dejarlos cerca calentadores o elementos calientes.
  - Cuando no los utilice, tenga sus prismáticos en el estuche que viene incluido, en un lugar a temperatura media, seco, y bien ventilado.
- ¡Se terminantemente prohíbe reparar o desmontar los prismáticos! Inobservancia de estas demandas lleva a la cancelación de la garantía.**



### CONSEJOS PARA LA APLICACIÓN DE FILTROS DE LUZ

- El filtro naranja es recomendado para la visión de objetos que están lejos de usted. El filtro también aumentará la calidad de la imagen en pobres condiciones como niebla, bruma, tormentas, tormentas de arena, etc.
- El filtro protector es necesario en malas condiciones, funciona como un escudo con el objetivo del lente de la suciedad, arena, polvo, y rayones. Es también ecomendado como pantalla protectora de los rayos UV, en el agua o en las montañas.

### INSTALACIÓN DEL FILTRO DE LUZ

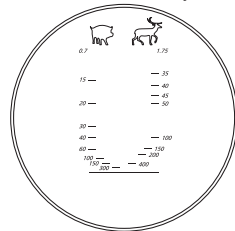
- Seleccione el apropiado par de filtros de luz de acuerdo con las condiciones.
- Tener cuidado de no tocar las superficies de vidrio, y coja el filtro de luz por su agarre de metal exterior (El filtro de luz debe ser cogido con el dedo índice y el pulgar).
- Inserte ambos filtros de luz dentro de los bordes de goma de los binoculares, justo frente al objetivo, de uno en uno.
- Para quitar los filtros de luz, nuevamente cojalos con sus dedos y utilizando los nichos en los objetivos, empujelos suavemente hacia usted.

### UTILIZACIÓN DE LA RETÍCULA PARA MEDIR LA DISTANCIA (modelos 22068/22068NF)

Localizada en el visor derecho, la retícula medidora de distancia le permite a usted determinar la distancia a su objetivo. La retícula para medir la distancia es calibrada por la altura de los colmillos de un jabalí a 0.7 m y la medida de altura de un macho con cuernos a 1.75 m.

### MEDIDAS DE DISTANCIA

- Alinee la imaginaria línea justo por debajo del animal con la larga línea horizontal en la mitad de abajo de la retícula para medir la distancia.
- Seleccione la marca que corresponda a la altura del animal que este observando.
- Ahora usted podrá determinar la distancia en metros leyendo el número próximo a la marca.



### USTANOVKA NA SHTATIV

- В случае необходимости проведения длительных наблюдений со статичной позиции бинокль рекомендуется установить на штатив.
- Используйте для этого штативный адаптер.
- Закрепите адаптер на штативе.
- Отвинтите декоративный колпачок гнезда крепления 1/4" (5), расположенный на фронтальной части оси механизма центральной фокусировки бинокля.
- Винтите винт адаптера в гнездо крепления 1/4". Бинокль установлен и готов к использованию.

### ПРАВИЛА УХОДА И ХРАНЕНИЯ

- Избегайте загрязнения линз. Закончив работу с биноклем, закрывайте объективы и окуляры защитными крышками. Для чистки оптических поверхностей используйте салфетку, входящую в комплект поставки, а в случае необходимости любую мягкую и чистую ткань (вата, фланель и шёлк подходят наилучшим образом).
- Перед тем, как протирать линзы, осторожно смахните кисточкой с них пыль и песок. Жировые пятна снимайте салфеткой, намоченной спиртом. В полевых условиях и в случае отсутствия спирта, подышите на внешнюю поверхность линз и насухо протрите возникшее запотевание.

#### Внимание!

**Во избежание повреждения просветляющего покрытия не протирайте линзы бумагой (сухой или смоченной), а также не лейте спирт непосредственно на их поверхность!**

- Чистку наружных поверхностей корпуса проводите сухой салфеткой. При необходимости придать блеск, можете нанести несколько капель синтетического чистящего средства и растереть.
- Не подвергайте бинокль длительному воздействию высоких температур и прямых солнечных лучей. Не оставляйте его в непосредственной близости от нагревательных приборов, ламп накаливания и отопителей.
- Берегайте бинокль от падения с высоты и других механических повреждений.
- Храните бинокль в чехле, в сухом, отапливаемом и проветриваемом помещении.

**Ремонтировать и разбирать бинокль запрещается! Нарушение данного требования может привести к аннулированию гарантии.**

## ENGLISH

MODEL	22028	22058	22058NF
Objective lens diameter, mm	40	40	40
Magnification, x	8	8	8
Eye relief, mm	16	16	16
Exit pupil diameter, mm	5	5	5
Angle of view, angular degree, not less than	7,5	7,5	7,5
Field of view at 1000m distance, m	131	131	131
Twilight factor	18	18	18
Resolution, sec	7,5	7,5	7,5
Minimal focus distance, m	8	8	8
Focusing range of the right eyepiece, diopter	-4,5 / +3	-4,5 / +3	-4,5 / +3
Operating temperatures	-30°C...+40°C / -22 °F...+104 °F		
Degree of protection, IP code (IEC60529)	-- IPX4 IPX4		
Light filters in box	no	yes	no
Dimensions (LxHxW), mm/in	150x190x63 / 5.9x7.4x2.4		
Weight, kg/oz	0.82 / 28.9		

### PACKAGE CONTENTS

- Binoculars Yukon 8x40 WA/ Yukon Pro 8x40 WA
- Neck Strap
- Padded Carrying Case
- Light filters (2 pairs)\*
- Tripod adapter\*\*
- Instruction Manual
- Lens Cloth
- Warranty Card

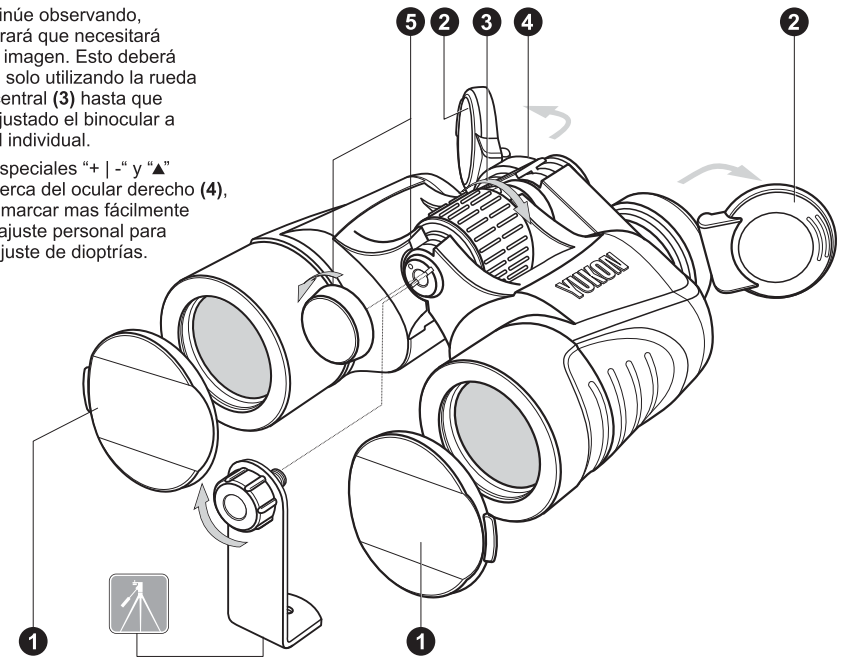
\* Supplied with item 22058.

\*\* Supplied with items 22058, 22058NF.

For improvement purposes, design of this product is subject to change.



- Cuando continúe observando, usted encontrará que necesitará refocalizar la imagen. Esto deberá de ser hecho solo utilizando la rueda de enfoque central (3) hasta que usted halla ajustado el binocular a su necesidad individual.
- Caracteres especiales "+ | -" y "▲" localizados cerca del ocular derecho (4), le ayudará a marcar mas fácilmente y a recorder ajuste personal para el botón de ajuste de dioptrías.



## UTILIZANDO SUS PRISMÁTICOS

Antes de utilizar los prismáticos por la primera vez, lea por favor todas las instrucciones que contiene el manual de instrucciones. Cuidadosamente siga las instrucciones, usted obtendrá lo mejor de este instrumento de precisión. Proteja sus prismáticos con precaución mientras los esté utilizando en compañía de niños o personas que no estén familiarizadas con el apropiado uso del instrumento.

Atención! Siempre proteja sus ojos y nunca observe directamente al sol o a ningún otro objeto brillante con los binoculares!

### Ajuste de la distancia interpupilar

Atención! Cuando ajuste la distancia interpupilar, sea cuidadoso en no atascar la punta de sus dedos en la acción plegable de los dos tubos del prismático.

- Saque los prismáticos de su estuche y abra todas las tapas de los lentes en ambos objetivos **(1)** y de los pequeños lentes del ocular **(2)**.
- Elija un objeto en una distancia y apunte en su dirección, deje su mirada fija en el objetivo a través de los prismáticos. Mueva las dos mitades de los prismáticos hacia arriba y abajo cerca del pivot central **(3)**, ajuste la distancia interpupilar hasta ver un solo campo circular.

## FOCALIZAR LOS PRISMÁTICOS Y EL AJUSTE DIÓPTRICO

- Apunte los prismáticos a un objeto distante con la tapa derecha cerrada, gire la rueda del enfoque central **(3)**, hasta que usted observe una nítida imagen a través del ocular izquierdo. ¡No gire el ocular izquierdo! El ocular no es rotativo.
- Con la imagen en el visor izquierdo ahora nítida, Usted puede proceder al ajuste dióptrico. Esto le reduce la diferencia natural entre el ojo derecho y el izquierdo y reducirá el cansancio visual en un prolongado uso.
- Con la tapa del lente izquierdo ahora cerrada, mire a través del visor derecho a un objeto distante y gire el botón de dioptrías del visor derecho **(4)** hasta que usted observe una imagen clara.
- Vuelva a abrir la tapa de los lentes y atentamente gire la rueda del foco central **(3)** hasta que obtenga una imagen nítida a través de los dos tubos.

## FEATURES

- Optimal magnification
- Wide field of view
- High light gathering capacity
- Compact dimensions
- Center focus mechanism
- Porro prism system which yields higher magnification and greater depth perception
- BAK4 optical glass for optimum light transmission and reduced distortion at the edges
- TRUE COLOR™ multilayer lens coatings that provide bright images and natural color reproduction
- Ergonomic body for easy operation
- Rubber-armored, shock-proof carbon plastic body
- Tripod mountable
- High image quality
- Light weight
- Stylish and durable case
- A set of light filters for various viewing conditions (model #22058)

## USES

Binoculars **Yukon 8x40 WA/Yukon Pro 8x40 WA** are a multitask device combining optimal magnification and compact dimensions. These binoculars are designed for amateur and professional uses and is indispensable for:

- Hunting, fishing, sports events
- Wildlife observation
- Security and guarding
- Tourism, rescue operations, equipment maintenance

## USING YOUR BINOCULARS

Before using your binoculars for the first time, please review all of the instructions contained within the instruction manual. Carefully following the instructions, you will get the most out of this precision instrument.

Protect your binoculars by exercising caution when in the company of children or people unfamiliar with the proper use of optical instruments.

### **Attention!**

*Always protect your eyes and never look directly at the sun or any other source of bright light through the binoculars!*

Setting the interpupillary distance (IPD)

### Attention!

When setting the Interpupillary Distance, be careful not to jam the tips of your fingers in the folding action of the two barrels of the binoculars.

- Remove the binoculars from their case and open all four lens caps on both the large objective (1) and the smaller eyepiece lenses (2).
- Pick a group of objects off in the distance and folding or unfolding the binoculars (moving the two halves of the binoculars up or down close to the central pivot) while observing through the eyepieces, choose such a position when you see only one image of the objects and feel they are equally remote.

## FOCUSING THE BINOCULARS AND DIOPTRIC ADJUSTMENT

- Aiming the binoculars at any distant object, turn the large center focus wheel (3), until you see a sharp image through the left fixed eyepiece. **Do not attempt to rotate the left eyepiece! It is not rotatable.**
- With the image in the left eyepiece now focused, you can proceed to Dioptic Adjustment. This will address the natural differences between the right and the left eyes and reduce eyestrain from prolonged use.
- Look through the right eyepiece at the distant object and turn the Diopter Knob of the right eyepiece (4) until you get a crisp image.
- Turn the central focusing wheel (3) until you get a sharp image through both barrels.
- As you continue viewing, you may find that you need to refocus the image. This should be done only using the central focusing wheel (3) as you have already tuned the binoculars to your individual needs.

## CARACTERÍSTICAS DISTINTIVAS

- Aumentos: 8x
- Ángulo de visión grande
- Alta capacidad de recopilación de luz
- Dimensiones compactas
- Sistema prisma de porro que permite un gran aumento y una gran percepción de profundidad
- Vidrio óptico BAK4 para una óptima transmisión de la luz y reducida distorsión en los bordes
- TRUE COLOR™ Lentes multi-tratados que proveen imágenes brillantes y una reproducción de color natural
- Mecanismo de enfoque central
- Cuerpo ergonómico para un fácil manejo
- Armadura de goma protectora contra golpes, cuerpo de carbón plástico
- Trípode adaptable (1/4")
- Alta calidad de imagen
- Ligero
- Estuche duradero de diseño
- Dos completos de filtros de luz (con el capítulo #22058)

## DESCRIPCIÓN

Los prismáticos **Yukon 8x40 WA/Yukon 8x40 Pro WA** están diseñados para aficionados y profesionales, su uso puede aplicarse para:

- Caza, pesca, eventos deportivos
- Observación de la naturaleza
- Seguridad y vigilancia, operaciones de rescate
- Turismo

ESPAÑOL

MODELO	22028	22058	22058NF
Diámetro de lente, mm	40	40	40
Aumentos, x	8	8	8
Alivio pupilar, mm	16	16	16
Diámetro de salida de pupila, mm	5	5	5
Ángulo de visión, grado angular no menor de	7,5	7,5	7,5
Campo de visión a 1000 m de distancia, m	131	131	131
Distancia de enfoque mínima, m	8	8	8
Factor crepuscular	18	18	18
Resolución, sec	7,5	7,5	7,5
Corrector del ocular derecho, dioptrías	-4,5 / +3	-4,5 / +3	-4,5 / +3
Temperaturas de utilización		-30°C...+40°C	
Grado de resistencia al agua, código IP (IEC60529)	--	IPX4	IPX4
Filtros de luz	no	sí	no
Dimensiones (LxAxA), mm		150x190x63	
Peso (sin embalaje), kg	0,82	0,82	0,82

**CONTENIDO DEL EMBALAJE**

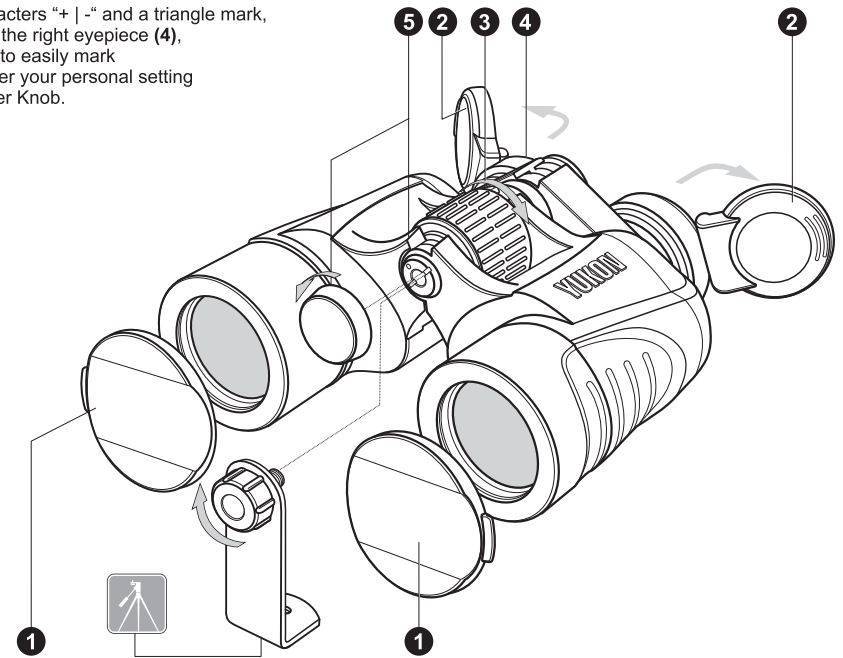
- Prismático Yukon 8x40 WA/ Yukon Pro 8x40 WA
- Cinta para el cuello
- Bolsa acolchada
- Filtros de luz (2 completos)\*
- Adaptador de trípode\*\*
- Manual de instrucciones
- Paño para las lentes
- Tarjeta de garantía

\* Suministrado con capítulo 22058.  
 \*\* Suministrado con capítulos 22058, 22058NF.

Con el fin de mejorar el diseño del producto, este puede estar sujeto a cambios.



- Special characters "+ | -" and a triangle mark, located near the right eyepiece (4), will help you to easily mark and remember your personal setting for the Diopter Knob.



## SUGGESTED APPLICATIONS OF LIGHT FILTERS

- The orange filter is recommended for viewing objects that are farthest away from you. The filter will also enhance the quality of the image in poor conditions such as fog, haze, storm, sand storm, etc.
- The protective filter is necessary in harsh conditions, so as to shield the objective lenses from dirt, sand, dust, and scratches. It is also recommended in environments unshielded from UV rays, such as on the water or in the mountains.

## INSTALLING THE LIGHT FILTER

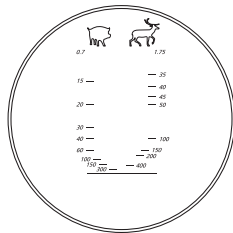
- Select the appropriate pair of light filters according to the conditions.
- Be careful not to touch any glass surface, and grip the light filter by its outer metal rim (The light filter should be held with the index finger and the thumb).
- One at a time, insert both light filters into the binoculars' rubber surrounds, just in front of the objective lenses.
- To remove the light filter, again grip it with your fingers and using the indents in the lens cover, pull it lightly towards you.

## USING THE DISTANCE-MEASURING RETICULE (models 22058/22058NF)

Located in the right eyepiece, the distance-measuring reticule enables you to determine the distance to your subject. The distance-measuring reticule is calibrated to the height of the withers of a wild boar at 0.7m and the average height of a buck with antlers at 1.75m.

## MEASURING THE DISTANCE

- Align the imaginary line just underneath the animal's hooves with the large horizontal line in the lower half of the distance-measuring reticule.
- Select the tick mark that corresponds to the height of the animal being observed.
- Now you can determine the distance in meters by reading the number next to the tick mark.



## MONTIEREN AUF STATIV

- Wenn Sie dauernde Beobachtungen von unbeweglicher Stellung ausführen müssen, ist es empfehlenswert das Fernglas auf Stativ zu montieren. Dazu verwenden Sie den Stativadapter.
- Den Adapter auf dem Stativ befestigen.
- Die Befestigungskappe (5) auf dem Vorderteil der Fokussierwalze abschrauben.
- Die Schraube des Adapters in die Buchse (1/4 Zoll) einschrauben. Das Fernglas ist eingestellt.

## WARTUNG UND AUFBEWAHRUNG

- Die Reinigung der optischen Teile (Linsen) sollte mit einem speziell für beschichtete Linsen geeigneten weichen Tuch oder anderen weichen sauberen Stoffen (Watte, Flanell und Seide passen am besten) erfolgen.
- Bevor die Linsen auszuwischen, sollte Staub und Sand vorsichtig abgeschüttelt oder fortgepusht werden. Fettflecke sollten mit in Spiritus angefeuchtetem Tuch entfernt werden. Wenn Sie Spiritus nicht haben, atmen Sie auf die Linse und danach machen Anlaufen sauber.

**Achtung! Um die Mehrschichtvergütung nicht zu beschädigen, die Linsen mit Papier (trockenes oder angefeuchtetes) nicht auswischen und Spiritus direkt auf die Linsenflächen nicht gießen!**

- Reinigen der äußeren Flächen des Gehäuses sollte mit einem trockenen Tuch erfolgt. Um Glanz zu verleihen, einige Tropfen Vaseline oder ähnliche Schmiere auftragen und abreiben.
- Das Fernglas den hohen Temperaturen und direkte Sonnenstrahlen nicht ausgesetzt sollte. Das Gerät darf nicht in der Nähe von Lüftungsschächten oder Heizgeräten aufbewahrt werden!
- Das Gerät sollte gegen Fallen und andere mechanischen Beschädigungen geschützt werden.
- Das Gerät sollte im mitgelieferten Futteral in einem trockenen, gut belüfteten Raum aufbewahrt werden.
- **Es ist streng verboten das Fernglas selbst zu reparieren oder zerlegen! Nichteinhaltung dieser Erfordernissen kann zum Garatieannulierung führen.**

## VERWENDUNG DER LICHTFILTER

- Orangefilter ist geeignet für Beobachtung unter schlechten Wetterverhältnissen (Nebel, Dunst, Sturm, Sandsturm etc.), sowie auch für Beobachtung von hoch entfernten Objekten.
- Schutzfilter ist geeignet für besonders schwierige Betriebsbedingungen er schützt Objektivlinsen gegen Schmutz, Sand, Staub und Ritzen, sowie auch bei Übermaß der Ultraviolettstrahlung (Beobachtung im Gebirge und am Meer).

## AUFSTELLUNG DER LICHTFILTER

- Ein Paar Lichtfilter, die den Beobachtungsbedingungen entsprechen, wählen.
- Den Lichtfilter auf seine Einfassung nehmen, ohne Glasflächen anzurühren.
- Beide Lichtfilter vor den Objektiven fest einfassen.
- Um den Filter abzunehmen: den Filter mit Fingern umfassen, und hinausziehen. Benutzen Sie die Senkung im Objektiv.

## VERWENDUNG DER ENTFERNUNGSMESSERSKALA (Modelle 22058/22058NF)

Mittels der in dem rechten Okular eingebauten Entfernungsmesserskala, können Sie ungefähre Distanz bis das Objekt feststellen. Entfernungsmesserskalen entsprechen dem Rist des Ebers (0.7 Meter) und durchschnittliche Höhe des Hirsches nach dem Geweih (1.75 Meter).

## VERMESSUNG DER DISTANZ

- Die Linie der Hüfe des Tiers und den dicken horizontalen Strich im unteren Teil der Skala übereinander legen.
- Die entsprechende Teilung der Entfernungsmesserskala, die nach der Höhe mit dem Bild des Tiers übereinstimmt, wählen.
- Die Distanz in Meter, die neben dem kurzen Strich der Teilung steht, bestimmen.



## MOUNTING THE BINOCULARS ONTO A TRIPOD

- During periods of extensive observation in a stationary position, it is recommended to mount the binoculars onto a tripod. To mount them properly, please use the tripod adapter.
- Secure the adapter to the tripod.
- Remove the protective screw from the 1/4" threaded socket (5) in the base of the binoculars.
- Now, screw in the adapter screw into the binoculars' 1/4" threaded socket. The binoculars are now securely mounted.

## PROPERLY STORING AND CARING FOR YOUR BINOCULARS

- Aim to keep the lenses free of any dirt accumulation, as much as the conditions allow.
- Before cleaning the lenses, blow on them to remove sizable particles of sand and dust.
- When wiping optical surfaces, please use the lens cloth which comes standard with the set. If a lens cloth cannot be found, you can use any soft, clean fabric (soft cotton cloth, flannel, silk, or a cotton swab are best).
- Any grease should be removed with a tissue soaked in rubbing alcohol. In field conditions or if you do not have rubbing alcohol, breathe right onto the surface of the lens and dry the condensation off with a soft, clean cloth.

### Attention!

**In order to avoid damaging the lens' coatings, never use paper (dry or wet) to clean the lens nor apply rubbing alcohol directly onto the lens.**

- To clean the binoculars' exterior, please use a dry tissue. For sheen, apply a few drops of Vaseline or a similar substance to the tissue.
- The binoculars are a sensitive optical instrument; do not drop them. Safeguard them from any other physical damage.
- Do not subject the binoculars to prolonged exposure to direct sunlight or high temperatures. Do not leave near a heater or heating appliances.
- When not in use, keep your binoculars in the included carrying case in a warm, dry, and well-ventilated space.

**It is strongly forbidden to repair or disassemble the binoculars! Failure to comply with this requirement may void the warranty.**

## FRANÇAIS

MODÈLE	22028	22058	22058NF
Diamètre de l'objectif, mm	40	40	40
Grossissement, x	8	8	8
Dégagement oculaire, mm	16	16	16
Diamètre de la pupille de sortie, mm	5	5	5
Angle de vision, degrés angulaire, pas moins de	7,5	7,5	7,5
Champ de vision à une distance de 1000m, m	131	131	131
Distance de mise au point minimale, m	8	8	8
Indice crépusculaire	18	18	18
Résolution, sec	7,5	7,5	7,5
Champ de mise au point de l'oculaire droit, dioptre	-4,5 / +3	-4,5 / +3	-4,5 / +3
Températures d'utilisation		-30°C...+40°C	
Degrés d'étanchéité, code IP (IEC 60529)	--	IPX4	IPX4
Filtres de lumière	no	si	no
Dimensions (LxLxH), mm		150x190x63	
Poids (sans l'emballage), kg	0,82	0,82	0,82

### CONTENU DE L'EMBALLAGE

- Jumelles Yukon 8x40 WA/  
Yukon Pro 8x40 WA
- Cordon cou
- Étui housse matelassé
- Filtres de lumière (2 ensembles)\*
- Adaptateur du trépied\*\*
- Guide d'utilisation
- Chiffonnette
- Carte de garantie

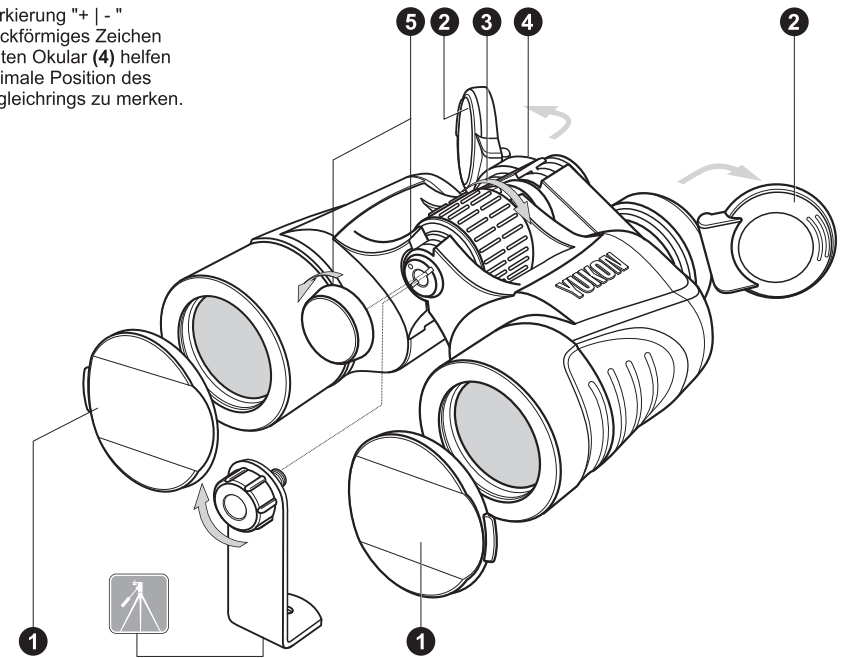
\* Fourni avec 22058.

\*\* Fourni avec 22058, 22058NF.

Le design de ce produit pourrait-être amené à changer, afin d'améliorer son utilisation.



- Spezielle Markierung "+ | -" und ein dreieckförmiges Zeichen auf dem rechten Okular (4) helfen Ihnen die optimale Position des Dioptrienausgleichs zu merken.





## BESONDERHEITEN DES BETRIEBES

Bitte, lesen Sie die Gebrauchsanweisung bevor das Fernglas zu nützen.

Das Fernglas sollte mit Aufmerksamkeit benützt werden, besonders wenn das Fernglas zusammen mit Kindern oder mit Personen, die mit optischen Geräten nicht umgehen und diese Gebrauchsanweisung nicht kennen, benützt wird.

## EINSTELLEN DER PUPILLENDISTANZ

- Das Fernglas aus dem Futteral herausnehmen, die Objektiv (1) - und Okulardeckel (2) aufmachen.
- Das Fernglas auf eine Gruppe von Objekten auf eine Distanz richten und während Beobachtung durch die Okulare die Pupillendistanz mittels Umstellung der linken und rechten Hälften des Gehäuses relativ der Achse der Fokussierwalze (3) einstellen.

### Achtung!

**Schaden Sie Ihre Augen. Schauen Sie niemals mit dem Fernglas in die Sonne oder andere Lichtquellen!**

## FOKUSSIEREN UND DIOPTRIENAUSGLEICH

- Das Fernglas auf ein fernes Objekt richten und durch Drehen der Fokussierwalze (3) ein qualitatives Bild im linken unbeweglichen Okular erreichen. Achtung! Es ist streng verboten das linke Okular zu drehen! Es ist nicht drehbar.
- Das linke Auge schließen und das Bild durch das rechte Okular beobachten, den Dioptrienausgleich des rechten Okulars (4) rotieren bis Sie ein qualitatives Bild in dem rechten Okular sehen.
- Durch Drehen der Fokussierwalze (3), das Gerät nachstellen bis Sie ein ideales Bild gleichzeitig in beiden optischen Kanälen sehen.
- Weiteres Fokussieren sollte nur mit der Fokussierwalze (3) ausgeführt werden - das Fernglas ist schon individuell eingestellt.

## CARACTÉRISTIQUES DIFFÉRENCIATRICES

- Grossissement optimum 8x
- Grand champ de vision
- Haute capacité de rassemblement de la lumière
- Dimensions compactes
- Système de prismes à Porro qui permet un plus grand grossissement et une vision dans une plus grande profondeur
- Traitement du prisme BAK4 pour une transmission lumineuse optimum et une réduction de la déformation sur les bords
- Lentilles traitées multicouches TRUE COLOR™ fournissant des images lumineuses et une reproduction des couleurs naturelles
- Mécanisme de mise au point centrale
- Conception ergonomique pour une utilisation facile
- Revêtement "Rubber-Armor", corps anti-chocs en carbone et en pvc
- Adaptables sur trépied (1/4")
- Haute qualité d'image
- Faible poids
- Étui housse résistant
- Un ensemble de filtres de lumière pour une variété de conditions d'observation (avec #22058)

## DESCRIPTION

Les jumelles **Yukon 8x40 WA/Yukon 8x40 Pro WA** forment un équipement multi-tâches, combinant un grossissement optimal et des dimensions compactes. Ces jumelles sont conçues pour des utilisations de type amateur ou professionnel et seront indispensables pour:

- Chasse, pêche, événements sportifs
- Observation de la nature
- Sécurité et protection
- Tourisme, opérations de sauvetage, maintenance d'équipement

## LORS DE L'UTILISATION DES JUMELLES

Avant d'utiliser vos jumelles pour la première fois, veuillez relire toutes les instructions prévues dans ce manuel. Les instructions suivantes vous garantiront les meilleures conditions d'utilisation possibles de cet appareil de précision. Protégez vos jumelles et agissez avec prudence en présence d'enfants ou de personnes non-familiarisées avec des équipements optiques.

Attention! Veuillez à protéger vos yeux et à ne jamais regarder directement le soleil ou toute autre source de lumière puissante à travers les jumelles!

### Réglage de la distance inter pupillaire

Attention! Lors du réglage de la distance inter pupillaire, veuillez à ne pas vous coincer le bout des doigts en repliant les deux cylindres des jumelles.

- Enlevez les jumelles de leur housse et retirez les quatre protèges oculaire et objectif, placés sur les objectifs **(1)** (plus larges) et sur les oculaires **(2)** (plus petits).
- Sélectionnez un groupe d'objets à distance et jumelles repliées ou dépliées (en bougeant les deux moitiés des jumelles d'après le pivot central), lorsque vous observez à travers les oculaires, choisissez une position où vous ne voyez qu'une seule image des objets et où vous trouvez qu'ils sont éloignés à égale distance.

## MISE AU POINT DES JUMELLES ET AJUSTEMENT DIOPTRIQUE

- En dirigeant les jumelles vers un objet à distance avec le protège objectif droit fermé, tournez la molette centrale de mise au point **(3)**, jusqu'à ce que vous obteniez une image nette à travers l'oculaire fixe gauche. Attention! Ne pas essayer de faire une rotation de l'oculaire gauche! Ce n'est pas rotatif.
- Grâce à la mise au point de l'image dans l'oculaire gauche, vous pouvez ensuite procéder à l'ajustement dioptrique. Cela permet de traiter les différences naturelles entre l'œil gauche et l'œil droit et cela réduit la fatigue des yeux lors d'une utilisation prolongée.
- En fermant le protège objectif gauche, regardez maintenant à travers l'oculaire droit un objet à distance et tournez la poignée dioptrique de l'oculaire droit **(4)** jusqu'à ce que vous obteniez une image précise.
- Enlevez le protégé objectif et tournez avec attention la molette centrale de réglage **(3)** jusqu'à ce que vous obteniez une image précise à travers les deux cylindres.

## MERKMALE

- Optimale Vergrößerung 8x
- Breitwinklige lichtstarke Optik
- Großes Lichtsammelvermögen
- Kompakte Abmessungen
- Porroprismensystem
- Hohe Abbildungsqualität
- Fokussierwalze
- Ergonomisches und Kopmpaktgehäuse
- Gummiertes, stoßgesichertes Karbonfaserkunststoffgehäuse
- ECLIPSE™- aufklappbare Okularschutzdeckel
- Mehrschichtvergütete Optik, Vakuumtechnologie TRUE COLOR™
- BAK4 - Prismen
- Stativanschluss (1/4")
- Geringes Gewicht
- Stillvolles und dauerhaftes Futteral
- Zwei Lichtfiltersets (mit Position #22058)

## ÜBERSICHT

Das Fernglas **Yukon 8x40 WA/Yukon 8x40 Pro WA** ist ein universelles Gerät, das optimale Vergrößerung mit kompakten Abmessungen verbindet. Dieses Fernglas wurde für Profis und Amateure gleichermaßen entwickelt und ist unverzichtbar bei:

- Jagd, Fischfang, Sport
- Naturbeobachtung
- Sicherheits- und Wachaufgaben
- Touristik, Rettungseinsätzen, Wartungsarbeiten

## DEUTSCH

MODELL	22028	22058	22058NF
Objektivlinsendurchmesser, mm	40	40	40
Vergößerung, x	8	8	8
Austrittspupillenabstand, mm	16	16	16
Austrittspupillendurchmesser, mm	5	5	5
Sehfeld, Winkelgrad, nicht weniger als	7,5	7,5	7,5
Sehfeld auf 1000m, m	131	131	131
Naheinstellung, m	8	8	8
Dämmerungszahl	18	18	18
Auflösung, sec	7,5	7,5	7,5
Dioptrienausgleich des rechten Okulars, Dioptrien	-4,5 / +3	-4,5 / +3	-4,5 / +3
Betriebstemperaturbereich		-30°C...+40°C	
Grad der Feuchtdichtigkeit, IP Kode (IEC60529)	--	IPX4	IPX4
Lichtfilter im Lieferumfang	nein	ja	nein
Abmessungen (LxBxH), mm		150x190x63	
Gewicht, kg	0,82	0,82	0,82

### LIEFERUMFANG

- Fernglas Yukon 8x40 WA/  
Yukon Pro 8x40 WA
- Halsriemen
- Aufbewahrungstasche
- Lichtfilter (2 Sets)\*
- Stativadapter\*\*
- Gebrauchsanweisung
- Putztuch
- Garantieschein

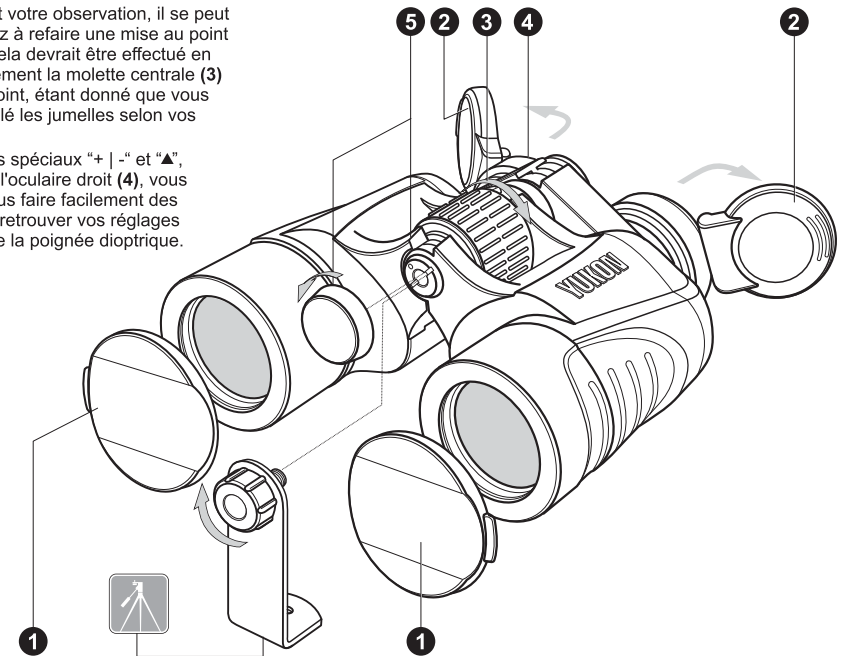
\* Geliefert mit Position 22058

\*\* Geliefert mit Positionen 22058, 22058NF.

Änderung des Designs zwecks höherer  
Gebrauchseigenschaften vorbehalten.



- En continuant votre observation, il se peut que vous ayez à refaire une mise au point de l'image. Cela devrait être effectué en utilisant seulement la molette centrale (3) de mise au point, étant donné que vous avez déjà réglé les jumelles selon vos besoins.
- Des symboles spéciaux "+ | -" et "▲", situé près de l'oculaire droit (4), vous aideront à vous faire facilement des repères pour retrouver vos réglages personnels de la poignée dioptrique.



## APPLICATIONS CONSEILLÉES DES FILTRES DE LUMIÈRE

- Le filtre orange est recommandé pour l'observation des objets qui sont les plus éloignés de vous. Le filtre va également améliorer la qualité de l'image dans des conditions de faible luminosité comme lors de brouillards, brume, d'orages ou de tempêtes de sable...etc.
- Le filtre protecteur est nécessaire pour les conditions à rudes épreuves, afin de protéger les objectifs de la saleté, du sable, de la poussière et des griffes. Il est également conseillé dans les environnements non protégés des rayons UV, comme près d'un plan d'eau ou en montagne.

## INSTALLATION DES FILTRES DE LUMIÈRE

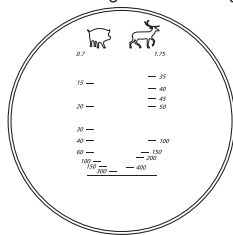
- Sélectionnez la paire de filtres adaptés aux conditions.
- Soyez prudents de ne pas toucher aucune surface du verre, et prenez le filtre délicatement sur son contour extérieur en métal (utilisez uniquement l'index et le pouce).
- Un à la fois, insérez les filtres de lumière dans la partie caoutchoutée des jumelles, juste en face des lentilles objectives.
- Pour déplacer le filtre de lumière, de nouveau prenez le avec vos doigts et utilisant la cavité dans l'objectif, en même temps tirez le légèrement vers vous.

## UTILISATION DU RÉTICULE POUR MESURER LES DISTANCES (les modèles 22058/22058NF)

Situé dans l'oculaire droit, le réticule pour mesurer les distances vous permet de déterminer la distance de votre sujet d'observation. Le réticule de mesure des distances est calibré selon la hauteur au garrot d'un sanglier de 0.7m et selon la hauteur moyenne d'une antilope à corne de 1.75m.

### MESURE DES DISTANCES

- Aligner la ligne imaginaire juste en dessous des sabots de l'animal avec la large ligne horizontale dans la moitié de la partie du bas du réticule pour mesurer les distances.
- Sélectionnez le repère qui correspond à la hauteur de l'animal observé.
- Ensuite, vous pouvez déterminer la distance en mètres en lisant le nombre à côté du repère.



## MONTAGE DES JUMELLES SUR LE TRÉPIED

- Pendant des périodes d'observations intensives dans une position fixe, il est conseillé de monter les jumelles sur un trépied. Pour les monter convenablement, veuillez utiliser l'adaptateur trépied.
- Sécurisez l'adaptateur sur le trépied.
- Enlevez la vis de protection du filetage (5) sur la base des jumelles.
- Ensuite, vissez l'adaptateur sur le pas de vis 1/4" des jumelles. Les jumelles sont maintenant montées en sécurité.

## STOCKAGE ET ENTRETIEN DE VOS JUMELLES

- Faites en sorte de garder vos lentilles toujours propres, évitez l'accumulation de saletés, autant que possible.
- Avant de nettoyer les lentilles, soufflez les pour enlever les particules de sable et de poussière.
- Lorsque vous essuyez les optiques, veuillez utiliser la chiffonnette fournie. Si vous ne disposez pas d'une chiffonnette, utilisez un tissu doux (tissu en coton doux, en soie, en flanelle)
- Toute tâche grasse doit être enlevée à l'aide d'un tissu imbibé d'alcool à 90°. Lorsque vous vous trouvez sur le terrain et que vous ne disposez pas d'alcool à 90°, embuez directement la surface des lentilles et séchez la condensation avec un tissu doux.

**Attention! Afin d'éviter d'endommager le traitement des lentilles, ne jamais utiliser de papier (sec ou humide) ou d'alcool à 90° directement sur les lentilles lors du nettoyage des lentilles.**

- Pour nettoyer l'extérieur des jumelles, veuillez utiliser un tissu sec. Pour le polissage, appliquez quelques gouttes de Vaseline ou une substance similaire sur un chiffon.
- Les jumelles sont des instruments optiques fragiles, ne pas les laisser tomber. Garder les en sécurité hors de danger.
- Ne pas exposer les jumelles à la lumière du soleil directe ou à des températures trop hautes. Ne jamais les laisser à côté d'un chauffage ou d'appareils de chauffage.
- Lorsqu'elles sont hors fonction, conservez vos jumelles dans leur étui housse, dans un endroit sec, suffisamment chaud et ventilé.
- Il est fortement interdit de réparer ou de désassembler les jumelles! Le non-respect de cette consigne rendra caduque la garantie.**