

ПРИЦЕЛ КОЛЛИМАТОРНЫЙ

P1x25

Руководство по эксплуатации

МВЖИ.201331.069 РЭ

1 НАЗНАЧЕНИЕ

Прицел коллиматорный Р1х25 (далее – прицел) закрытого типа предназначен для повышения точности и скорости прицеливания из охотничьего огнестрельного оружия по различным целям, в том числе по быстро движущимся целям. Коллиматорный прицел обеспечивает возможность вести огонь в условиях естественной освещенности от сумерек до яркого солнечного дня.

Прицел монтируется на оружие с планкой «Picatinny» или «Ласточкин хвост» в зависимости от модификации.

Условия эксплуатации прицела: температура окружающей среды от минус 40 °С до плюс 50 °С, относительная влажность не более 93 % при температуре 25 °С. Прибор пыле- и брызгозащищен.

ВНИМАНИЕ! СОГЛАСНО ТЕХНИЧЕСКИМ УСЛОВИЯМ ПРИЦЕЛ ИСПЫТАН НА УДАРНЫЕ НАГРУЗКИ С УСКОРЕНИЕМ 800 g ДЛИТЕЛЬНОСТЬЮ 0,5...1 мс.

2 ТЕХНИЧЕСКИЕ ДАННЫЕ

Наименование параметра	Значение параметра
1 Увеличение, крат	1±0,1
2 Угол поля зрения, град	Неограниченный
3 Удаление выходного зрачка, мм	Неограниченное
4 Диаметр входного окна, мм	25
5 Размер прицельной марки типа «Точка», угл. мин	3
6 Величина зоны, перекрываемой прицельной маркой типа «Точка»	10 см на 100 м
7 Величина клика	3 см на 100 м
8 Дистанция наблюдения без параллактических искажений	50 м
9 Диапазон регулировки выверок, не менее	±1,7 м на 100 м
10 Цвет прицельной марки	Красный
11 Напряжение питания, В	3
12 Тип элемента питания	CR 2032
13 Ток потребления максимальный, мА	6
14 Время работы с прицельной маркой типа «Точка» при нормальных условиях и среднем уровне яркости, ч	70
15 Габаритные размеры, мм, не более	91x65x50
16 Масса, кг, не более	0,18

3 КОМПЛЕКТНОСТЬ

В комплект поставки входят:

- Прицел коллиматорный МВЖИ.201331.069 – 1 шт.
- Упаковка МВЖИ.305636.042 – 1 шт.
- Руководство по эксплуатации МВЖИ.201331.069 РЭ – 1 шт.
- Элемент питания CR2032 – 1 шт.

4 УСТРОЙСТВО И ПРИНЦИП РАБОТЫ ИЗДЕЛИЯ

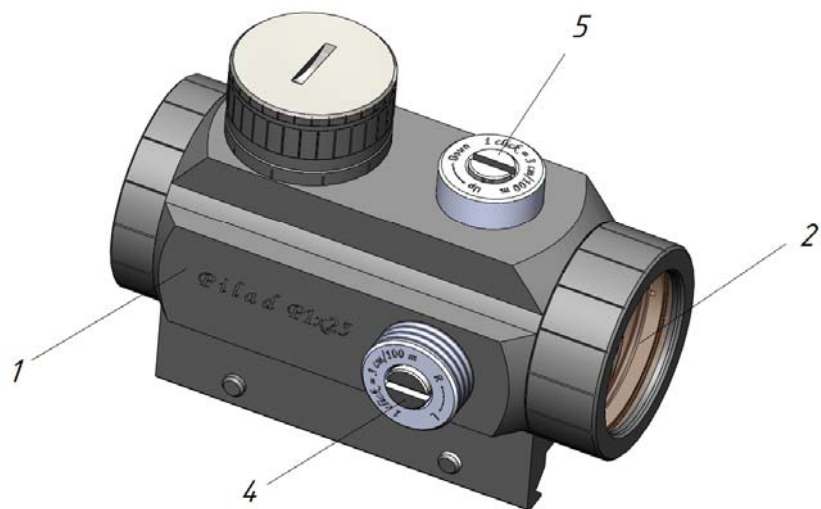
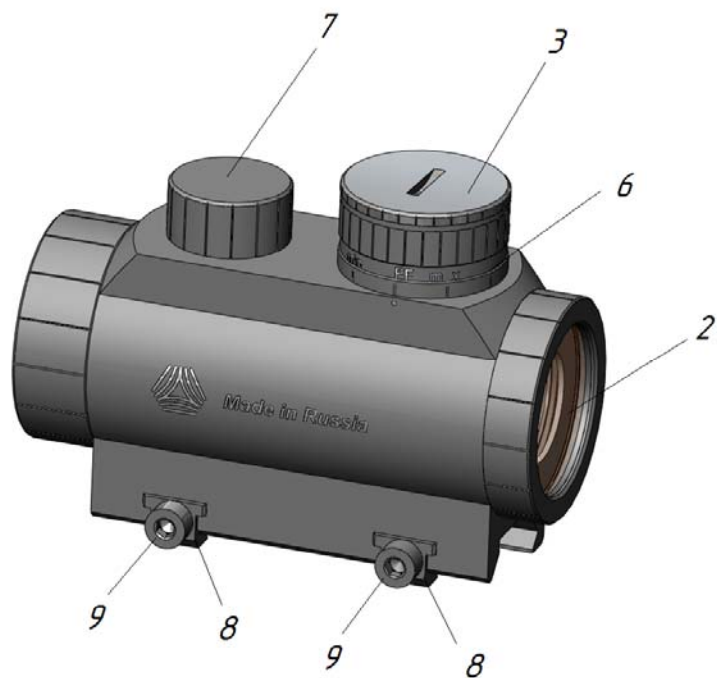
Прицел состоит из корпуса (1), защитных стекол (2), батарейного отсека (3), устройства горизонтальной и вертикальной выверки (4, 5), рукоятка вкл/выкл питания и уменьшения/увеличения яркости свечения марки (6), защитных колпачков (7). Внешний вид прицела приведен на рисунке 1.

Принцип действия прицела основан на совмещении светящейся прицельной марки типа «Точка» с наблюдаемым сквозь линзу объектом. Изображение прицельной марки формируется в бесконечности, поэтому наблюдается одинаково резко вместе с целью. Наблюдение за целью и прицеливание можно вести двумя глазами, при перемещении глаза в пределах входного окна прицельная марка остается на цели и показывает место попадания пули.

Для обеспечения оптимального контраста объекта и прицельной марки при различных условиях освещенности в прицеле предусмотрена регулировка яркости марки. Включение и подсветка прицельной марки осуществляется вращением рукоятки вкл/выкл питания и уменьшения/увеличения яркости свечения марки (6) из положения «OFF» по часовой стрелке от положения «min» до положения «max». При этом выбирается оптимальная яркость свечения прицельной марки на фоне окружающей обстановки.

Ввод углов боковых поправок и величин углов прицеливания осуществляется с помощью устройства горизонтальной и вертикальной выверки 4 и 5 (рисунок 1).

Прицел устанавливается на оружие и зажимается с помощью поджимных планок 8 и винтов 9 (рисунок 1).



Колпачки позиция 7 условно не показаны

- | | |
|-------------------------------------|--|
| 1 Корпус | 6 Рукоятка вкл/выкл питания и уменьшения/увеличения яркости свечения марки |
| 2 Стекло защитное | 7 Колпачок (2 шт.) |
| 3 Батарейный отсек | 8 Поджимные планки |
| 4 Устройство горизонтальной выверки | 9 Винты для закрепления прицела на оружии |
| 5 Устройство вертикальной выверки | |

Рисунок 1 – Внешний вид прицела

5 ПОРЯДОК РАБОТЫ

5.1 Начало работы

Снимите крышку батарейного отсека 3 (рисунок 1) и установите элемент питания CR2032, соблюдая полярность. После этого установите крышку обратно в гнездо.

Включение прицела производится поворотом рукоятки (6) из положения «OFF» по часовой стрелке от положения «min» до положения «max», отрегулируйте яркость прицельной марки и добейтесь комфортного контраста между изображением цели и прицельной марки.

5.2 Выверка прицела при пристрелке оружия

После ознакомления с устройством и принципом работы прицел необходимо пристрелять к оружию, с которым он будет эксплуатироваться.

Пристрелка производится на дальности 50 м на стрельбище или в тире. Стрельба ведется из оружия, закрепленного в станке, или из положения лежа с упора по мишени с обозначенным центром.

Процесс пристреливания заключается в совмещении прицельной марки типа «Точка» с центром мишени.

Для пристрелки прицела к оружию производится несколько серий по три одиночных выстрела. Если по результатам серии выстрелов средняя точка попадания (СТП) находится выше (ниже), левее (правее) центра мишени, то необходимо с помощью устройства горизонтальной и вертикальной выверки 4 и 5 (рисунок 1) сместить СТП на измеренное отклонение СТП от точки прицеливания согласно направлению:

- Пули летят ниже – поверните устройство 5 по стрелке в направлении Up (вверх).
- Пули летят выше – поверните устройство 5 по стрелке в направлении Down (вниз).
- Пули летят левее – поверните устройство 4 по стрелке в направлении R (вправо).
- Пули летят правее – поверните устройство 4 по стрелке в направлении L (влево).

При этом следует иметь в виду, что цена деления соответствует регулировке в 3 см на 100 м или 1 угловой минуте, что соответствует 1,5 см на 50 м.

СТП определяется следующим образом: для каждого трех выстрелов из оружия с прицеливанием в центр окружности мишени две ближайшие точки попадания соединяются прямолинейным отрезком. Средняя точка полученного отрезка соединяется с третьей точкой попадания. Средняя точка этого отрезка является СТП. Прицел считается пристрелянным, если СТП находится в зоне круга диаметром 5 см с центром в точке прицеливания при нормальной кучности боя. Нормальной считается кучность, при которой все три пробойны вмещаются в круг диаметром 15 см. После проведения пристрелки к оружию прицел готов к эксплуатации.

6 ПРАВИЛА УХОДА, ХРАНЕНИЯ И ТРАНСПОРТИРОВАНИЯ

Необходимо предохранять прицел от пыли, резких колебаний температуры, ударов и падения.

После работы с прицелом в сырую погоду необходимо тщательно его протереть и просушить при температуре, не превышающей плюс 50 °С.

Прицел, внесенный с холода в теплое помещение, необходимо выдержать в транспортной сумке или упаковке в течение часа во избежание запотевания оптики.

Протирать оптику следует чистой мягкой тканью, лучше фланелевой.

Без необходимости не оставлять прицел на солнце на длительное время.

Если прицел не используется длительное время, необходимо элементы питания хранить отдельно. Разряженные элементы питания следует немедленно заменить. В противном случае возможна их протечка.

Прицел должен храниться в отапливаемом помещении с температурой воздуха от плюс 8 °С до плюс 35 °С, относительной влажности воздуха не более 80 % и отсутствии в воздухе кислотных, щелочных и других агрессивных примесей.

Упакованный прицел при транспортировании должен быть предохранен от атмосферных осадков и механических повреждений.

7 МЕРЫ БЕЗОПАСНОСТИ

ОСТОРОЖНО!

ДЛЯ ИСКЛЮЧЕНИЯ ОСЛЕПЛЕНИЯ ПРИ НАБЛЮДЕНИИ НЕ СЛЕДУЕТ НАПРАВЛЯТЬ ПРИЦЕЛ НА СОЛНЦЕ.

ПРИ ИСПОЛЬЗОВАНИИ УСТАНОВЛЕННОГО НА ОРУЖИЕ ПРИЦЕЛА ДЛЯ ПРЕДОТВРАЩЕНИЯ ТРАВМИРОВАНИЯ ГЛАЗА СОБЛЮДАЙТЕ РАССТОЯНИЕ МЕЖДУ ПРИЦЕЛОМ И ГЛАЗОМ – НЕ МЕНЕЕ 70 мм.

8 СВИДЕТЕЛЬСТВО О ПРИЕМКЕ

Прицел коллиматорный Р1х25 МВЖИ.201331.069 зав. № _____ изготовлен и принят в соответствии с требованиями технических условий МВЖИ.201331.069 ТУ и признан годным для эксплуатации.

Сертификат соответствия № РОСС RU/АЯ64.Н04459

Срок действия с 17.06.2014 по 15.06.2014

Выдан органом по сертификации РОСС RU0001.10АЯ64

Pilad ®

Начальник ОТК

МП

личная подпись

расшифровка подписи

год, месяц, число

Адрес для предъявления претензий к качеству:
160009, Россия, г. Вологда, ул. Мальцева, 54, ОАО «ВОМЗ»
e-mail: vologda@vomz.ru

9 ИНФОРМАЦИЯ О ПРОДАЖЕ

Продан магазином _____
номер магазина и его адрес

Дата продажи _____

Штамп магазина _____
подпись

10 ГАРАНТИИ ИЗГОТОВИТЕЛЯ

Завод-изготовитель гарантирует соответствие прицела требованиям МВЖИ.201331.069 ТУ при соблюдении условий эксплуатации и хранения, изложенных в данном руководстве.

Гарантийный срок эксплуатации — 24 месяца со дня продажи его через розничную сеть. При отсутствии даты продажи и штампа магазина в гарантийном талоне гарантийный срок исчисляется с последнего дня месяца выпуска изделия предприятием-изготовителем.

На элемент питания гарантия не распространяется.

Прицелы могут храниться в торгующих организациях не более трех лет со дня отправки с завода-изготовителя. По истечении установленных сроков хранения продажа прицелов торгующими организациями допускается при наличии разрешения завода-изготовителя.

В случае неисправной работы прицела в период гарантийного срока эксплуатации владелец имеет право на его бесплатный ремонт. Гарантийный ремонт осуществляет завод-изготовитель. Расходы, связанные с пересылкой прицела на гарантийный ремонт, оплачивает владельцу завод-изготовитель.

На завод-изготовитель прицел для ремонта следует направлять уложенным в тару, предохраняющую прицел от повреждений при транспортировании. К прицелу необходимо приложить руководство по эксплуатации, краткое описание неисправности, четкий обратный адрес с указанием контактного телефона и/или адреса электронной почты.

Прицел, возвращенный на предприятие-изготовитель, проходит экспертизу на предмет соблюдения потребителем условий эксплуатации и хранения и наличия неисправности. Возврат и обмен прицела производится в порядке и на условиях, предусмотренных действующим законодательством РФ.

Ремонт после окончания гарантийного срока выполняет предприятие-изготовитель за счет средств потребителя при наличии письменной гарантии оплаты.

Претензии к качеству прицела не принимаются и гарантийный ремонт не производится, если неисправность прицела возникла в результате небрежного обращения или несоблюдения условий эксплуатации.

ВНИМАНИЕ: ПРЕДПРИЯТИЕ-ИЗГОТОВИТЕЛЬ ОСТАВЛЯЕТ ЗА СОБОЙ ПРАВО АННУЛИРОВАТЬ ДЕЙСТВИЕ ГАРАНТИЙНЫХ ОБЯЗАТЕЛЬСТВ В СЛЕДУЮЩИХ СЛУЧАЯХ:

- ИМЕЮТСЯ СЛЕДЫ МЕХАНИЧЕСКОГО ИЛИ ХИМИЧЕСКОГО ВОЗДЕЙСТВИЯ НА ПРИЦЕЛЕ, СЛЕДЫ УДАРА;
- ПОПАДАНИЕ ВНУТРЬ ПРИБОРА ПОСТОРОННИХ ПРЕДМЕТОВ, ВЕЩЕСТВ, ЖИДКОСТЕЙ;
- НЕКВАЛИФИЦИРОВАННАЯ УСТАНОВКА НА ОРУЖИЕ;
- САМОСТОЯТЕЛЬНАЯ РАЗБОРКА И ИЗМЕНЕНИЕ КОНСТРУКЦИИ ПРИЦЕЛА.

Корешок талона

на гарантийный ремонт прицела коллиматорного Р1х25

Изыят « ____ » _____ 20 ____ г. Исполнитель _____

подпись, фамилия

Вологодский оптико – механический завод

160009, г. Вологда, ул. Мальцева, 54.

Талон №1

на гарантийный ремонт

прицела коллиматорного Р1х25

изготовленного _____

дата изготовления

продан магазином № _____

Штамп магазина _____

Подпись

Владелец и его адрес _____

Выполнены работы по устранению неисправностей _____

дата

Исполнитель ремонта _____

подпись

Владелец _____

подпись

УТВЕРЖДАЮ

Начальник ОТК

МП _____

личная подпись

расшифровка подписи

год, месяц, число

