



User Manual

PULSAR DIGEX X850S / X940S IR Illuminator

English | Français | Deutsch | Español | Italiano | Русский

EN Improvements may be made to the design of this product to enhance its user features.
The term of a possible repair of the product is 5 years.

FR La configuration peut être modifiée afin d'améliorer l'utilisation d'un appareil.
Le délai de réparation possible du produit est de 5 ans.

DE Änderungen im Design zwecks höherer Gebrauchseigenschaften des Produkts vorbehalten.
Die Reparatur des Produkts ist innerhalb von 5 Jahren möglich.

ES El diseño de este producto está sujeto a modificaciones con fines de mejorar sus propiedades del consumo.
El plazo para una posible reparación del producto es de 5 años.

IT Per migliorare le proprietà del prodotto nella sua costruzione possono essere apportate delle modifiche.
Il termine per una possibile riparazione del prodotto è di 5 anni.

RU Для улучшения потребительских свойств изделия в его конструкцию могут вноситься усовершенствования.
Срок возможного ремонта изделия составляет 5 лет.



PULSAR DIGEX IR ILLUMINATOR

User Manual

PULSAR DIGEX IR ILLUMINATOR – X850S / X940S	1-4	ENGLISH
L'ILLUMINATEUR IR PULSAR DIGEX – X850S / X940S	5-8	FRANÇAIS
IR-STRAHLER PULSAR DIGEX – X850S / X940S	9-12	DEUTSCH
ILUMINADOR IR PULSAR DIGEX – X850S / X940S	13-16	ESPAÑOL
ILLUMINATORE IR PULSAR DIGEX – X850S / X940S	17-20	ITALIANO
ИК-ОСВЕТИТЕЛЬ PULSAR DIGEX – X850S / X94S	21-24	РУССКИЙ

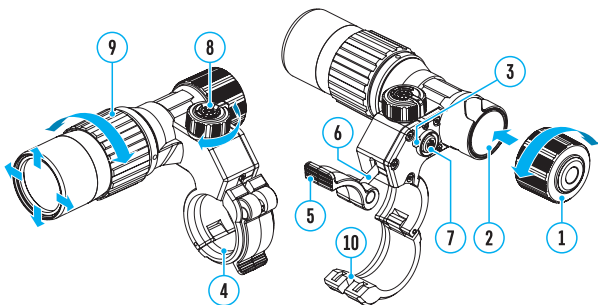
⚡ Specifications

Model	Digex - X850S	Digex - X940S
SKU	79197	79198
Type	LED	LED
Wavelength, nm	850	940
Lens diameter, mm	28	
Optical power of IR illuminator, mW	Up to 800	Up to 700
Power supply, V	3 – 4.2	
Average operating time, h	3 (APS2 Battery Pack) or 4.5 (APS3* Battery Pack)	
Operating temperature range, °C (°F)	-25...+50 (-13...+122)	
Riflescope compatibility	Digex N450/N455/C50	
Dimensions (L/H/W), mm (inch)	129/84/75 (5.08x3.31x2.95)	
Weight (with battery), g (oz)	195 (6.88)	

* Sold separately

⚡ Package Contents

- Digex S IR illuminator
- APS2 battery pack
- User Manual
- Allen wrench
- APS3 battery cover
- Cloth
- Carrying case



Description

Pulsar Digex S attachable infrared illuminators are designed for use with Digex digital riflescopes. Infrared illuminators provide additional illumination of observed objects when using digital night vision devices in low light conditions (no moon, heavy cloud cover, etc.) or in complete darkness. The special design of the illuminator guarantees a clear and clean image across the entire field of view. The Digex - X940S IR illuminator operates in an invisible range providing covert observation. Using Pulsar Digex S IR illuminators you can:

- identify the observed object more accurately;
- see the selected object in detail;
- increase the observation range;
- adjust the spot position within the riflescope field of view.



Pulsar Digex S illuminators have a high-power IR diode providing a greater viewing range.

Installing the Battery Pack in the IR Illuminator

The IR illuminator Pulsar Digex S is powered by APS2 (or APS3*) battery pack.

- To install the battery in the IR illuminator, turn the battery cover (1) counterclockwise and remove it.
- Install the battery into the battery compartment (2) along the special guides in the IR illuminator body designed for it.
- When properly installed, the battery is fixed in the battery compartment (2).
- Close the battery compartment cover, turning it clockwise.

The illuminator is equipped with LED indicator (3) making possible the current battery level monitoring. Indication modes are in the table below:

IR Operating Mode	
	The illuminator is on, power supply 3.2 - 4.2 V
	The illuminator is on, power supply <3.2 V, an approximate operating time before the IR illuminator turns off is 30 minutes
	The illuminator is off

*Sold separately

Installing the IR Illuminator on the Riflescope

- Open the mount ring (4) of the IR illuminator.
- Raise the eccentric lever (5) and put the mount on the riflescope body so that the mount half rings encircle the riflescope body.
- Align the eccentric axis (6) with the groove (10) of the moving half ring.
- Lock the eccentric lever (5) position by lowering it down.
- The mount with the IR illuminator should be located as close as possible

to the body of the riflescope lens.

- In case of loosening or insufficient fixing of the IR-illuminator on the riflescope, raise the eccentric lever (5). Tighten the eccentric axis (6) 1-2 turns using the supplied Allen key. Then lower the lever and check the fixation of the IR-illuminator on the riflescope. If necessary, repeat the above steps until the required degree of fixation of the IR-illuminator is achieved.

Switching on and Adjusting

- Turn on the IR illuminator by pressing the button (7) on the side of the illuminator housing.
- Turn the knob (8) of the IR illuminator to adjust the lighting power.
- To adjust the light spot position in the riflescope field of view, loosen the ring (9) of the IR illuminator by turning it in the direction of the arrow in the figure.
- Turn on the riflescope to control the position of the light spot on the display. Use the hinge system of the IR illuminator lens, to achieve the required position of the light spot in the riflescope field of view. Once well adjusted, fix the IR illuminator ring (9).
- Turn off the IR illuminator by pressing the IR button.

Maintenance

- Clean the outer surface with a cloth slightly soaked in synthetic detergent.
- Flick the dust off the lenses with a soft brush.
- If necessary, clean the lens with a soft cotton cloth moistened with ethyl alcohol or special multi-layer lens liquid.
- Condensation may form on optical surfaces when moving the illuminator from cold to warm. It is a common occurrence and the condensate should disappear within an hour.

Precautions

- Do not allow water to enter the illuminator body. This can disable it.
- Independent alterations or repairs of the illuminator are prohibited. Contact the manufacturer for qualified support if any issues arise.
- When using the battery at sub-zero temperature, the battery capacity decreases, this is normal and not a defect.
- Do not charge the battery immediately after bringing it from cold to warm place. Wait for 30-40 minutes so that the battery may warm up.
- To charge the battery, always use the unit supplied with your device (may not be included in the package contents). The use of any other charger may irreparably damage the battery pack or the charger and may cause fire.

- Do not leave the battery unattended while it is being charged.
- After being stored for a long time, the battery should be partially charged: it should not be completely charged or completely discharged.
- Do not submerge the battery.
- Do not dismantle or deform the battery. Do not drop or strike the battery.

Troubleshooting

Malfunction	Possible cause	Solution
Uneven light emission of IR spot.	Dirty lens.	Clean the lens as described in the Maintenance section.
Illuminator does not turn on by pressing the power button.	Discharged battery.	Insert a charged battery.
	Dirty contacts.	Check for debris and dirt on the terminals in the battery compartment.
Low light emission of IR spot.	Dirty lens.	Clean the lens as described in the Maintenance section.
	The IR illuminator knob (8) is in the position of a minimum transmission power.	Set the optimum power by turning the IR illuminator knob (8).

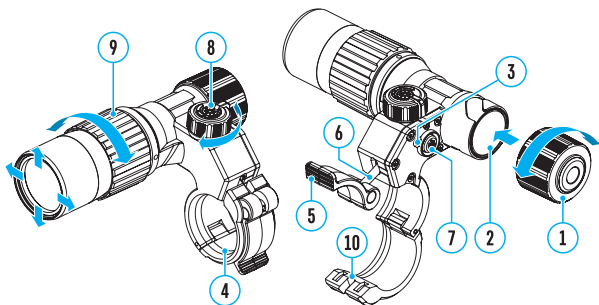
⚡ Specification

Modèle	Digex - X850S	Digex - X940S
SKU	79197	79198
Type	LED	LED
Longueur d'onde de rayonnement, nm	850	940
Diamètre de la lentille, mm	28	
Puissance optique de l'illuminateur IR, mW	Jusqu'à 800	Jusqu'à 700
Alimentation électrique, V	3 – 4,2	
Temps moyen de fonctionnement, h	3 (APS2 Battery Pack) ou 4,5 (APS3* Battery Pack)	
Gamme de température de fonctionnement, °C	-25 ...+50	
Compatibilité avec des viseurs	Digex N450/N455/C50	
Dimensions (L / H / W), mm	129/84/75	
Poids (avec une batterie), g	195	

* Vendue séparément

⚡ Lot de livraison

- Illuminateur IR Digex S
- APS2 batterie rechargeable
- Manuel d'utilisation
- Clé à six pans
- Cache batterie APS3
- Serviette
- Housse



Description

Les illuminateurs IR enchâssables Pulsar Digex S sont conçus pour être utilisés avec les viseurs numériques Digex. Les illuminateurs IR effectuent un éclairage supplémentaire par les rayons infrarouges des objets d'observation lors de l'utilisation d'appareils de vision de la nuit numériques dans les conditions d'éclairage faible (pas de lune pendant la nuit, couverture nuageuse dense, etc.) ou dans l'obscurité totale. La conception spéciale de l'illuminateur IR garantit une image claire et nette sur tout le champ de vision. L'illuminateur IR Digex - X940S fonctionne dans une gamme invisible ce qui permet une surveillance secrète.

En utilisant des illuminateurs IR Pulsar Digex S vous pouvez:

- identifier plus précisément l'objet de l'observation;
- examiner en détail l'objet sélectionné;
- augmenter la distance de l'observation;
- ajuster la position de la tache dans la vue du viseur.



Les sources de lumière Pulsar Digex S possèdent une diode IR de haute puissance permettant une meilleure distance de détection de l'observateur à la cible.

Installation de la batterie dans l'illuminateur IR

L'illuminateur IR Pulsar Digex S est alimenté d'une batterie APS2 (ou APS3*).

- Pour installer la batterie dans l'illuminateur IR tournez dans le sens antihoraire et retirez le couvercle du compartiment de batterie (1).
- Installez la batterie le long des guides spéciaux du compartiment de la batterie (2) prévu à cet effet dans le boîtier de l'illuminateur IR.
- Lorsqu'elle est installée correctement la batterie se verrouille dans le compartiment à batterie (2).
- Fermez le couvercle du compartiment de batterie en le tournant dans le sens horaire.

L'illuminateur IR est équipé d'un indicateur LED (3) qui vous permet de contrôler le niveau actuel de la batterie. Les modes d'indication sont décrits dans le tableau ci-dessous:

Mode de fonctionnement	
	L'illuminateur est allumé, alimentation est 3,2 - 4,2 V
	L'illuminateur est allumé, la tension d'alimentation <3,2 V, le temps de fonctionnement approximatif avant d'éteindre l'illuminateur infrarouge est de 30 minutes
	L'illuminateur est débranché

* Vendue séparément

Montage de l'illuminateur ir sur le viseur

- Ouvrez la fixation annulaire (4) de l'illuminateur IR.
- En levant le levier d'excentrique (5) placez le support sur le boîtier de lunette de manière à ce que les demianneaux de montage entourent le boîtier de lunette.
- Alignez l'axe (6) de l'excentrique avec la gorge (10) de la demianneau mobile.
- Verrouillez la position du levier d'excentrique (5) en l'abaissant.
- L'attache avec l'illuminateur IR doit être située aussi près que possible du corps de l'objectif.
- En cas de desserrage ou de fixation insuffisante de l'illuminateur IR sur la lunette de visée, relevez le levier excentrique (5). Serrez l'axe excentrique (6) d'un ou deux tours à l'aide de la clé Allen fournie. Ensuite, abaissez le levier et vérifiez la fixation de l'illuminateur IR sur la lunette de visée. Si nécessaire, répétez les étapes ci-dessus jusqu'à ce que le degré de fixation requis de l'illuminateur IR soit atteint.

Allumage et ajustation de l'illuminateur IR

- Allumez l'illuminateur IR en appuyant le bouton (7) situé sur la surface latérale de l'illuminateur.
- Tournez le bouton (8) de l'illuminateur IR pour régler la puissance d'éclairage.
- Pour régler la position du point lumineux dans le champ de vision du viseur desserrez l'anneau (9) de l'illuminateur IR en le tournant dans le sens de la flèche indiqué à la figure.
- Allumez la lunette de visée pour contrôler la position du point lumineux sur l'écran. En utilisant la direction du système de charnière de la lentille de l'illuminateur IR obtenez la position requise du point lumineux dans le champ de vision de votre viseur. Une fois le réglage est terminé fixez l'anneau (9) de l'illuminateur infrarouge.
- Eteignez l'illuminateur IR en appuyant le bouton IR (7).

Maintenance

- Nettoyez l'extérieur avec un chiffon légèrement imbibé de détergent synthétique.
- La poussière sur les lentilles peut être enlevée avec un pinceau douce.
- Si nécessaire nettoyez les optiques avec un chiffon doux en coton imbibé d'alcool éthylique ou d'un liquide spécial pour lentilles multicouches.
- Lorsque vous déplacez l'illuminateur du froid au chaud la condensation peut se former sur les surfaces optiques. Cet événement est courant et le condensat devrait disparaître dans l'heure.

Précautions

- Empêcher la pénétration d'eau dans le corps de l'illuminateur. Cela peut l'endommager.
- Une intervention individuelle dans la conception de l'illuminateur IR ou sa réparation n'est pas autorisée. En cas de problème contactez le fabricant pour une assistance qualifiée.
- Lorsque vous utilisez la batterie à des températures négatives sa capacité diminue ce qui est normal et ne constitue pas un défaut.
- Ne chargez pas la batterie directement après l'avoir déplacée de l'environnement froid au chaud. Attendez 30-40 minutes avant que la batterie se réchauffe.
- Pour charger la batterie utilisez toujours le chargeur fourni avec votre appareil (il peut ne pas être inclus dans le lot de livraison). L'utilisation d'un autre chargeur peut causer des dommages irréparables à la batterie ou au chargeur et peut provoquer une inflammation de la batterie.
- Pendant le chargement ne laissez pas la batterie sans surveillance.
- Pendant le stockage à long terme la batterie doit être partiellement chargée - elle ne doit pas être complètement chargée ou complètement déchargée.
- La batterie n'est pas destinée à être immergée dans l'eau.
- Ne démontez pas ou déformez la batterie. Ne soumettez pas la batterie à des chocs et des chutes.

Diagnostic d'erreurs

Problème	Cause possible	Solution
Lueur inégale de la tache infrarouge.	La lentille est sale.	Nettoyez l'objectif selon la section «Maintenance».
L'illuminateur IR ne s'allume pas par la touche de bouton d'alimentation.	La batterie est épuisée.	Insérez une batterie chargée.
	Les contacts de batterie sont sales.	Vérifiez les débris et la saleté sur les contacts dans le compartiment de la batterie.
Spot-IR est faible.	La lentille est sale.	Nettoyez l'objectif selon la section «Maintenance».
	La poignée de l'illuminateur IR (8) se trouve dans la position de la puissance minimale de rayonnement.	Réglez la puissance optimale en tournant la poignée de l'illuminateur IR (8).

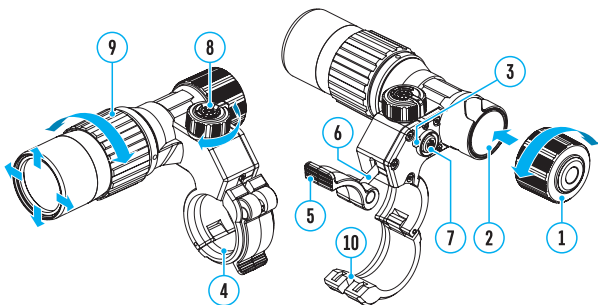
⚡ Technische Daten

Modell	Digex - X850S	Digex - X940S
SKU	79197	79198
Typ	LED	LED
Strahlungswellenlänge, nm	850	940
Objektivdurchmesser, mm	28	
Optische Leistung des IR-Strahlers, mW	Bis zu 800	Bis zu 700
Betriebsspannung, V	3 – 4,2	
Durchschnittliche Laufzeit, Std.	3 (APS2 Battery Pack) oder 4,5 (APS3* Battery Pack)	
Betriebstemperaturbereich, °C	-25...+50	
Kompatible Zielfernrohre	Digex N450/N455/C50	
Abmessungen (L/H/B), mm	129/84/75	
Gewicht (mit Akku), g	195	

* Separat erhältlich

⚡ Lieferumfang

- Digex IR-Strahler
- APS2 Akku
- Betriebsanleitung
- Inbusschlüssel
- APS3-Akku-Abdeckung
- Reinigungstuch für Optik
- Aufbewahrungstasche



Beschreibung

Die aufsetzbaren Infrarotstrahler Pulsar Digex S sind für die Verwendung mit den digitalen Zielfernrohren Digex konzipiert. Die Infrarotstrahler bieten eine zusätzliche Infrarot-Beleuchtung während der Beobachtung der Objekte mit digitalen Nachtsichtgeräten bei schlechten Lichtverhältnissen (kein Mond bei Nacht, starke Wolkendecke usw.) oder in absoluter Dunkelheit. Das spezielle Design des IR-Strahlers garantiert ein scharfes und klares Bild über das gesamte Sichtfeld hinweg. Der IR-Strahler Digex - X940S funktioniert im unsichtbaren Bereich zur Gewährleistung einer verdeckten Beobachtung.

Mit dem Pulsar Digex S IR-Strahler können Sie Folgendes:

- Beobachtungsobjekte genauer identifizieren;
- das ausgewählte Objekt detailgetreu untersuchen;
- den Erfassungsbereich erhöhen;
- die Position des Spots im Sichtfeld des Zielfernrohrs einstellen.



Pulsar Digex S Strahler verfügen über eine leistungsstarke IR-Diode, die eine bessere Beobachter-Ziel-Reichweite ermöglicht.

Einsetzen des Akkus in den IR-Strahler

Der IR-Strahler Pulsar Digex S wird mit einem APS2-Akku (oder APS3*) betrieben.

- Um den Akku in den IR-Strahler einzusetzen, drehen Sie die Akkufachabdeckung (1) gegen den Uhrzeigersinn und entfernen Sie sie.
- Setzen Sie den Akku entlang der speziellen Führungen in das dafür vorgesehene Akkufach (2) im Gehäuse des IR-Strahlers ein.
- Bei ordnungsgemäßer Installation rastet der Akku im Akkufach (2) ein.
- Schließen Sie die Akkufachabdeckung, indem Sie sie im Uhrzeigersinn drehen.

Der IR-Strahler ist mit einer LED-Anzeige (3) ausgestattet, mit der Sie den aktuellen Ladezustand des Akkus kontrollieren können. Die Anzeigemodi sind in der folgenden Tabelle beschrieben:

IR Betriebsmodus	
	IR-Strahler ein, Betriebsspannung 3,2 - 4,2 V
	IR-Strahler ein, Betriebsspannung <3,2 V ungefähre Laufzeit bis zum Ausschalten des IR-Strahlers beträgt 30 Minuten
IR-Strahler aus	

* Separat erhältlich

Montage des IR-Strahlers ans Zielfernrohr

- Öffnen Sie die Ringhalterung (4) des IR-Strahlers.
- Heben Sie den Exzenterhebel (5) an. Setzen Sie die Halterung auf das Gehäuse des Zielfernrohrs so auf, dass die Halbringe der Halterung das

Gehäuse des Zielfernrohrs umklammern.

- Richten Sie die Exzenterachse (6) mit der Nut (10) des beweglichen Halbrings aus.
- Die Halterung mit dem IR-Strahler soll so nah wie möglich am Gehäuse des Objektivs des Zielfernrohrs angebracht werden.
- Falls der IR-Strahler am Zielfernrohr nicht genug fixiert wurde, heben Sie den Exzenterhebel (5) an. Ziehen Sie die exzentrische Achse (6) in 1-2 Umdrehungen mit dem mitgelieferten Inbusschlüssel fest. Klappen Sie den Hebel herunter, prüfen Sie, ob der Infrarotstrahler genug fixiert wurde. Falls notwendig wiederholen Sie den oben beschriebenen Vorgang.

Einschalten und Einstellung des IR-Strahlers

- Schalten Sie den IR-Strahler ein, indem Sie die Taste (7) an der Seitenfläche des Gehäuses des Strahlers drücken.
- Drehen Sie den Griff (8) des IR-Strahlers, um die Beleuchtungsstärke einzustellen.
- Um die Position des Lichtspots im Sichtfeld des Zielfernrohrs einzustellen, lösen Sie den Ring (9) des IR - Strahlers, indem Sie ihn in Pfeilrichtung in der Abbildung drehen.
- Schalten Sie das Zielfernrohr ein, um die Position des Lichtflecks auf dem Display zu kontrollieren. Stellen Sie anhand der Richtung des Scharniersystems des Objektivs des IR-Strahlers die gewünschte Position des Lichtspots im Sichtfeld Ihres Zielfernrohrs ein. Befestigen Sie nach erfolgreicher Einstellung den Ring (9) des IR-Strahlers.
- Schalten Sie den IR-Strahler durch Drücken der IR-Taste (7) aus.

Besonderheiten des Betriebs

- Reinigen Sie die Außenteile des IR-Strahlers mit einem leicht mit synthetischem Reinigungsmittel getränktem Tuch.
- Der Staub vom Objektiv kann mit einer weichen Bürste entfernt werden.
- Reinigen Sie die Optik bei Bedarf mit einem weichen Baumwolltuch, das mit Ethylalkohol oder einer speziellen Flüssigkeit für Linsen mit Mehrschichtvergütung angefeuchtet ist.
- Wird der IR-Strahler von kalten Temperaturen in Innenbereiche gebracht, kann sich auf den optischen Oberflächen das Kondensat bilden. Dies ist normal, und das Kondensat sollte innerhalb einer Stunde verschwinden.

Sicherheitshinweise

- Lassen Sie kein Wasser in das Gehäuse des IR-Strahlers eindringen. Dies kann das Gerät außer Betrieb setzen.
- Eigenmächtige Eingriffe in die Konstruktion des IR-Strahlers oder seine Reparatur sind nicht zulässig. Bei Problemen wenden Sie sich bitte an den Hersteller, um eine qualifizierte Unterstützung zu erhalten.

- Wenn der Akku bei Minustemperaturen verwendet wird, nimmt die Akkukapazität ab. Dies ist normal und ist kein Defekt.
- Laden Sie den Akku nicht gleich auf, wenn er von der Kälte in einen warmen Raum gebracht wurde. Warten Sie 30-40 Minuten ab, bis sich der Akku aufwärmt.
- Verwenden Sie zum Laden des Akkus nur das mit Ihrem Zielfernrohr gelieferte Ladegerät (möglicherweise nicht im Lieferumfang enthalten). Die Verwendung eines fremden Ladegeräts kann den Akku oder das Ladegerät irreparabel beschädigen oder zur Entzündung des Akkus führen.
- Lassen Sie den Akku während des Ladevorgangs nicht unbeaufsichtigt.
- Bei längerer Lagerung soll der Akku teilweise aufgeladen sein - er soll nicht voll geladen oder voll entladen sein.
- Tauchen Sie den Akku nicht ins Wasser.
- Zerlegen oder verformen Sie den Akku nicht. Setzen Sie den Akku keinen Stößen oder Stürzen aus.

Fehlerbeseitigung

Problem	Mögliche Ursache	Lösung
Der IR-Spot leuchtet nicht gleichmäßig.	Das Objektiv ist verschmutzt.	Reinigen Sie das Objektiv wie im Abschnitt „Besonderheiten des Betriebs“ beschrieben.
Der IR-Strahler lässt sich nicht mit der Einschalttaste einschalten.	Der Akku ist leer.	Setzen Sie einen geladenen Akku ein.
	Die Kontakte sind verschmutzt.	Überprüfen Sie die Kontakte im Akkufach auf Schmutz und Verunreinigungen.
Der IR-Spot leuchtet schwach.	Das Objektiv ist verschmutzt.	Reinigen Sie das Objektiv wie es im Abschnitt „Besonderheiten des Betriebs“ ist.
	Der Griff des IR-Strahlers (8) befindet sich in der Position der minimalen Strahlungsleistung.	Stellen Sie die optimale Leistung durch Drehen des Griffs des IR-Strahlers (8) ein.

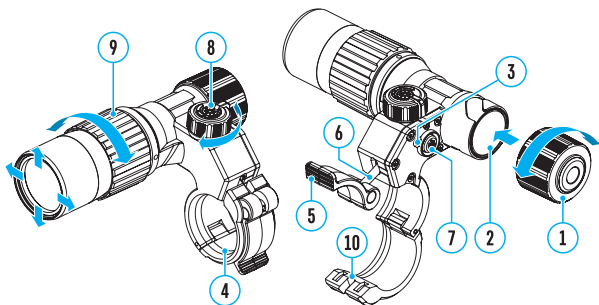
⚡ Especificaciones

Modelo	Digex - X850S	Digex - X940S
SKU	79197	79198
Tipo	LED	LED
Longitud de onda de radiación, nm	850	940
Diámetro de la lente, mm	28	
Potencia óptica del iluminador IR, mW	Hasta 800	Hasta 700
Tensión de alimentación externa, V	3 - 4,2	
Tiempo medio de funcionamiento, h	3 (APS2 Battery Pack) o 4,5 (APS3* Battery Pack)	
Rango de temperaturas de funcionamiento, °C	-25 ...+50	
Compatibilidad con visores	Digex N450/N455/C50	
Dimensiones (L / H / W), mm	129/84/75	
Peso (con batería), g	195	

* Se adquiere aparte

⚡ Paquete de entrega

- Iluminador IR Digex
- Pila recargable APS2 (2000 mAh)
- Manual de usuario
- Llave Allen
- Tapa de la batería APS3
- Servilleta
- Estuche



Descripción

Los iluminadores infrarrojos acoplables Pulsar Digex S están diseñados para usarse con los visores digitales Digex. Los iluminadores infrarrojos proporcionan una iluminación adicional por rayos infrarrojos a los objetos de observación cuando se utilizan dispositivos digitales de visión nocturna en condiciones de poca luz (sin luna por la noche, fuerte nubosidad, etc.) o en completa oscuridad. El diseño especial del iluminador garantiza una imagen clara y limpia en todo el campo de visión. El iluminador IR Digex - X940S funciona en el rango invisible lo que garantiza una observación oculta.

Usando los iluminadores IR Pulsar Digex S se puede:

- realizar una identificación más precisa del objeto de observación;
- observar en detalle el objeto seleccionado;
- aumentar la distancia de observación;
- ajustar la posición del punto en el campo de visión del visor telescópico.



Los iluminadores Pulsar Digex S tienen un diodo IR de alta potencia que proporciona un mejor alcance de observación del objetivo.

Instalación de la pila recargable en el iluminador IR

El iluminador IR Pulsar Digex S funciona con una batería APS2 (o APS3*).

- Para instalar la batería en el iluminador IR gire hacia la izquierda y retire la tapa del compartimiento de batería (1).
- Inserte la pila por los carriles especiales al compartimento (2) predestinado para la batería en el cuerpo del iluminador IR.
- Si se instala correctamente, la batería queda bloqueada en el compartimiento de batería (2).
- Vuelva a colocar la tapa del compartimiento de batería girándola a la derecha.

El iluminador está equipado con un indicador LED (3) que le permite controlar el nivel actual de carga de la batería. Los modos de indicación están descritos en la tabla a continuación:

Modo de funcionamiento de IR	
	Iluminador encendido, tensión de alimentación 3,2 - 4,2 V
	Iluminador encendido, tensión de alimentación <3,2 V, el aproximado tiempo de funcionamiento antes de que se apague el iluminador IR es de 30 minutos
	Iluminador apagado

* Se adquiere aparte

Instalación del iluminador IR en el visor

- Abra el anillo de montaje (4) del iluminador IR.
- Levantando la pestaña de cierre (5). Coloque la montura en el cuerpo del visor de modo que las mitades de las anillas de sujeción abracen el cuerpo del visor.
- Alinee el eje (6) del excéntrico con la ranura (10) situada en el borde de la anilla.
- Bloquee la posición del brazo del excéntrico (5) bajándolo.
- La montura con iluminador IR debe ubicarse lo más cerca posible del cuerpo de la lente de visor.
- En caso del aflojamiento o una fijación insuficiente del iluminador IR en el visor, levante la palanca excéntrica (5). Apriete el eje excéntrico (6) 1-2 vueltas con la llave Allen que se suministra. Luego baje la palanca y verifique la fijación del iluminador IR en el visor. Si es necesario, repita los pasos anteriores hasta que logre el grado requerido de fijación del iluminador IR.

Puesta en marcha y ajustes del iluminador IR

- Encienda el iluminador IR apretando el botón (7) en la parte lateral del cuerpo del iluminador.
- Girando la perilla (8) del iluminador IR ajuste la potencia de la iluminación.
- Para ajustar la posición del punto luminoso en el campo de visión del visor, afloje el anillo (9) del iluminador IR girándolo en la dirección de la flecha indicada en la figura.
- Encienda el visor para controlar la posición del punto de luz en la pantalla. Manejando el sistema articulado de la lente del iluminador IR, ajuste la posición necesaria del punto luminoso en el campo de visión del visor telescópico. Después del ajuste exitoso, fije el anillo (9) del iluminador IR.
- Apague el iluminador IR pulsando el botón IR (7)

Guía de operación

- Limpie las superficies exteriores con un paño ligeramente empapado con un producto sintético de limpieza.
- El polvo de las lentes se puede quitar con una brocha suave.
- Si es necesario, limpie la óptica con un suave paño de algodón humedecido con alcohol etílico o con un líquido especial para lentes multicapa.
- Al trasladar el iluminador de frío a calor, puede formarse el condensado en las superficies ópticas. Es un fenómeno ordinario y el condensado debe desaparecer en una hora.

Medidas de seguridad

- No deje penetrar el agua en el cuerpo del iluminador. Esto puede estropearlo.
- Está prohibido modificar el diseño del iluminador o repararlo por sus propias fuerzas. En caso de problemas, póngase en contacto con el fabricante para obtener una asistencia cualificada.
- Cuando la pila se usa a bajas temperaturas, la capacidad de la batería disminuye, esto es normal y no es un defecto.
- No cargue la pila enseguida tras traerla de condiciones frías a las calientes. Espere 30-40 minutos para que la pila se caliente.
- Para cargar la pila siempre use el dispositivo del paquete de entrega de su dispositivo (puede no estar incluido en el paquete de entrega). El uso de un cargador diferente puede causar daños irreparables a la pila o al cargador, y puede hacer la pila inflamarse.
- No deje la batería sin supervisión durante su carga.
- Si la pila va a estar en desuso durante un periodo prolongado, debe estar parcialmente cargada, o sea no debe estar ni cargada del todo ni descargada del todo.
- La pila no está diseñada para ser sumergida en el agua.
- No desarme ni deforme la pila. No deje caer ni golpee la pila.

Solución de problemas

Problema	Posible causa	Solución
Luminosidad desigual del punto IR.	La lente está sucia.	Limpie la lente como se describe en la sección "Guía de operación".
El iluminador no se enciende con el botón de encendido.	La pila está descargada.	Inserte una pila cargada.
	Los contactos están sucios.	Compruebe si hay basura y suciedad en los contactos en el compartimento de batería.
Luminosidad baja del punto IR.	La lente está sucia.	Limpie la lente como se describe en la sección "Guía de operación".
	El brazo del iluminador IR (8) está en la posición de la potencia mínima de radiación.	Ajuste la potencia óptima girando la perilla del iluminador IR (8).

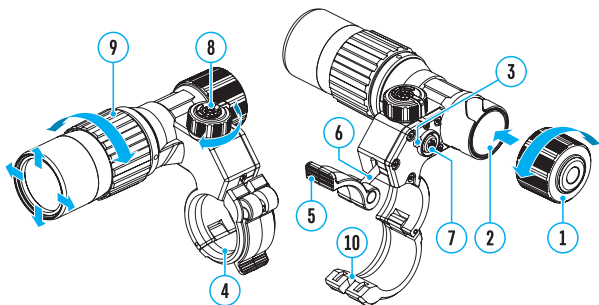
⚡ Caratteristiche tecniche

Modello	Digex - X850S	Digex - X940S
SKU	79197	79198
Tipo	LED	LED
Lunghezza d'onda, nm	850	940
Diametro lente mm	28	
Potenza ottica dell'illuminatore IR, mW	Fino a 800	Fino a 700
Tensione di alimentazione, V	3 - 4,2	
Autonomia d'uso, h	3 (APS2 Battery Pack) o 4,5 (APS3* Battery Pack)	
Temperatura di utilizzo, °C	-25 ...+50	
Compatibilità mirino	Digex N450/N455/C50	
Dimensioni (L / H / P), mm	129/84/75	
Peso (con batteria), g	195	

* È disponibile separatamente

⚡ Contenuto della confezione

- Illuminatore IR Digex
- Batteria ricaricabile APS2
- Istruzioni d'uso
- Chiave a brugola
- Copribatterie APS3
- Salviettina
- Fodera



Descrizione

Gli illuminatori a infrarossi innestabili Pulsar Digex S sono progettati per l'uso con i mirini digitali Digex. Gli illuminatori a infrarossi forniscono ulteriore illuminazione degli oggetti osservati tramite i raggi infrarossi quando si utilizzano dispositivi di visione notturna digitali in condizioni di scarsa luminosità (notte senza luna, nuvolosità intensa, ecc.) o al buio completo. Il design speciale dell'illuminatore garantisce un'immagine chiara e pulita in tutto il campo visivo. L'illuminatore a infrarossi Digex - X940S opera nella gamma invisibile, garantendo una sorveglianza nascosta.

Utilizzando gli illuminatori IR Pulsar Digex S è possibile:

- effettuare un'identificazione più accurata dell'oggetto di osservazione;
- esaminare in dettaglio l'oggetto selezionato;
- aumentare il raggio di osservazione;
- regolare la posizione del punto nel campo visivo del mirino.

Gli illuminatori Pulsar Digex S sono equipaggiati con un diodo infrarosso di elevata potenza, che consente di incrementare la distanza tra osservatore e bersaglio.

Installazione della batteria in un illuminatore IR

L'illuminatore IR Pulsar Digex S è alimentato dalla batteria APS2 (o APS3*).

- Per installare la batteria nell'illuminatore IR, ruotare in senso antiorario e rimuovere il coperchio della batteria (1).
- Posizionare la batteria (2) lungo le guide speciali nell'apposito vano nel corpo del dispositivo.
- Posizionata correttamente, la batteria si fissa nell'apposito vano (2).
- Riposizionare il coperchio del vano batteria, ruotandolo in senso orario.

L'illuminatore è dotato di un indicatore LED (3) che consente di controllare il livello di carica della batteria. Le modalità di indicazione sono descritte nella tabella seguente:

Modo di funzionamento IR	
	L'illuminatore è acceso, la tensione di alimentazione 3,2 – 4,2 V.
	L'illuminatore è acceso, la tensione di alimentazione < 3,2 V, l'autonomia residua approssimativa dell'illuminatore IR è di 30 minuti.
	L'illuminatore è spento

* È disponibile separatamente

Montaggio dell'illuminatore IR sul mirino

- Aprire il supporto ad anello (4) dell'illuminatore IR.
- Sollevando la leva eccentrica (5). Posizionare il supporto sull'alloggiamento del visore in modo che i semianelli di montaggio

circondino l'alloggiamento del visore.

- Allineare l'asse eccentrico (6) con la scanalatura (10) del semianello mobile.
- Bloccare la posizione della leva a camma (5) abbassandola.
- Il supporto con illuminatore IR deve essere posizionato il più vicino possibile al corpo dell'obiettivo.
- In caso di allentamento o fissaggio insufficiente dell'illuminatore IR sul cannocchiale da puntamento, sollevare la leva eccentrica (5). Stringere l'asse eccentrico (6) di 1-2 giri utilizzando la chiave a brugola in dotazione. Quindi abbassare la leva e verificare il fissaggio dell'illuminatore IR sul cannocchiale da puntamento. Se necessario, ripetere i passaggi precedenti fino al raggiungimento del grado di fissaggio dell'illuminatore IR richiesto.

Accensione e regolazione dell'illuminatore IR

- Accendere l'illuminatore IR premendo il pulsante (7) sulla superficie laterale dell'alloggiamento della lampada.
- Ruotare il regolatore (8) dell'illuminatore IR per regolare la potenza dell'illuminazione.
- Per regolare la posizione del punto luminoso nel campo visivo del mirino, allentare la ghiera (9) dell'illuminatore IR ruotandolo nella direzione della freccia in figura.
- Accendi il cannocchiale per controllare la posizione del punto luminoso sul display. Usando la guida del sistema di cerniere dell'obiettivo dell'illuminatore IR, raggiungere la posizione richiesta del punto luminoso nel campo visivo. Dopo una corretta regolazione, fissare la ghiera (9) dell'illuminatore IR.
- Spegnerne l'illuminatore IR premendo il pulsante IR (7).

Manutenzione

- Pulire l'esterno con un panno leggermente imbevuto di detergente sintetico.
- La polvere dalle lenti può essere rimossa con una spazzola morbida.
- Se necessario, pulire l'ottica con un panno di cotone morbido inumidito con alcool etilico o liquido speciale per lenti multistrato.
- Se si sposta l'illuminatore da un ambiente freddo a uno caldo, potrebbe formarsi condensa sulle superfici ottiche. E' un evento comune e la condensa dovrebbe scomparire entro un'ora.

Precauzioni d'uso

- Non consentire all'acqua di penetrare nel corpo illuminatore. Questo può danneggiarlo.

- Non è consentito intervenire nel corpo dell'illuminatore o ripararlo da sè. In caso di problemi, contattare il produttore per un supporto qualificato.
- Nell'usare la batteria sottozero, la capacità della batteria diminuisce, questo è normale e non è un difetto.
- Non caricare la batteria immediatamente dopo averla spostata da un ambiente freddo a uno caldo. Attendere 30-40 minuti fino a che la batteria si ricarichi.
- Per caricare la batteria, utilizzare sempre il caricabatteria fornito con il dispositivo (potrebbe non essere incluso nella confezione). L'uso di caricabatteria diversi può causare danni irreparabili alla batteria o al caricabatteria o provocare l'incendio della batteria.
- Durante la ricarica, non lasciare la batteria incustodita.
- Nella conservazione a lungo termine, la batteria deve essere caricata parzialmente – non deve essere caricata o scaricata completamente.
- La batteria non è intesa per essere immersa.
- Non smontare e non deformare la batteria. Non sottoporre la batteria ad impatti e cadute.

Risoluzione problemi

Problema	Possibile causa	Solution
Bagliore irregolare del punto IR.	L'obiettivo è sporco.	Pulire l'obiettivo come descritto nella sezione «Manutenzione».
L'illuminatore non si accende tramite il pulsante di accensione.	La batteria è scarica.	Inserire una batteria carica.
	I contatti sono sporchi.	Verificare la presenza di detriti e sporcizia sui terminali nel vano batteria.
Spot IR basso.	L'obiettivo è sporco.	Pulire l'obiettivo come descritto nella sezione «Manutenzione».
	Il regolatore dell'illuminatore IR (8) è nella posizione della potenza minima di radiazione.	Impostare la potenza ottimale ruotando il regolatore dell'illuminatore IR (8).

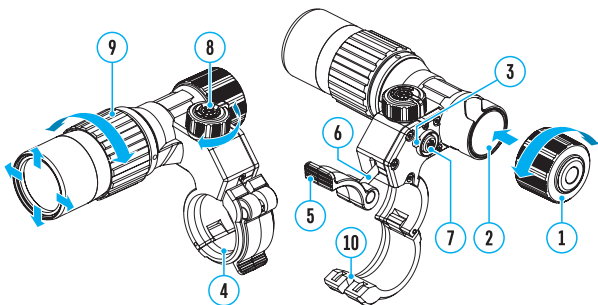
⚡ Технические характеристики

Модель	Digex - X850S	Digex - X940S
SKU	79197	79198
Тип	LED	LED
Длина волны излучения, нм	850	940
Диаметр линзы, мм	28	
Оптическая мощность ИК-осветителя, мВт	До 800	До 700
Напряжение питания, В	3 – 4,2	
Среднее время работы, ч	3 (APS2 Battery Pack) или 4,5 (APS3* Battery Pack)	
Диапазон рабочих температур, °C	-25 ...+50	
Совместимость с прицелами	Digex N450/N455/C50	
Габариты (Д/В/Ш), мм	129/84/75	
Масса (с батареей), г	195	

* Приобретается отдельно

⚡ Комплект поставки

- ИК-осветитель Digex S
- Аккумуляторная батарея APS2
- Инструкция по эксплуатации
- Ключ шестигранный
- Крышка для батареи APS3
- Салфетка
- Чехол



Описание

Присоединяемые инфракрасные осветители Pulsar Digex S предназначены для использования с цифровыми прицелами Digex. Инфракрасные осветители обеспечивают дополнительной подсветкой лучами инфракрасного диапазона объектов наблюдения при использовании цифровых приборов ночного видения в условиях низкого уровня освещенности (отсутствие луны ночью, сильная облачность и т.д.) или в полной темноте. Особая конструкция осветителя гарантирует четкое и чистое изображение по всему полю зрения. ИК-осветитель Digex - X940S работает в невидимом диапазоне, что обеспечивает скрытое наблюдение.

С помощью ИК-осветителей Pulsar Digex S возможно:

- произвести более точную идентификацию объекта наблюдения;
- детально рассмотреть выбранный объект;
- увеличить дальность наблюдения;
- регулировать положения пятна в поле зрения прицела.



Осветители Pulsar Digex S обладают ИК-диодом повышенной мощности, что обеспечивает более высокую дальность наблюдения.

Установка аккумуляторной батареи в ИК-осветитель

ИК-осветитель Pulsar Digex S работает от аккумуляторной батареи APS2 (или APS3*).

- Чтобы установить батарею в ИК-осветитель, поверните против часовой стрелки и снимите крышку батарейного отсека (1).
- Установите батарею по специальным направляющим в предназначенный для нее батарейный отсек (2) в корпусе ИК-осветителя.
- При правильной установке батарея зафиксирована в батарейном отсеке (2).
- Закройте крышку батарейного отсека, повернув её по часовой стрелке.

Осветитель снабжен светодиодным индикатором (3), позволяющим контролировать текущий уровень заряда батареи. Режимы индикации описаны в таблице ниже:

Режим работы ИК	
	Осветитель включен, напряжение питания 3,2 - 4,2 В
	Осветитель включен, напряжение питания < 3,2 В, примерное время работы до отключения ИК-осветителя – 30 мин
	Осветитель выключен

*Приобретается отдельно

Установка ИК-осветителя на прицел

- Раскройте кольцевое крепление (4) ИК-осветителя.
- Приподняв рычаг эксцентрика (5), наденьте на корпус прицела крепление так, чтобы полукольца крепления обхватили корпус прицела.
- Совместите ось (6) эксцентрика с пазом (10) подвижного полукольца.
- Зафиксируйте положение рычага эксцентрика (5), опустив его вниз.
- Крепление с ИК-осветителем должно располагаться максимально близко к корпусу объектива прицела.
- В случае ослабления или недостаточной фиксации осветителя на прицеле, поднимите рычаг эксцентрика (5). С помощью шестигранника из комплекта подожмите ось (6) эксцентрика на 1-2 оборота. Затем опустите рычаг и проверьте фиксацию осветителя на прицеле. При необходимости повторите вышеописанные действия пока не будет достигнута необходимая степень фиксации осветителя.

Включение и настройка ИК-осветителя

- Включите ИК-осветитель, нажав кнопку (7) на боковой поверхности корпуса фонаря.
- Вращением ручки (8) ИК-осветителя отрегулируйте мощность освещения.
- Для юстировки положения светового пятна в поле зрения прицела ослабьте кольцо (9) ИК-осветителя, повернув его по направлению стрелки на рисунке.
- Включите прицел, чтобы контролировать положение светового пятна на дисплее. С помощью направления шарнирной системы объектива ИК-осветителя добейтесь необходимого положения светового пятна в поле зрения вашего прицела. После успешной регулировки зафиксируйте кольцо (9) ИК-осветителя..
- Выключите ИК-осветитель, нажав на кнопку ИК (7).

Особенности эксплуатации

- Чистку наружной поверхности производите тканью, слегка пропитанной синтетическим чистящим средством.
- Пыль с линз можно смахнуть мягкой кисточкой.
- При необходимости очищайте оптику мягкой хлопчатобумажной салфеткой, смоченной этиловым спиртом или специальной жидкостью для линз с многослойным покрытием.
- При перемещении осветителя из холода в тепло на оптических поверхностях может образоваться конденсат. Это обычное явление, и в течение часа конденсат должен исчезнуть.

Меры предосторожности

- Не допускайте попадания воды в корпус осветителя. Это может вывести его из строя.
- Не допускается самостоятельное вмешательство в конструкцию осветителя либо его ремонт. В случае возникновения проблем обратитесь к производителю для получения квалифицированной поддержки.
- При использовании батареи при отрицательных температурах ёмкость батареи уменьшается, это нормально и дефектом не является.
- Не заряжайте батарею непосредственно после перемещения батареи из холодных условий в тёплую обстановку. Подождите 30-40 минут пока батарея нагреется.
- Для заряда батареи всегда используйте устройство из комплекта поставки Вашего прибора (может не входить в комплект поставки). Использование другого зарядного устройства может нанести непоправимый ущерб батарее или зарядному устройству и может привести к воспламенению батареи.
- Во время зарядки не оставляйте батарею без присмотра.
- При длительном хранении батарея должна быть частично заряжена – не должна быть полностью заряжена или полностью разряжена.
- Батарея не предназначена для погружения в воду.
- Не разбирайте и не деформируйте батарею. Не подвергайте батарею ударам и падениям.

Выявление неисправностей

ПРОБЛЕМА	ВОЗМОЖНАЯ ПРИЧИНА	РЕШЕНИЕ
Неравномерное свечение ИК-пятна	Загрязнена линза	Очистите линзу в соответствии с указаниями раздела «Особенности эксплуатации»
Осветитель не включается кнопкой включения	Разрядилась батарея	Вставьте заряженную батарею
	Загрязнены контакты	Проверить наличие мусора и загрязнений на контактах в отсеке для батареи
Слабое свечение ИК-пятна	Загрязнена линза	Очистите линзу в соответствии с указаниями раздела «Особенности эксплуатации»
	Ручка ИК-осветителя находится в положении минимальной мощности излучения (8)	Установите оптимальную мощность, вращая ручку ИК-осветителя (8)



PULSAR

IMAGE . QUALITY

● www.pulsar-vision.com

 PulsarVision

 pulsar.vision

 pulsarvision