



Pulsar ULTRA

IR Illuminator

• www.pulsar-nv.com

I N S T R U C T I O N S

ENGLISH / FRANÇAIS / DEUTSCH / ESPAÑOL / ITALIANO / РУССКИЙ

ТЕХНИЧЕСКИЕ ХАРАКТЕРИСТИКИ

Модель Ultra	Ultra X850	Ultra X940
SKU	79135	79136
Тип	LED	LED
Длина волны излучения, нм	850	940
Диаметр линзы, мм	32	32
Угол расхождения излучения, град	12	13,3
Диапазон рабочих температур	-25 °C ...+50 °C	
Совместимые приборы	Digisight Ultra N455; Digisight Ultra N455 LRF, Digisight Ultra N230 HD LRF	
Габариты (Д/В/Ш), мм	103 / 38 / 53	103 / 38 / 53
Масса, г	130	130

● КОМПЛЕКТ ПОСТАВКИ

- ИК-осветитель
- Защитная крышка контактов
- Чехол
- Инструкция по эксплуатации

Для улучшения потребительских свойств изделия в его конструкцию могут вноситься усовершенствования. Актуальную версию инструкции по эксплуатации Вы можете найти на сайте www.pulsar-nv.com

● ОПИСАНИЕ

Присоединяемые инфракрасные осветители PULSAR ULTRA предназначены для использования с цифровыми прицелами Digisight ULTRA и другими совместимыми цифровыми приборами PULSAR. Инфракрасные осветители обеспечивают дополнительной подсветкой лучами инфракрасного диапазона объектов наблюдения при использовании цифровых приборов ночного видения в условиях низкого уровня освещенности (отсутствие луны ночью, сильная облачность и т.д.) или в полной темноте. Особая конструкция осветителя гарантирует четкое и чистое изображение по всему полю зрения.

ИК-осветитель ULTRA-X940 работает в невидимом диапазоне, что обеспечивает скрытое наблюдение.

Осветители Pulsar Ultra позволяют:

- произвести идентификацию объекта наблюдения;
- детально рассмотреть выбранный объект;
- увеличить дальность наблюдения;
- регулировать мощность осветителя в зависимости от условий наблюдения.

Перед использованием ИК-осветителя внимательно изучите правила обращения и порядок работы с ним!

● МЕРЫ ПРЕДОСТОРОЖНОСТИ

- Не допускайте попадания воды в корпус прибора. Это может вывести его из строя.
- Не допускается самостоятельное вмешательство в конструкцию осветителя либо его ремонт. В случае возникновения проблем обратитесь к производителю для получения квалифицированной поддержки.

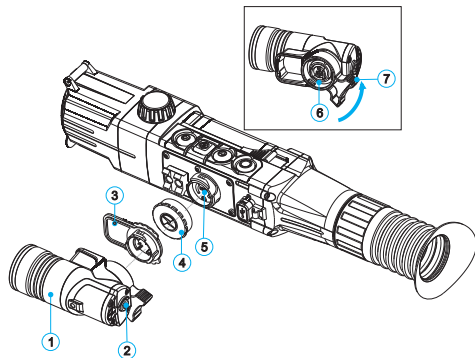
● ИСПОЛЬЗОВАНИЕ

- Если на прицеле установлен штатный ИК-осветитель, снимите его с цифрового прицела, опустив рычаг (7) ИК-осветителя.
- Если на прицеле нет ИК-осветителя, поверните заглушку (4) против часовой стрелки и снимите ее.
- Снимите крышку (3) быстросъемного ИК-осветителя, опустив вниз рычаг (7) ИК-осветителя.
- Установите ИК-осветитель PULSAR ULTRA в разъем (5) цифрового прицела.
- Поднимите рычаг (7), чтобы зафиксировать ИК-осветитель на прицеле.
- Для активации ИК-осветителя: включите прицел - если осветитель подключен правильно, в строке статуса прицела пиктограмма не подключенного осветителя (IR) пропадет.
- Кратко нажмите кнопку включения ON (2) на торце осветителя. Уровень мощности при включении – минимальный (IR⁻).
- Для переключения уровня мощности (IR⁻, IR⁺ или IR⁺⁺) кратко нажимайте кнопку ON ИК-осветителя.
- Пиктограмма ИК-осветителя с соответствующим уровнем мощности отображается в строке статуса на дисплее цифрового прицела.
- Для выключения осветителя нажмите и удерживайте кнопку ON на торце осветителя.
- Для того чтобы снять осветитель, поднимите рычаг (7). Установите заглушку (4).
- В строке статуса прицела отобразится пиктограмма снятого отключенного осветителя (IR).

Примечания:

При выключении ИК-осветителя уровень мощности в памяти прибора не запоминается.

ИК-осветитель не фокусируется.




● ОСОБЕННОСТИ ЭКСПЛУАТАЦИИ

Чистку наружной поверхности производите тканью, слегка пропитанной синтетическим чистящим средством. Пыль с линз можно смахнуть мягкой кисточкой. При необходимости очищайте оптику мягкой хлопчатобумажной салфеткой, смоченной этиловым спиртом или специальной жидкостью для линз с многослойным покрытием.

При попадании осветителя с холода в помещение на оптических поверхностях может образоваться конденсат. Это обычное явление, и в течение часа конденсат должен исчезнуть.

● ВЫЯВЛЕНИЕ НЕИСПРАВНОСТЕЙ

ПРИМЕЧАНИЯ

ПРОБЛЕМА	ВОЗМОЖНАЯ ПРИЧИНА	РЕШЕНИЕ
Осветитель не работает (светится пиктограмма )	Нет контакта с прицелом.	Убедитесь в том, что осветитель надежно зафиксирован на прицеле.
Неравномерное свечение ИК-пятна.	Загрязнена линза.	Очистите линзу в соответствии с указаниями раздела "Особенности эксплуатации".



GB

- I** Environment protection first!
Your appliance contains valuable materials which can be recovered or recycled.
- ➔** Leave it at a local civic waste collection point.

FR BE

- I** Participez à la protection de l'environnement!
Votre appareil contient de nombreux matériaux valorisables ou recyclables.
- ➔** Confiez celui-ci dans un point de collecte ou à défaut dans un centre service agréé pour que son traitement soit effectué.

DE AU

- I** Schützen Sie die Umwelt!
Ihr Gerät enthält mehrere unterschiedliche, wiederverwertbare Werkstoffe.
- ➔** Bitte geben Sie Ihr Gerät zum Entsorgen nicht in den Hausmüll, sondern bringen Sie es zu einer speziellen Entsorgungsstelle für Elektrokleingeräte (Wertstoffhof).

NL

- I** Samen het milieu beschermen!
Uw toestel bevat meerdere recycleerbare materialen.
- ➔** Breng deze naar een containerpark of naar een erkend service center, bevoegd voor de recyclage.

ES

- I** ¡Participe en la conservación del medio ambiente!
Su electrodoméstico contiene materiales recuperables y/o reciclables.
- ➔** Entréguelo al final de su vida útil, en un Centro de Recogida Específico o en uno de nuestros Servicios Oficiales Post Venta donde será tratado de forma adecuada.

IT

- I** Protezione dell'ambiente!
Il vostro apparecchio contiene materiale che può essere recuperato o riciclato.
- ➔** Portarlo ad un punto di raccolta autorizzato.

GR

- I** Ας συμβάλουμε κι εμείς στην προστασία του περιβάλλοντος!
Η συσκευή σας περιέχει πολλά αξιοποίησιμα ή ανακυκλώσιμα υλικά.
- ➔** Παραδώστε τη παλιά συσκευή σας σε κέντρο διαλογής ή ελλείψει τέτοιου κέντρου σε εξουσιοδοτημένο κέντρο σέρβις το οποίο θα αναλάβει την επεξεργασία της.

DK

- I** Vi skal alle være med til at beskytte miljøet!
Apparatet indeholder mange materialer, der kan genvindes eller genbruges.
- ➔** Bring det til et specialiseret indsamlingssted for genbrug eller et autoriseret serviceværksted, når det ikke skal bruges mere.

SF

- I** Huolehtikaamme ympäristöstä!
i Laitteesi on varustettu monilla arvokkailla ja kierrätettävillä materiaaleilla.
- ➔** Toimita laitteesi keräyspisteeseen tai sellaisen puuttuessa vaikka valtuutettuun huoltokeskukseen, jotta laitteen osat varmasti kierrätetään.

NOTES

NOTES