



F50H
F60F
F70A

РУКОВОДСТВО ПОЛЬЗОВАТЕЛЯ

▲ Внимательно прочтите данное руководство прежде, чем начать эксплуатацию подвесного мотора.


6C1-28199-R6

Внимательно прочтите данное руководство прежде, чем начать эксплуатацию подвесного мотора. Храните данное руководство на борту в водонепроницаемом пакете во время плавания на лодке. При продаже это руководство должно прилагаться к мотору.


Владельцу

Благодарим Вас за приобретение подвесного мотора Yamaha. Руководство пользователя содержит информацию, необходимую для правильной эксплуатации, обслуживания и ухода. Правильное понимание этих простых инструкций поможет Вам получить максимальную пользу от эксплуатации Вашего нового изделия Yamaha. В случае возникновения каких-либо вопросов по работе или обслуживанию подвесного мотора, пожалуйста, обратитесь к торговому представителю Yamaha.


В данном руководстве пользователя наиболее значимая информация выделена следующим образом.

 : Это обозначение предупреждает о необходимости соблюдения техники безопасности. Оно применяется для предупреждения Вас о потенциальной опасности получения травм. Соблюдайте инструкции под этим обозначением, чтобы избежать получения травм или смерти.

XWM00782

 **ПРЕДУПРЕЖДЕНИЕ**
ПРЕДУПРЕЖДЕНИЕ обозначает опасную ситуацию, которая, если её не избежать, может повлечь смерть или серьёзные телесные повреждения.

XSM00702

 **ВНИМАНИЕ**
ВНИМАНИЕ обозначает необходимость принятия особых мер предосторожности, для избежания повреждения подвесного мотора.

ПРИМЕЧАНИЕ:

ПРИМЕЧАНИЕ предоставляет ключевую информацию о том, как можно облегчить или

лучше понять ту или иную процедуру.

Yamaha постоянно совершенствует дизайн и качество своих изделий. Поэтому, несмотря на то, что в руководстве содержится самая последняя информация об изделии, которая имелаась на момент издания руководства, между Вашим изделием и содержанием руководства могут быть незначительные несоответствия. Если у Вас возникнут вопросы относительно данного руководства, пожалуйста, свяжитесь со своим торговым представителем Yamaha.

Для обеспечения долгого срока службы устройства Yamaha рекомендует выполнять периодический осмотр и техническое обслуживание в ходе его эксплуатации с соблюдением инструкций в настоящем руководстве пользователя. Гарантия не распространяется на какой-либо ущерб, возникший по причине невыполнения данных инструкций.

Законодательство некоторых стран ограничивает вывоз данной продукции из страны приобретения, что делает невозможным перерегистрацию устройства в стране эксплуатации. Кроме того, действие гарантии не распространяется на некоторые регионы. Если планируется вывоз устройства в другую страну, обратитесь к торговому представителю в месте приобретения для получения дальнейших инструкций.

При покупке устройства, бывшего в употреблении, обратитесь к ближайшему торговому представителю с целью перерегистрации для получения возможности специализированного технического обслуживания.

ПРИМЕЧАНИЕ:

F50HET, F60FET, F70AET и стандартные аксессуары используются в данном

Важная информация

руководстве в качестве основы для пояснений и иллюстраций. Поэтому некоторые рекомендации могут быть неприменимы к каждой модели.

XMU25122

F50H, F60F, F70A

РУКОВОДСТВО ПОЛЬЗОВАТЕЛЯ

©2013 компанией Yamaha Motor Co., Ltd.

1-е издание, декабрь 2013

Авторские права защищены.

**Любая перепечатка или несанкционированное
использование**

**без письменного разрешения
компании Yamaha Motor Co., Ltd.**

категорически запрещается.

Напечатано в Японии

Информация по технике безопасности	1	Установка мотора	13
Меры безопасности при эксплуатации подвесного мотора....	1	Требования к системе дистанционного управления	13
Гребной винт	1	Требования к аккумуляторной батарее.....	13
Вращающиеся части	1	Спецификации аккумулятора.....	13
Горячие части	1	Установка аккумуляторной батареи	13
Поражение электрическим током	1	Несколько аккумуляторных батарей	13
Силовой привод триммера и механизм наклона	1	Выбор гребного винта.....	14
Трос останова двигателя (шнур)	1	Устройство защиты двигателя от случайного запуска	14
Бензин	2	Требования к моторному маслу	14
Воздействие бензина, в том числе, пролитого.....	2	Требования к топливу	15
Окись углерода.....	2	Бензин	15
Модификации.....	2	Противообрастающая краска	16
Безопасность плавания	2	Требования по утилизации мотора	16
Алкоголь и наркотики	2	Аварийное оборудование	16
Спасательные жилеты	2	Компоненты.....	17
Люди в воде.....	3	Чертеж компонентов	17
Пассажиры.....	3	Топливный бак.....	18
Перегрузка	3	Соединитель подачи топлива	19
Избегайте столкновений	3	Крышка топливного бака.....	19
Погода	4	Винт вентиляционного отверстия.....	19
Инструктаж пассажиров	4	Блок дистанционного управления	19
Публикации о мерах безопасности во время плавания	4	Рычаг дистанционного управления	19
Нормы и правила	4	Спусковой механизм фиксатора нейтрали.....	20
Общие сведения	5	Рычаг установки дроссельной заслонки в нейтральное положение.....	20
Место для записи идентификационных номеров	5	Рукоятка румпеля	20
Серийный номер подвесного мотора....	5	Рычаг переключения передач	21
Номер ключа	5	Ручка дроссельной заслонки	21
Табличка ТР	5	Индикатор положения дроссельной заслонки	21
Прочтите руководства и таблички	7	Устройство регулировки усилия перемещения троса дроссельной заслонки	21
Предупреждающие таблички	7	Трос (шнур) останова двигателя и зажим	22
Технические условия и требования	11	Кнопка останова двигателя	23
Спецификации	11		
Требования к монтажу.....	12		
Номинальная мощность лодки в л/с	12		

Оглавление

Главный выключатель.....	23	Установка.....	34
Фрикционное устройство регулировки механизма рулевого управления.....	23	Установка.....	34
Выключатель силового привода триммера и механизма наклона на системе дистанционного управления или на захвате рукоятки румпеля.....	24	Монтаж навесного мотора.....	34
Реле силового привода триммера и механизма наклона подвесного мотора на корпусе двигателя.....	25	Работа.....	36
Переключатели частоты вращения при ходе с тралом.....	25	Первая эксплуатация.....	36
Триммер с анодом.....	26	Залейте моторное масло.....	36
Упорный рычаг поддержания подвесного мотора в наклоненном положении для модели силового привода триммера и механизма наклона подвесного мотора.....	26	Обкатка мотора.....	36
Рычаг(и) замка капота (в моторах поворотного типа).....	27	Знакомство с лодкой.....	37
Устройство промывки.....	27	Проверка перед запуском	
Топливный фильтр/отделитель воды.....	27	двигателя.....	37
Индикатор предупреждения.....	28	Уровень топлива.....	37
Приборы и индикаторы.....	29	Снимите капот двигателя.....	37
Индикаторы.....	29	Топливная система.....	37
Индикатор низкого давления масла.....	29	Рычаги управления.....	38
Индикатор перегрева.....	29	Трос останова двигателя (шнур).....	38
Цифровой тахометр.....	29	Моторное масло.....	39
Тахометр.....	30	Мотор.....	39
Дифференциальный тахометр.....	30	Устройство промывки.....	40
Счётчик моточасов.....	30	Установите капот двигателя.....	40
Индикатор низкого давления масла.....	30	Силовой привод триммера и системы наклона.....	40
Индикатор перегрева.....	31	Аккумуляторная батарея.....	41
Система управления двигателем.....	32	Заправка топлива.....	41
Система сигнализации.....	32	Эксплуатация мотора.....	42
Сигнализация перегрева.....	32	Подача топлива (переносной бак).....	43
Сигнализация низкого давления масла.....	32	Запуск двигателя.....	44
		Проверка после запуска	
		двигателя.....	47
		Охлаждающая вода.....	47
		Прогрев двигателя.....	47
		Модели с ручным и электрическим запуском.....	47
		Проверка после прогрева мотора.....	47
		Переключение передач.....	47
		Выключатели останова.....	47
		Переключение скорости.....	48
		Остановка катера.....	49
		Ход с тралом.....	49
		Регулировка скорости хода с тралом.....	49
		Остановка двигателя.....	50
		Процедура.....	50

Установка угла дифферента подвесного мотора.....	51	Установка гребного винта	75
Установка угла дифферента (силового привода триммера и механизма наклона)	51	Замена смазочного масла для шестерен	75
Регулировка дифферента лодки	52	Очистка топливного бака.....	77
Наклон вперед и назад	53	Проверка и замена анодов	77
Процедура наклона мотора (модели с силовым приводом триммера и механизма наклона подвесного мотора).....	54	Проверка аккумуляторной батареи (для моделей с электрическим пуском).....	78
Процедура наклона вниз (для моделей с силовым приводом триммера и механизмом наклона)....	55	Подключение аккумуляторной батареи	79
Мелководье	56	Отсоединение аккумуляторной батареи	79
Использованию моделей силового привода триммера и механизма наклона подвесного мотора	56	Устранение неисправностей	80
Крейсирование в других условиях.....	57	Поиск и устранение неисправностей	80
Техническое обслуживание	58	Вспомогательная процедура в случае возникновения аварийной ситуации.....	84
Транспортировка и хранение подвесного мотора.....	58	Повреждение при ударе	84
Хранение подвесного мотора	58	Замена предохранителя.....	84
Процедура.....	59	Силовой привод триммера и система наклона не работают	85
Смазка	61	Слив воды в топливный фильтр.....	86
Промывка привода.....	61	Стартер не будет работать	89
Чистка подвесного мотора.....	62	Аварийный запуск двигателя	90
Проверка окрашенной поверхности подвесного мотора	63	Работа с погруженным мотором	91
Периодическое обслуживание	63	ИНДЕКС	92
Сменные детали	63		
Жёсткие условия эксплуатации.....	63		
Схема обслуживания 1	65		
Схема обслуживания 2	68		
Смазка	69		
Чистка и установка свечи зажигания.....	69		
Проверка холостого хода	70		
Замена моторного масла	71		
Проверка проводки и соединителей	73		
Проверка гребного винта	74		
Снятие гребного винта	74		

ХМУ33623

Меры безопасности при эксплуатации подвесного мотора

Всегда соблюдайте следующие меры предосторожности.

ХМУ336502

Гребной винт

Контакт с гребным винтом может привести к травмам или смерти. Гребной винт продолжает вращаться даже, если мотор находится на нейтральной передаче, а острые края гребного винта могут поранить даже в неподвижном состоянии.

- Остановите мотор, если рядом с Вами в воде находится человек.
- Людям запрещается находиться вблизи гребного винта, даже при выключенном двигателе.

ХМУ33631

Вращающиеся части

Руки, ноги, волосы, ювелирные украшения, одежда, ремешки крепления средств индивидуальной защиты и т.д. могут попасть во внутренние движущиеся части двигателя или запутаться в них, что может привести к получению серьезной травмы или даже к смерти.

По возможности не снимайте капот двигателя. Не снимайте и не заменяйте этот капот во время работы двигателя.

Запускайте двигатель только без капота, который должен быть снят в соответствии с конкретными указаниями, содержащимися в этом руководстве. Держите руки, ноги, волосы, ювелирные украшения, одежду, ремешки крепления индивидуального спасательного средства на воде и т.д. подальше от выступающих движущихся частей подвесного мотора.

ХМУ33641

Горячие части

Во время и после работы двигателя, его детали и узла становятся настолько горячими, что могут вызвать ожоги. Избегайте прикосновения к любым частям двигателя, находящимся под капотом двигателя до тех пор, пока он не остынет.

ХМУ33651

Поражение электрическим током

Не касайтесь никаких электрических устройств и деталей во время запуска или работы двигателя. Это может стать причиной поражения электрическим током.

ХМУ33661

Силовой привод триммера и механизм наклона

При выравнивании и наклоне мотора возможен перелом конечностей при попадании между подвесным мотором и струбиной. Ни одна из частей тела никогда не должна находиться в этой зоне. Перед началом работы с механизмом силового привода триммера и механизма наклона убедитесь, что в вышеуказанных местах отсутствуют посторонние.

Реле силового привода триммера и механизма наклона подвесного мотора находятся в рабочем состоянии даже при выключенном главном выключателе. Не допускайте присутствия посторонних людей возле этих реле, когда производятся работы рядом с мотором.

Не становитесь под опускаемый блок, когда он находится в наклоненном положении, даже при заблокированном упорном рычаге и рукоятке. Случайное падение подвесного мотора может привести к серьезным травмам.

ХМУ33672

Трос останова двигателя (шнур)

Прикрепите трос останова двигателя таким образом, чтобы двигатель отключался в

случаях, если оператор упадёт за борт или отпустит румпель. Это предотвратит наезд на людей и предметы или неконтролируемое движение лодки с работающим мотором, оставляя людей в ней в безвыходном положении.

В процессе движения всегда прикрепляйте трос глушения двигателя к безопасному месту на одежду, руку или ногу. Не вынимайте его и не отпускайте румпель во время движения лодки. Не прикрепляйте трос к месту одежды, которое может разорваться, и не протягивайте его там, где он может запутаться и перестать действовать.

Не протягивайте шнур в тех местах, где он может быть случайно выдернут. Если шнур выдернется во время движения, двигатель отключится, и Вы почти полностью потеряете возможность управления лодкой. Лодка быстро замедлит ход, выбросив людей и предметы вперёд.

ХМУ33811

Бензин

Бензин и его пары являются легко воспламеняемыми и взрывоопасными субстанциями. В целях снижения риска возгорания или взрыва всегда выполняйте дозаправку топлива согласно процедуре, описание которой дается на странице 42.

ХМУ33821

Воздействие бензина, в том числе, пролитого

Будьте внимательны, чтобы не пролить бензин. Если бензин все же пролит, немедленно вытрите его сухой ветошью. После этого удалите ветошь предписанным способом.

Если любое количество бензина попало на вашу кожу, немедленно промойте водой с мылом. Смените одежду, если на нее попал бензин.

Если вы проглотили бензин, или вдохнули

пары бензина, или если бензин попал вам в глаза, немедленно обратитесь за медицинской помощью. Никогда не подсасывайте топливо с помощью рта.

ХМУ33901

Оксись углерода

Этот подвесной мотор выбрасывает в атмосферу выхлопные газы содержащие, в том числе, окись углерода - бесцветный, не имеющий запаха газ, вдыхание которого может вызвать церебральные нарушения и смерть. Симптомы здесь включают тошноту, головокружение и сонливость. Хорошо проветривайте кокпит и салон катера. Не допускайте забивания выхлопных отверстий.

ХМУ33781

Модификации

Не пытайтесь модифицировать этот подвесной мотор. Изменения, внесенные в ваш подвесной мотор, могут снизить его безопасность и надежность, а также сделать эксплуатацию подвесного мотора рискованной и, поэтому, недопустимой.

ХМУ33741

Безопасность плавания

Этот раздел включает только некоторые меры безопасности, которым вы должны следовать во время плавания.

ХМУ33711

Алкоголь и наркотики

Никогда не плавайте после употребления спиртных напитков или наркотиков. Опьянение и интоксикация являются наиболее частыми факторами, приводящими к несчастным случаям на воде.

ХМУ40281

Спасательные жилеты

Имейте сертифицированные спасательные жилеты для каждого человека, находящегося на борту. Yamaha рекомендует всегда надевать спасательный жилет во время прогулки на лодке. Как минимум, дети и лица,

Информация по технике безопасности

не умеющие плавать, должны постоянно иметь на себе спасательные жилеты, а при передвижении на лодке в особо опасных условиях спасательные жилеты должны быть надеты на каждом, кто находится в лодке.

ХМУ33732

Люди в воде

Всегда во время работы мотора внимательно следите за людьми, находящимися в воде, например, пловцами, водными лыжниками или ныряльщиками. Если кто-то находится в воде рядом с катером, включите нейтраль и выключите мотор.

Держитесь подальше от зон купания людей. Пловцов бывает трудно заметить.

Гребной винт продолжает вращаться даже, если мотор находится на нейтральной передаче. Остановите мотор, если рядом с Вами в воде находится человек.

ХМУ33752

Пассажиры

Изучите руководство пользователя Вашего катера для получения информации о правильном размещении пассажиров на нём и следите за тем, чтобы все пассажиры были правильно размещены прежде, чем начинать разгон или использовать двигатель на повышенных оборотах. Если пассажиры стоят или сидят в непредусмотренных для этого местах, то они могут упасть либо за борт, либо на палубу катера из-за волн, кильватерных струй или при резком изменении скорости или направления движения. Даже если люди на катере размещены правильно, предупреждайте их о своём намерении сделать необычный манёвр. Всегда избегайте прыжков через волны и кильватерные струи.

ХМУ33762

Перегрузка

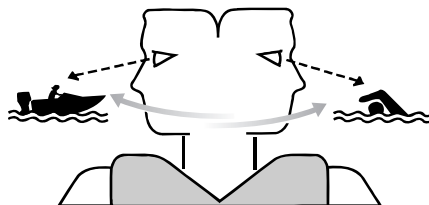
Не перегружайте катер. Посмотрите заводскую табличку с техническими данными

катера или проконсультируйтесь с его изготовителем относительно допустимого максимального груза и количества пассажиров. Обеспечьте правильное распределение груза согласно руководству пользователя катера. Перегрузка или неправильное распределение груза может стать причиной проблем при управлении катером и привести к несчастному случаю, например, к его переворачиванию или затоплению.

ХМУ33773

Избегайте столкновений

Старайтесь держать в поле зрения людей, предметы и другие лодки. Будьте осторожны в условиях, когда Ваш обзор ограничен или Вы не видны для других.



ZMU06025

Управляйте осторожно, двигайтесь с безопасной скоростью и соблюдайте безопасное расстояние от людей, предметов и других лодок.

- Не следуйте непосредственно за другими лодками или водными лыжниками.
- Избегайте резких поворотов или других манёвров, из-за которых другим людям будет тяжело избежать столкновения с Вами или понять, куда Вы движетесь.
- Избегайте мест с подводными препятствиями или мелководий.
- Управляйте в пределах своих возможностей и избегайте резких

манёвров, чтобы снизить вероятность потери управления, выпадения из лодки или столкновения.

- **Предпринимайте** предупреждающие действия, чтобы избежать столкновений. Помните о том, что у лодок нет тормозов, и остановка двигателя или закрытие дроссельной заслонки может снизить управляемость лодки. Если Вы не уверены, что сможете остановиться вовремя и не столкнуться с препятствием, приведите в действие дроссельную заслонку и измените направление движения.

ХМУ33791

Погода

Будьте информированы о погоде. Проверьте прогнозы погоды перед плаванием. Избегайте плавать в опасную погоду.

ХМУ33881

Инструктаж пассажиров

Убедитесь в том, что, по крайней мере, один из пассажиров сможет управлять катером в случае чрезвычайного происшествия.

ХМУ33891

Публикации о мерах безопасности во время плавания

Будьте информированы о мерах безопасности при плавании с людьми на борту. Дополнительные публикации и более полную информацию на эту тему вы можете получить во многих организациях, занимающихся водными видами спорта.

ХМУ33601

Нормы и правила

Необходимо знать и соблюдать нормы и правила судовождения, действующие там, где вы собираетесь плавать. Некоторые своды правил являются превалирующими на основании географического положения, но все они основаны на международных нормах в этой сфере деятельности.

Общие сведения

ХМУ25172

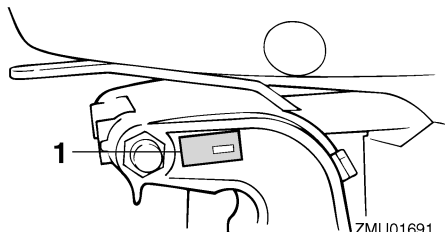
Место для записи идентификационных номеров

ХМУ25185

Серийный номер подвесного мотора

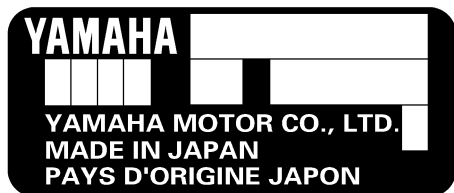
Серийный номер подвесного мотора проштампован на бирке, находящейся на левой стороне стробцины.

Запишите серийный номер своего подвесного мотора в имеющихся местах, чтобы Вам легче было заказать запасные части у своего дилера Yamaha, или для ссылки на случай кражи Вашего подвесного мотора.



ZMU01691

1. Местоположение серийного номера подвесного мотора



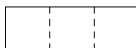
ZMU01692

ХМУ25192

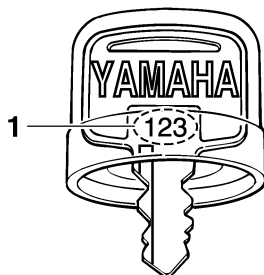
Номер ключа

Если мотор оборудован главным выключателем с ключом, то регистрационный номер ключа

проштампован на самом ключе, как показано на рисунке. Впишите номер ключа в соответствующем поле на случай, если Вам понадобится новый ключ.



ZMU01693



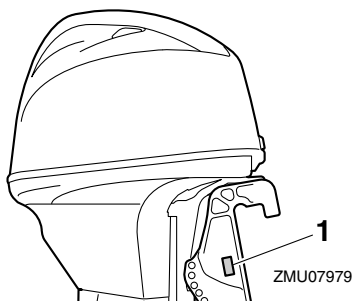
ZMU01694

1. Номер ключа

ХМУ30843

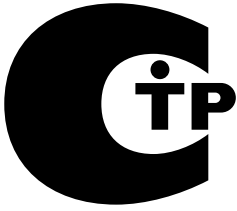
Табличка TP

Двигатели с данной табличкой соответствуют системе сертификации TP Российской Федерации.



ZMU07979

1. Расположение таблички TP



ZMU05196

Общие сведения

XMU33524

Прочтите руководства и таблички

Перед эксплуатацией или проведением работ на подвесном моторе:

- Прочтите данное руководство.
- Прочтите все руководства, прилагаемые к лодке.
- Прочтите все таблички на подвесном моторе и лодке.

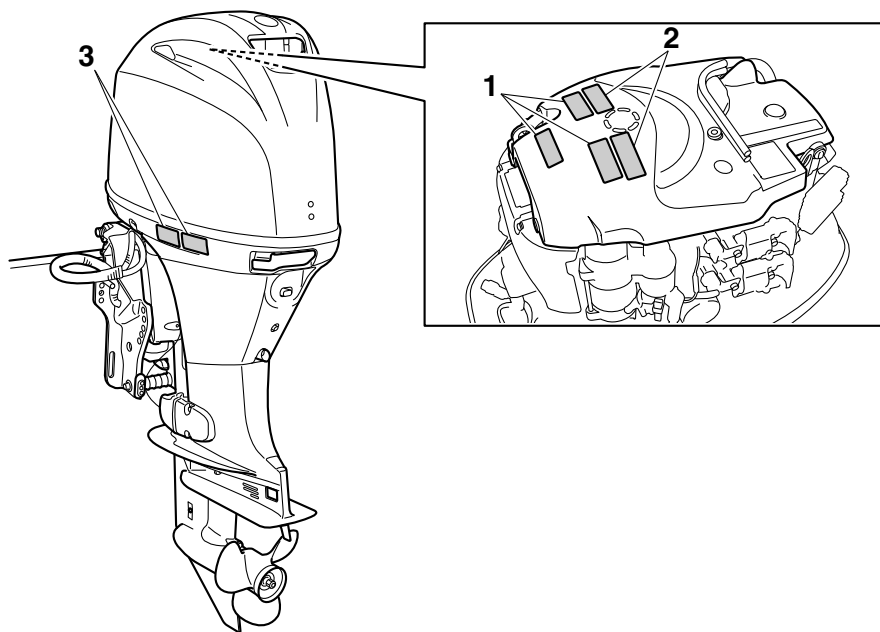
За дополнительной информацией обращайтесь к представителю Yamaha.

XMU33833

Предупреждающие таблички

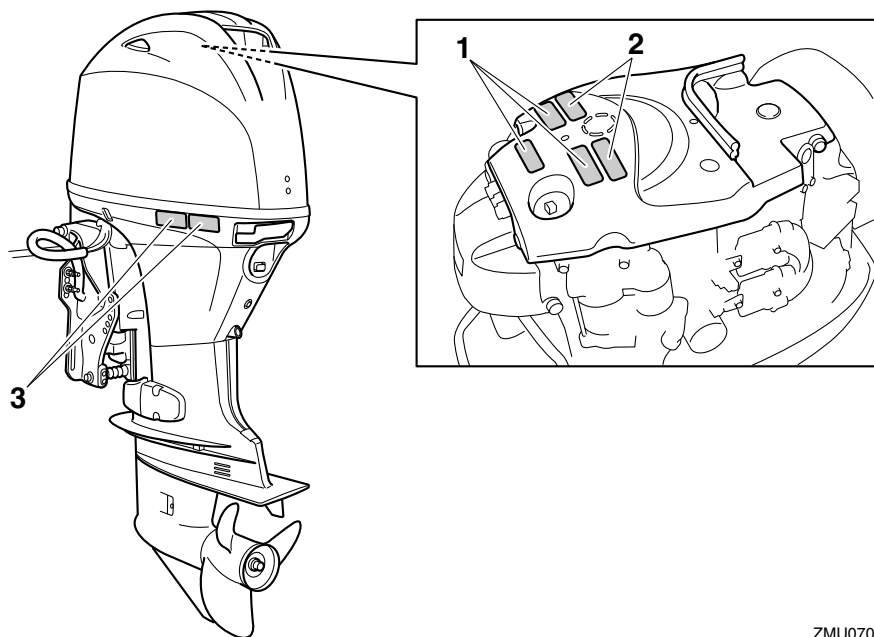
Если эти таблички повреждены или отсутствуют, свяжитесь с представителем Yamaha по вопросу приобретения новых.

F50H, F60F



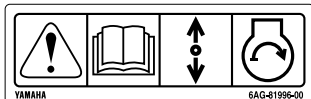
ZMU07973

F70A

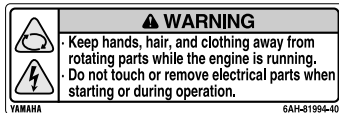


ZMU07077

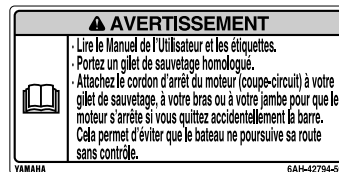
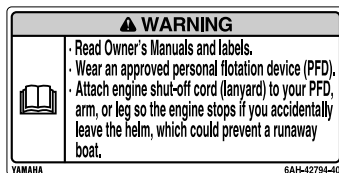
1



2



3



ZMU05706

XMU33913

Содержание табличек

Вышеуказанные предупредительные таблички означают следующее.

1

XWM01692



Система защиты от случайного запуска предохраняет вас от случайного запуска электродвигателя. Перед запуском двигателя убедитесь, что рычаг переключения скоростей находится в нейтральном положении.

2

XWM01682



- Держите руки, волосы и одежду на безопасном расстоянии от вращающихся частей работающего электродвигателя.

- Не трогайте детали электросистемы и не снимайте их в процессе запуска и работы мотора.

3

XWM01672



- Прочтите руководство пользователя катера и соответствующие этикетки.
- Носите индивидуальное спасательное устройство (ИСС).
- Прикрепите шнур для глушения мотора (вытяжной трос) к руке, ноге или индивидуальному спасательному устройству, чтобы мотор остановился, если вас случайно отбросит от румпеля: эта мера может предотвратить уход лодки.

ХМУ33844

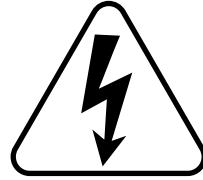
Символы

Данные символы означают следующее.

Внимание/Предупреждение



ZMU05696



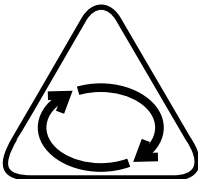
ZMU05666

Ознакомьтесь с руководством пользователя



ZMU05664

Опасность от вращающихся деталей



ZMU05665

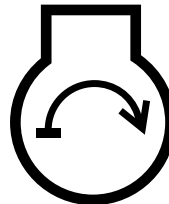
Опасность поражения электрическим током

Рукоятка дистанционного управления/рабочее направление рукоятки для переключения скоростей, двойное направление



ZMU05667

Запуск мотора/ проворачивание мотора



ZMU05668

Технические условия и требования

ХМУ34522

Спецификации

ПРИМЕЧАНИЕ:

“(AL)” в приведенных ниже спецификациях представлены числовые данные, относящиеся к установленному алюминиевому гребному винту.

Подобным образом, “(SUS)” представлены данные, относящиеся к установленному гребному винту, изготовленному из нержавеющей стали “(PL)” установленному гребному винту, изготовленному из пластика.

ХМУ2821U

Размер:

Полная длина:

698 мм (27.5 дюйм)

Полная ширина:

386 мм (15.2 дюйм)

Полная высота L:

F50HET 1435 мм (56.5 дюйм)

F60FET 1435 мм (56.5 дюйм)

F70AET 1476 мм (58.1 дюйм)

Высота транца мотора L:

F50HET 527 мм (20.7 дюйм)

F60FET 527 мм (20.7 дюйм)

F70AET 534 мм (21.0 дюйм)

Сухой вес (AL) L:

F50HET 113 кг (249 фунт)

F60FET 113 кг (249 фунт)

F70AET 119 кг (262 фунт)

Производительность:

Рабочий диапазон полностью открытой дроссельной заслонки:

F50HET 5000–6000 об/мин

F60FET 5000–6000 об/мин

F70AET 5300–6300 об/мин

Номинальная мощность:

F50HET 36.8 кВт (50 л.с.)

F60FET 44.1 кВт (60 л.с.)

F70AET 51.5 кВт (70 л.с.)

Число оборотов холостого хода (в нейтрале):

700–800 об/мин

Двигатель:

Тип:

F50HET 4-х тактный SOHC L4 8 клапанов

F60FET 4-х тактный SOHC L4 8 клапанов

F70AET 4-х тактный SOHC L4 16 клапанов

Рабочий объём:

996 см³ (60.8 куб. дюйм)

Диаметр отверстия × ход поршня:

65.0 × 75.0 мм (2.56 × 2.95 дюйм)

Система зажигания:

ТСИ

Свеча зажигания (NGK):

F50HET DPR6EB-9

F60FET DPR6EB-9

F70AET LKR7E

Искровой промежуток свечи зажигания:

0.8–0.9 мм (0.031–0.035 дюйм)

Система управления:

Система дистанционного управления

Пусковая система:

Электрический

Система подачи топлива при запуске двигателя:

Электронная система впрыска топлива

Клапанный зазор (при холодном двигателе) - внутр.:

0.15–0.25 мм (0.0059–0.0098 дюйм)

Клапанный зазор (при холодном двигателе) - внеш.:

0.25–0.35 мм (0.0098–0.0138 дюйм)

Ток (А) холодного прокручивания (CCA/EN):

430–1080 А

Технические условия и требования

Мин. номинальная ёмкость (20 HR/IEC):

70 А-ч

Максимальная генератора на выходе:

F50HET 16 А

F60FET 16 А

F70AET 15 А

Приводной блок:

Положения переключения передач:

Вперед-нейтраль-назад

Передаточное число:

F50HET 1.85(24/13)

F60FET 1.85(24/13)

F70AET 2.33(28/12)

Система наклона и дифференцировки:

Силовой привод триммера и механизма наклона подвесного мотора

Марка гребного винта:

F50HET G

F60FET G

F70AET K

Топливо и масло:

Рекомендуемое топливо:

Не этилированный бензин

Мин. октановое число по

исследовательскому методу:

90

Ёмкость топливного бака:

24 л (6.34 амер. галлона, 5.28 англ. галлона)

Рекомендуемое моторное масло:

YAMALUBE 4 или масло для 4-тактового подвесного мотора

Рекомендуемая марка моторного масла 1:

SAE 10W-30/10W-40/5W-30

API SE/SF/SG/SH/SJ/SL

Количество моторного масла (без замены масляного фильтра):

1.9 л (2.01 амер. кварты, 1.67 англ. кварты)

Количество моторного масла (с заменой масляного фильтра):

2.1 л (2.22 амер. кварты, 1.85 англ. кварты)

Система смазки:

Мокрый картер

Рекомендуемое трансмиссионное масло:

Масло для смазывания гипоидной зубчатой передачи

Рекомендуемая марка смазочного масла для шестерен:

SAE 90 API GL-4

Объём масла для коробки передач:

F50HET 0.430 л (0.455 амер. кварты, 0.378 англ. кварты)

F60FET 0.430 л (0.455 амер. кварты, 0.378 англ. кварты)

F70AET 0.670 л (0.708 амер. кварты, 0.590 англ. кварты)

Крутящий момент затяжки:

Свеча зажигания:

17 Н-м (1.73 кгс-м, 12.5 фут-фунт)

Гайка гребного винта:

34 Н-м (3.47 кгс-м, 25.1 фут-фунт)

Сливной болт для моторного масла:

27 Н-м (2.75 кгс-м, 19.9 фут-фунт)

Фильтр моторного масла:

18 Н-м (1.84 кгс-м, 13.3 фут-фунт)

XMU33555

Требования к монтажу

XMU33565

Номинальная мощность лодки в л/с

XWM01561

ПРЕДУПРЕЖДЕНИЕ

Превышение допустимой мощности мотора лодки приводит к значительной нестабильности.

Перед установкой подвесного мотора (подвесных моторов) проверьте, чтобы общая мощность мотора (моторов) не превышала максимально допустимую мощность для

Технические условия и требования

лодки. Смотрите табличку с техническими данными лодки или свяжитесь с производителем.

XMU33572

Установка мотора

XWM01571

ПРЕДУПРЕЖДЕНИЕ

- Неправильная установка подвесного мотора может привести к негативным последствиям, таким как ухудшение управляемости, потеря управления или возникновение пожарной опасности.
- Поскольку масса мотора очень велика, для безопасной его установки необходимо наличие специального инструмента и должным образом обученного персонала.

Ваш торговый представитель или другое лицо, имеющее опыт установки такелажа, должен производить установку мотора, используя необходимый инструмент и полные инструкции по установке такелажа. Более подробную информацию см. на странице 34.

XMU33582

Требования к системе дистанционного управления

XWM01581

ПРЕДУПРЕЖДЕНИЕ

- В случае пуска мотора при включенной передаче катер может начать движение резко и неожиданно, что может привести к столкновению или падению пассажиров за борт.
- Если мотор время от времени запускается при включенной передаче, это означает, что устройство защиты от пуска при включенной передаче не функционирует должным образом. В этом случае следует прекратить эксплуатацию подвесного мотора и

обратиться за помощью к вашему дилеру компании Yamaha.

Система дистанционного управления должна быть оборудована средствами защиты от случайного пуска. Подобные устройства предотвращают запуск мотора, если он не находится на нейтральной передаче.

XMU25695

Требования к аккумуляторной батарее

XMU25723

Спецификации аккумулятора

Ток (А) холодного прокручивания (CCA/EN): 430–1080 А
Мин. номинальная ёмкость (20 HR/IEC): 70 А·ч

Двигатель нельзя запустить при слишком низком напряжении аккумуляторной батареи.

XMU36291

Установка аккумуляторной батареи

Установите держатель аккумуляторной батареи в сухом, хорошо проветриваемом, свободном от вибрации месте на лодке. **ПРЕДУПРЕЖДЕНИЕ!** Не кладите огнеопасные или незакрепленные металлические предметы в один отсек с аккумуляторной батареей. Это может вызвать искры, возгорание или взрыв.

[XWM01821]

XMU36301

Несколько аккумуляторных батарей

Для соединения нескольких аккумуляторных батарей, например, при установке нескольких моторов или вспомогательной аккумуляторной батареи, проконсультируйтесь у своего торгового представителя Yamaha по вопросу выбора аккумуляторных батарей и правильных проводов.

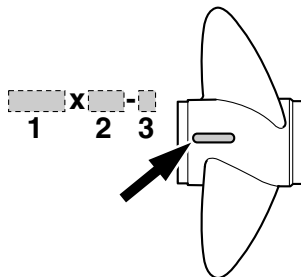
ХМУ34196

Выбор гребного винта

После выбора подвесного мотора, наиболее важным решением, которое должен принять владелец, является подбор гребного винта. Тип, размер и конструкция гребного винта непосредственно влияет на разгон, максимальную скорость, экономию топлива и даже срок службы двигателя. Yamaha разрабатывает и производит гребные винты для всех подвесных моторов, производимых компанией, и для любого типа использования. Ваш подвесной мотор поставляется с гребным винтом Yamaha, подобранным для работы в широком диапазоне, однако в некоторых случаях другой гребной винт может быть более подходящим.

Ваш торговый представитель Yamaha может помочь подобрать нужный Вам гребной винт. Подберите такой гребной винт, который позволит мотору достичь среднего или высшего режима работы при полном открытии дроссельной заслонки с максимально нагруженной лодкой. Обычно следует выбирать гребной винт с большим шагом при работе с небольшими грузами и гребной винт с меньшим шагом для тяжелых грузов. Если Вы перевозите различные грузы, выбирайте гребной винт, позволяющий мотору работать в режиме при максимальной нагрузке. Но помните, что когда Вы перевозите более легкие грузы, нужно будет уменьшить установку дроссельной заслонки, чтобы оставаться в рекомендуемом скоростном режиме мотора.

При проверке гребного винта смотрите стр. 74.



ZMU04606

1. Диаметр гребного винта в дюймах
2. Шаг гребного винта в дюймах
3. Тип гребного винта (маркировка гребного винта)

ХМУ25771

Устройство защиты двигателя от случайного запуска

Подвесные моторы компании Yamaha или одобренные компанией Yamaha модули дистанционного управления оборудуются устройствами защиты двигателя от случайного запуска. Эта особенность позволяет запускать двигатель только с нейтральной. Перед запуском двигателя всегда выбирайте нейтраль.

ХМУ41953

Требования к моторному маслу

Выберите сорт масла, соответствующий средней температуре воздуха на местности, где будет использоваться подвесной мотор.

Технические условия и требования

Рекомендуемое моторное масло:

YAMALUBE 4 или масло для 4-тактового подвесного мотора

Рекомендуемая марка моторного масла 1:

SAE 10W-30/10W-40/5W-30
API SE/SF/SG/SH/SJ/SL

Рекомендуемая марка моторного масла 2:

SAE 15W-40/20W-40/20W-50
API SH/SJ/SL

Количество моторного масла (без замены масляного фильтра):

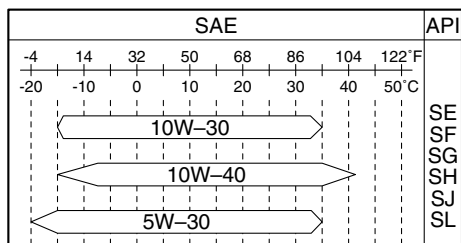
1.9 л
(2.01 амер. кварты, 1.67 англ. кварты)

Количество моторного масла (с заменой масляного фильтра):

2.1 л
(2.22 амер. кварты, 1.85 англ. кварты)

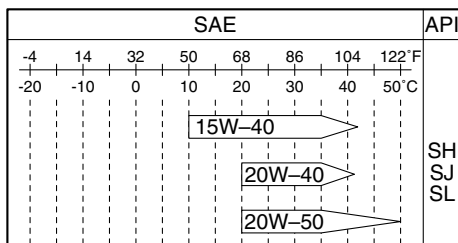
Если сорт масла, указанный в разделе Рекомендуемые сорта моторного масла 1-ого класса не доступен, выберите альтернативный сорт масла из раздела Рекомендуемые сорта моторного масла 2-ого класса.

Рекомендуемые сорта моторного масла 1-ого класса



ZMU06854

Рекомендуемые сорта моторного масла 2-ого класса



ZMU06855

XMU36361

Требования к топливу

XMU40213

Бензин

Используйте бензин хорошего качества и с октановым числом не ниже минимального. При появлении детонационных стуков и детонации перейдите к другой марке бензина или не этилированного топлива. Yamaha рекомендует использовать не содержащий спирта (см. Газохол) бензин, когда это возможно.

Рекомендуемое топливо:

Не этилированный бензин

Мин. октановое число по
исследовательскому методу:
90

XCM01982

ВНИМАНИЕ

- Не используйте бензин с добавлением тетраэтилового свинца. Бензин с добавлением тетраэтилового свинца может серьезно повредить двигатель.
- Не допускайте попадания воды и примесей в топливный бак. Загрязнённое топливо может стать причиной ухудшения работы двигателя или его поломки. Используйте только чистый бензин, хранящийся в чистых

канистрах.

Газохол

Существует два типа газохола: газохол, содержащий этанол (E10), и газохол, содержащий метанол. Этанол можно использовать, если его содержание не превышает 10%, а топливо соответствует минимально допустимому октановому числу. Все смеси, содержащие более 10% этанола, могут повредить топливную систему или вызвать проблемы при запуске и работе двигателя. Yamaha не рекомендует газохол, содержащий метанол, так как он может повредить топливную систему или вызвать проблемы в работе двигателя.

XMU36331

Противообрастающая краска

Чистый корпус лодки улучшает её показатели. Необходимо содержать днище лодки в чистоте, удаляя с него водные обрастания, насколько это возможно. При необходимости днище лодки можно обработать противообрастающей краской, подходящей для применения в Вашем регионе.

Не используйте противообрастающую краску, содержащую медь или графит. Такие краски могут только ускорить коррозию двигателя.

XMU36342

Требования по утилизации мотора

Не выбрасывайте (на свалку) мотор нелегально. Yamaha рекомендует проконсультироваться с торговым представителем относительно утилизации мотора.

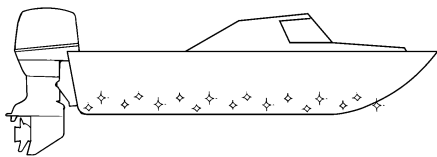
XMU36353

Аварийное оборудование

Следующие предметы должны быть на борту на случай возникновения неисправностей подвесного мотора.

- Набор инструментов с различными отвертками, плоскогубцами, гаечными ключами (в том числе метрических размеров) и изоляционной лентой.
- Водонепроницаемый фонарь с запасными батарейками.
- Запасной шнур выключателя останова двигателя с зажимом.
- Запчасти, например, запасной комплект свечей зажигания.

Обратитесь за информацией к дилеру Yamaha.



ZMU05176

Компоненты

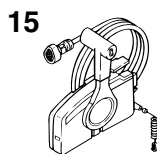
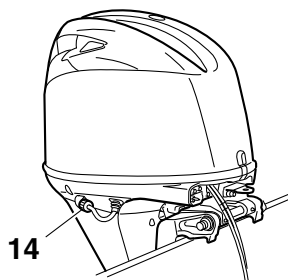
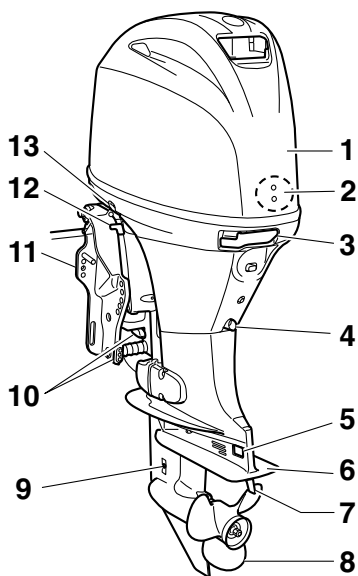
XMU2579Z

Чертеж компонентов

ПРИМЕЧАНИЕ:

* Могут точно не совпадать с приведенными значениями; также могут не входить во все модели в качестве стандартной комплектации (заказывайте у торгового представителя).

F50H, F60F

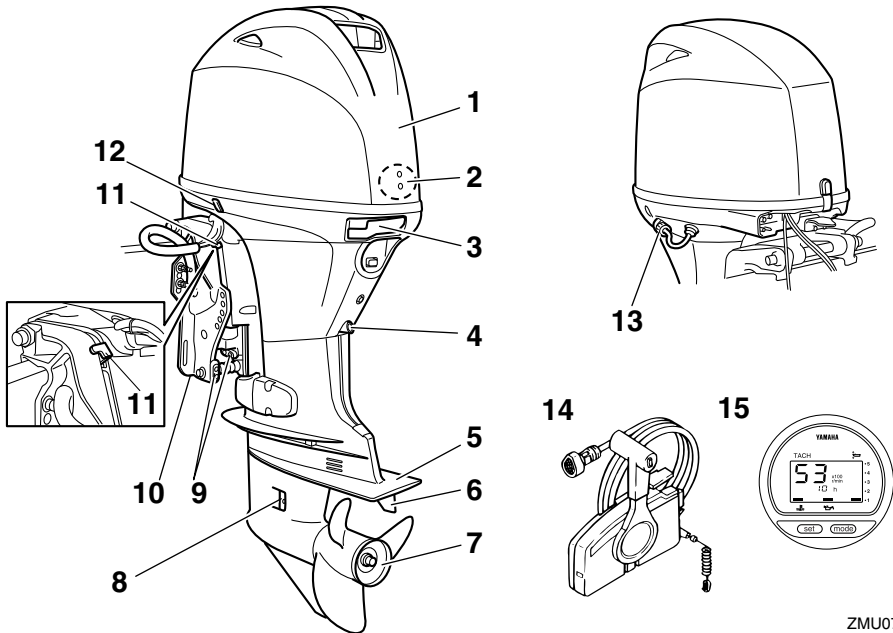


ZMU07980

1. Капот двигателя
2. Водоотделитель
3. Рычаг замка капота
4. Винт сливного отверстия
5. Анод
6. Противокавитационная пластина
7. Триммер (анод)
8. Гребной винт
9. Впускное отверстие охлаждающей воды
10. Анод(ы)
11. Струбцина
12. Упорный рычаг мотора в полностью наклонном положении
13. Реле силового привода триммера и механизма наклона подвесного наклона

14. Устройство промывки
15. Блок дистанционного управления (бокового крепления)
16. Цифровой тахометр
17. Топливный бак

F70A



1. Капот двигателя
2. Водоотделитель
3. Рычаг замка капота
4. Винт сливного отверстия
5. Противокавитационная пластина
6. Триммер (анод)
7. Гребной винт
8. Впускное отверстие охлаждающей воды
9. Анод(ы)
10. Струбцина
11. Упорный рычаг мотора в полностью наклоненном положении
12. Реле силового привода триммера и механизма наклона подвесного наклона
13. Устройство промывки
14. Блок дистанционного управления (бокового крепления)
15. Цифровой тахометр

XMU25804

Топливный бак

Если ваша модель оснащена переносным топливным баком, он работает следующим образом.

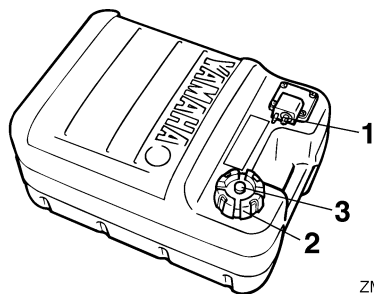
XWM00021

⚠ ПРЕДУПРЕЖДЕНИЕ

Поставляемый с данным двигателем топливный бак является топливным резервуаром, и его не следует использовать в качестве топливного контейнера. Коммерческие потребители должны соответствовать требованиям соответствующего лицензирования или разрешительных органов.

ZMU07109

Компоненты



ZMU02477

1. Соединитель подачи топлива
2. Крышка топливного бака
3. Винт вентиляционного отверстия

XMU25831

Соединитель подачи топлива

Эта муфта используется для соединения с трубопроводом подачи топлива.

XMU25851

Крышка топливного бака

Эта крышка обеспечивает герметичность топливного бака. Сняв крышку, в бак можно залить топливо. Чтобы снять крышку, необходимо повернуть ее против часовой стрелки.

XMU25861

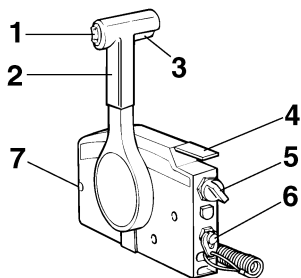
Винт вентиляционного отверстия

Этот винт находится на крышке топливного бака. Чтобы выкрутить винт, необходимо повернуть его против часовой стрелки.

XMU26182

Блок дистанционного управления

Рычаг дистанционного управления управляет как переключателем скоростей, так и дроссельной заслонкой. Электрические выключатели крепятся на блоке дистанционного управления.



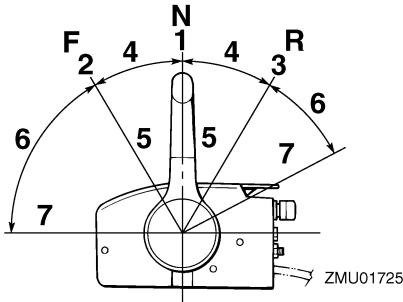
ZMU01723

1. Реле силового привода триммера и механизма наклона подвесного наклона
2. Рычаг дистанционного управления
3. Спусковой механизм фиксатора нейтрали
4. Рычаг установки дроссельной заслонки в нейтральное положение
5. Главный выключатель
6. Выключатель останова двигателя
7. Устройство регулировки усилия перемещения троса дроссельной заслонки

XMU26191

Рычаг дистанционного управления

Перемещение рычага вперед из нейтрального положения включает переднюю передачу. Сдвиг рычага назад из нейтрального положения включает задний ход. Двигатель продолжает работать на холостом ходу до тех пор, пока рычаг не будет смещен примерно на 35° (может ощущаться фиксатор). Дальнейший поворот рычага открывает дроссельную заслонку, и двигатель начинает разгоняться.

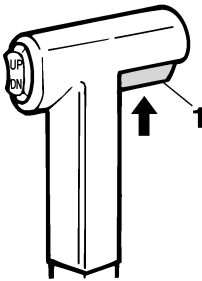


1. Нейтраль "N"
2. Вперед "F"
3. Назад "R"
4. Переключение передач
5. Заслонка полностью закрыта
6. Дроссельная заслонка
7. Заслонка полностью открыта

XMU26202

Спусковой механизм фиксатора нейтрالي

Для сдвига из нейтрального положения сначала взведите фиксатор нейтрالي.



ZMU01727

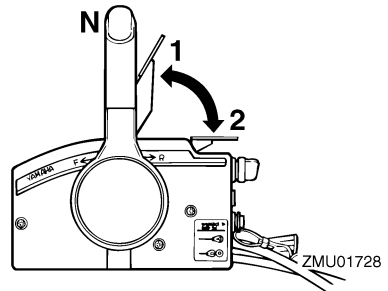
1. Спусковой механизм фиксатора нейтрالي

XMU26213

Рычаг установки дроссельной заслонки в нейтральное положение

Чтобы открыть дроссельную заслонку без установки в положение передней или задней передачи, поставьте рычаг системы дистанционного управления в нейтральное

положение и поднимите рычаг установки дроссельной заслонки в нейтральное положение.



1. Заслонка полностью открыта
2. Заслонка полностью закрыта

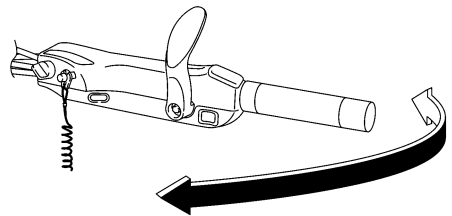
ПРИМЕЧАНИЕ:

Рычаг установки дроссельной заслонки в нейтральное положение будет работать только тогда, когда рычаг системы дистанционного управления находится в нейтральном положении. Рычаг системы дистанционного управления будет работать только тогда, когда рычаг установки дроссельной заслонки в нейтральное положение находится в закрытом положении.

XMU25914

Рукоятка румпеля

Чтобы изменить направление, переместите хват рукоятки румпеля влево или вправо при необходимости.



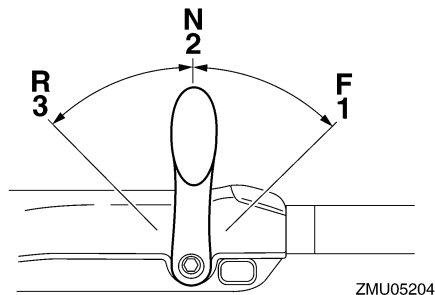
ZMU05203

Компоненты

XMU25925

Рычаг переключения передач

Переведите рычаг переключения передач вперед для включения прямого хода или назад для включения обратного хода.



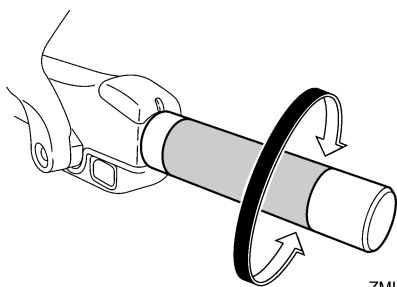
ZMU05204

1. Вперед “F”
2. Нейтраль “N”
3. Назад “R”

XMU25943

Ручка дроссельной заслонки

Ручка дроссельной заслонки находится на захвате рукоятки румпеля. Поверните ручку против часовой стрелки для увеличения скорости, и по часовой стрелке - для уменьшения.



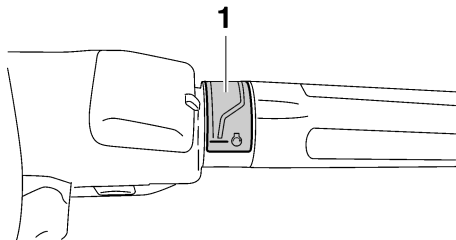
ZMU05205

XMU25963

Индикатор положения дроссельной заслонки

Кривая потребления топлива на индикаторе положения дроссельной заслонки показывает

относительное количество топлива, потребляемое при каждом положении дроссельной заслонки. Выберите установку, при которой достигается наилучшее соотношение между работой двигателя и потреблением топлива для выбранного режима.



ZMU05206

1. Индикатор положения дроссельной заслонки

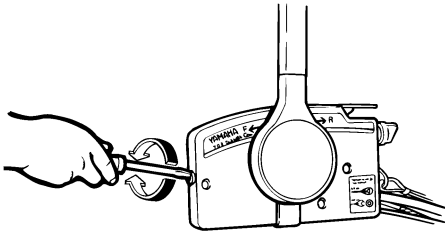
XMU25977

Устройство регулировки усилия перемещения троса дроссельной заслонки

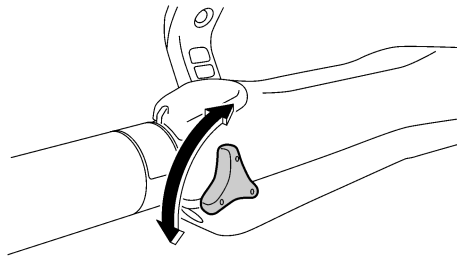
Регулятор сопротивления обеспечивает сопротивление движению ручки дроссельной заслонки или рычага дистанционного управления и может быть настроен по желанию владельца лодки.

Чтобы увеличить сопротивление, поверните регулятор по часовой стрелке. Чтобы уменьшить сопротивление, поверните регулятор против часовой стрелки.

ПРЕДУПРЕЖДЕНИЕ! Не перетягивайте регулятор сопротивления. При слишком сильном сопротивлении могут возникнуть трудности при перемещении рычага дистанционного управления или ручки дроссельной заслонки, что может привести к аварии. [XWM00033]



ZMU01714



ZMU05207

Для получения постоянной скорости зафиксируйте регулятор на нужном уровне открытия дроссельной заслонки.

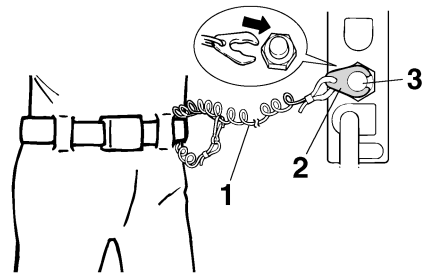
XMU25996

Трос (шнур) останова двигателя и зажим

Для запуска двигателя необходимо закрепить клеммы на устройстве останова. На одежде, руке или ноге оператора судна обязательно должен быть закреплен трос. При падении водителя за борт или потере управления, трос вытянет клеммы и остановит двигатель. Это позволит избежать неконтролируемого перемещения лодки. **ПРЕДУПРЕЖДЕНИЕ!**

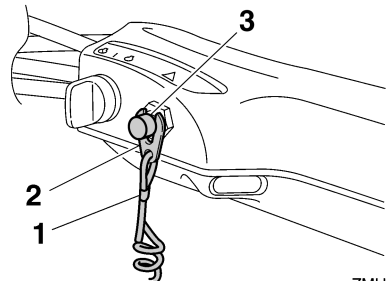
При управлении силовым агрегатом шнур выключения мотора должен быть надежно прикреплен к прочному элементу вашей одежды, к руке или к ноге. Не допускается прикрепление шнура выключения мотора к элементам вашей одежды, которые могут легко оторваться. Пропустите шнур так,

чтобы он не мог запутаться и тем самым помешать вам выключить двигатель в нужный момент. Избегайте случайных рывков пускового шнура при нормальном режиме работы мотора. Потеря мощности мотора означает потерю катером управляемости. Кроме того, при потере мощности мотора катер быстро замедляет свое движение, в результате чего находящихся в нем людей и предметы может резко бросить вперед. [XWM00123]



ZMU01716

1. Шнур
2. Зажим
3. Выключатель останова двигателя



ZMU05208

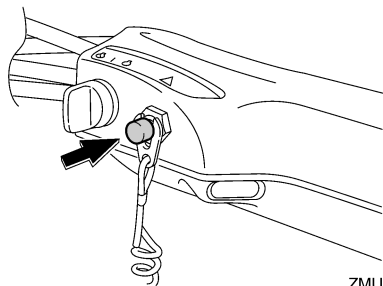
1. Шнур
2. Зажим
3. Выключатель останова двигателя

Компоненты

XMU26004

Кнопка остановки двигателя

Кнопка остановки двигателя останавливает двигатель при нажатии.



ZMU05209

XMU26092

Главный выключатель

Система зажигания управляется главным выключателем; данная операция описана ниже.

● “OFF” (выкл)

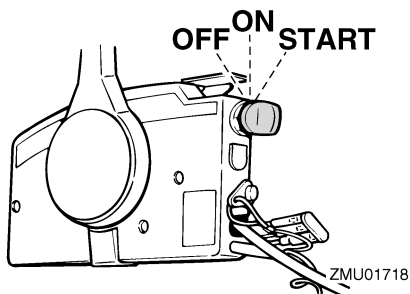
Когда главный выключатель находится в положении “OFF” (выкл), электрические цепи выключаются, и ключ можно вынуть.

● “ON” (вкл)

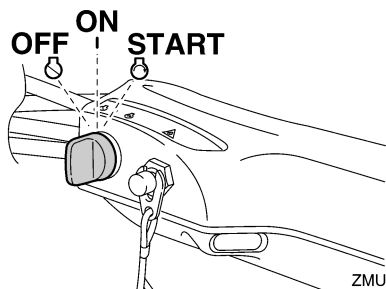
Когда главный выключатель находится в положении “ON” (вкл), ключ вынимать нельзя, поскольку электрические цепи включены.

● “START” (старт)

Когда главный выключатель находится в положении “START” (старт), двигатель стартера запускает мотор. Когда ключ вынут, регулятор автоматически возвращается в положение “ON” (вкл).



ZMU01718



ZMU05210

XMU31433

Фрикционное устройство регулировки механизма рулевого управления

Узел трения обеспечивает регулируемое сопротивление механизму рулевого управления и может настраиваться в соответствии с предпочтением человека, управляющего катером. Ручка устройства регулировки расположена на нижней стороне кронштейна рукоятки румпеля.

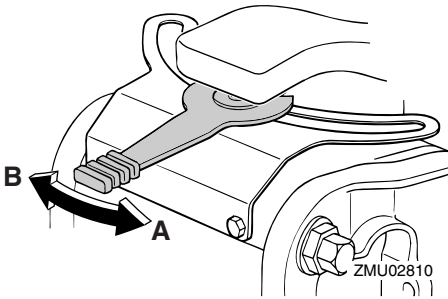
Чтобы увеличить сопротивление, поверните рычаг в сторону левого борта “А”.

Чтобы уменьшить сопротивление, поверните рычаг в сторону правого борта “В”.

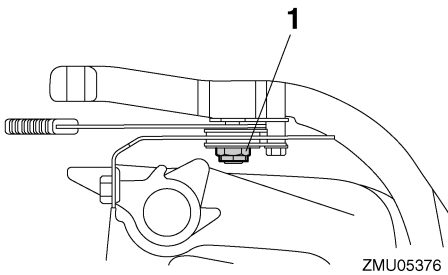
XWM00041

⚠ ПРЕДУПРЕЖДЕНИЕ

Не затягивайте чрезмерно фрикционный регулятор. Если сопротивление будет слишком высоко, будет трудно осуществлять руление, и это может привести к аварии.



Если сопротивление не увеличивается, даже когда рычаг повернут в сторону левого борта “А”, убедитесь в том, что гайка затянута с применением установленного крутящего момента.



1. Гайка

Крутящий момент затяжки гайки:
6 Н-м (0.61 кгс-м, 4.4 фут-фунт)

ПРИМЕЧАНИЕ:

- Работа устройства управления блокируется, когда регулятор механизма рулевого управления находится в положении “А”.
- Проверьте плавность перемещения рукоятки румпеля, когда рычаг повернут в сторону правого борта “В”.
- Не применяйте к участкам трения фрикционного устройства регулировки механизма рулевого управления

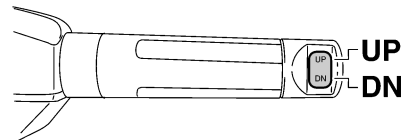
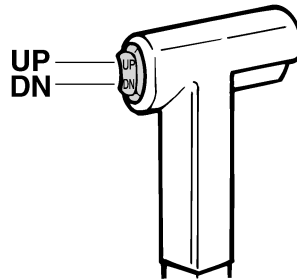
консистентную или пластичную смазку.

XMU26144

Выключатель силового привода триммера и механизма наклона на системе дистанционного управления или на захвате рукоятки румпеля

Система силового привода триммера и механизма наклона регулирует угол подвесного мотора по отношению к транцу. Нажатием кнопки “UP” (вверх) выполняется подготовка подвесного мотора к наклону и его последующий наклон вверх. При нажатии на выключатель “DN” (вниз) выполняется подготовка подвесного мотора к наклону и его последующий наклон вниз. Если отпустить тумблер выключателя, подвесной мотор остановится в текущем положении.

Инструкции по использованию выключателя силового привода триммера и механизма наклона находятся на стр. 51 и 53.



ZMU05211

Компоненты

XMU26156

Реле силового привода триммера и механизма наклона подвесного мотора на корпусе двигателя

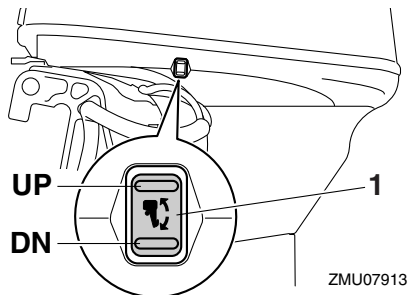
Реле силового привода триммера и механизма наклона подвесного мотора расположено на стороне корпуса двигателя. Нажатие выключателя “UP” (вверх) увеличивает угол дифферента подвесного мотора и отклоняет его вперед. Нажатие выключателя “DN” (вниз) отклоняет подвесной мотор назад и уменьшает угол дифферента. Если отпустить тумблер выключателя, подвесной мотор остановится в текущем положении.

Инструкции по использованию реле силового привода триммера и механизма наклона см. на стр. 53.

XWM01032

ПРЕДУПРЕЖДЕНИЕ

Используйте реле силового привода триммера и механизма наклона подвесного мотора, расположенное на корпусе двигателя, только после полной остановки лодки при выключенном моторе. Попытка использовать это реле на движущейся лодке может стать результатом падения за борт или отвлечь оператора, что приведёт к столкновению с другим судном или препятствием.

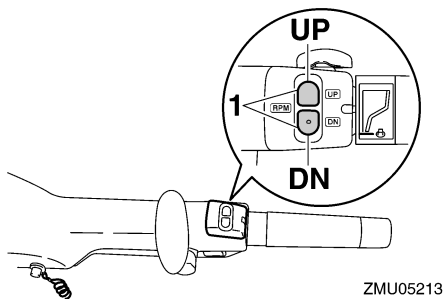


1. Реле силового привода триммера и механизма наклона подвесного мотора

XMU30902

Переключатели частоты вращения при ходе с тралом

Частоту оборотов подвесного мотора можно регулировать только тогда, когда подвесной мотор находится в режиме хода с тралом. Для увеличения скорости хода нажмите кнопку переключателя “UP”, для уменьшения скорости хода нажмите кнопку переключателя “DN”.



1. Переключатель частоты вращения при ходе с тралом

ПРИМЕЧАНИЕ:

- Скорость хода с тралом при каждом нажатии кнопки переключателя изменяется приблизительно на 50 об/мин.
- После изменения скорости хода с тралом

мотор возвратится к нормальной скорости либо после остановки и перезапуска мотора, либо если частота вращения мотора превысит примерно 3000 об/мин.

- Инструкции по использованию переключателей частоты вращения при ходе с тралом можно найти на стр. 49.

XMU26245

Триммер с анодом

XWM00841

⚠ ПРЕДУПРЕЖДЕНИЕ

Ненадлежащим образом отрегулированный триммер может затруднить руление. Чтобы убедиться в правильности руления всегда проверяйте ход после установки или замены триммера. Убедитесь, что после регулировки триммера вы не забыли затянуть болт.

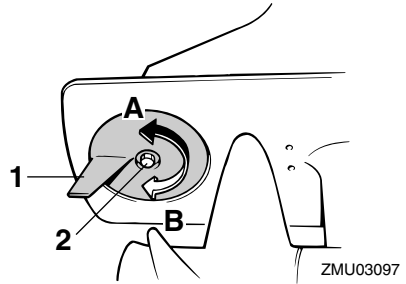
Триммер должен быть отрегулирован так, чтобы рулевое управление можно было поворачивать влево и вправо, прилагая одинаковое усилие.

Если лодка будет крениться влево, поверните задний конец триммера вправо “А” на рисунке. Если лодка будет крениться вправо, поверните задний конец триммера влево “В” на рисунке.

XCM00841

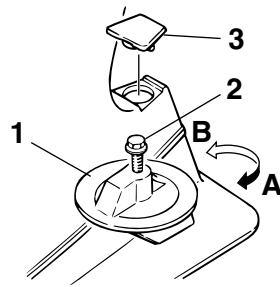
ВНИМАНИЕ

Триммер также выполняет роль анодной защиты двигателя от электрохимической коррозии. Не следует окрашивать триммер, поскольку при этом его функции анода будут утрачены.



1. Триммер
2. Болт

ZMU03097



1. Триммер
2. Болт
3. Крышка

ZMU02525

Момент затяжки крепежных болтов:
 F50H, F60F 18 Н-м
 (1.84 кгс-м, 13.3 фут-фунт)
 F70A 37 Н-м (3.77 кгс-м, 27.3 фут-фунт)

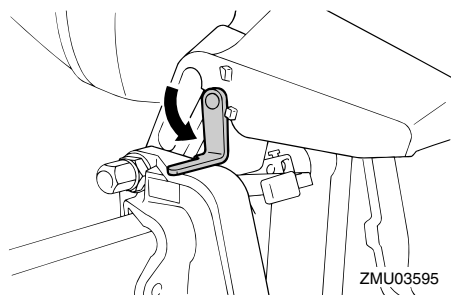
XMU26342

Упорный рычаг поддержания подвесного мотора в наклонном положении для модели силового привода триммера и механизма наклона подвесного мотора

Чтобы удерживать подвесной мотор в наклонном положении, зафиксируйте упорный рычаг удерживания подвесного мотора в наклонном положении в

Компоненты

струбине.



XCM00661

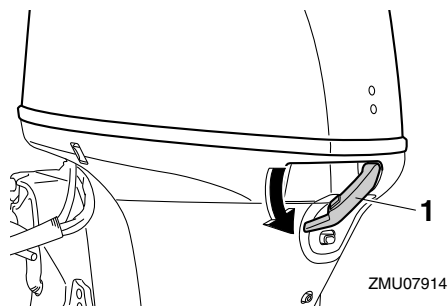
ВНИМАНИЕ

При транспортировке судна на трейлере не пользуйтесь упорным рычагом мотора в полностью наклоненном положении и кнопкой. Подвесной мотор может освободиться от тряски из упора для поддержания мотора в полностью наклоненном положении и упасть. Если мотор не может транспортироваться в своём нормальном транспортном положении, используйте дополнительные опорные приспособления для фиксации его в наклонном положении.

XMU26374

Рычаг(и) замка капота (в моторах поворотного типа)

Для снятия капота двигателя, поверните рычаг(и) замка капота и снимите капот. При установке капота убедитесь в том, что он соответствует резиновому уплотнению. Затем снова заблокируйте капот, повернув рычаг(и) замка капота в положение блокировки.

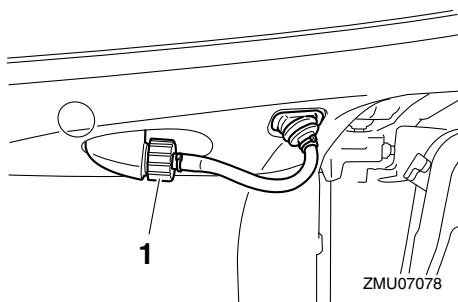


1. Рычаг(и) замка капота

XMU26464

Устройство промывки

Это устройство используется для чистки каналов охлаждающей воды мотора водопроводной водой из шланга.



1. Устройство промывки

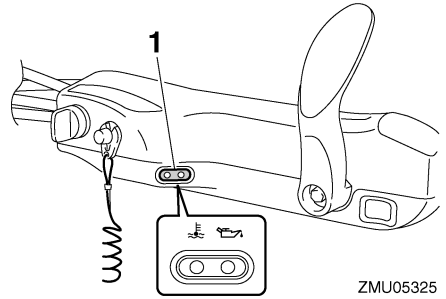
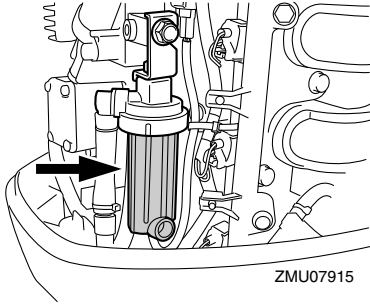
ПРИМЕЧАНИЕ:

Подробную информацию об использовании см. на странице 61.

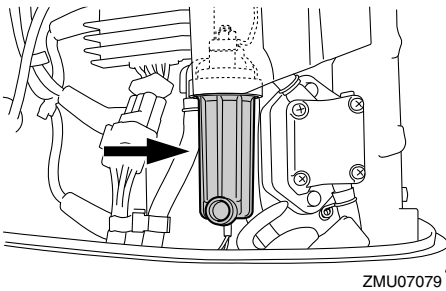
XMU32085

Топливный фильтр/отделитель воды

Данный двигатель оснащен комбинацией топливного фильтра/водоотделителя и сопутствующей системой предупреждения. Если объем воды, отделяемой от топлива, превышает определенное значение, включается устройство предупреждения.



1. Индикатор предупреждения



Включение устройства предупреждения

- Сирена будет периодически включаться только в том случае, если рычаг системы дистанционного управления/ рычаг переключения передач находятся в нейтральном положении.
- При включении системы предупреждения выключите двигатель и немедленно обратитесь к местному представителю компании Yamaha.

XMU26305

Индикатор предупреждения

Если состояние мотора соответствует состоянию активации системы предупреждения, загорится индикатор. Инструкции по считыванию показаний индикатора предупреждения см. на странице 32.

Приборы и индикаторы

ХМУ36016

Индикаторы

ХМУ36025

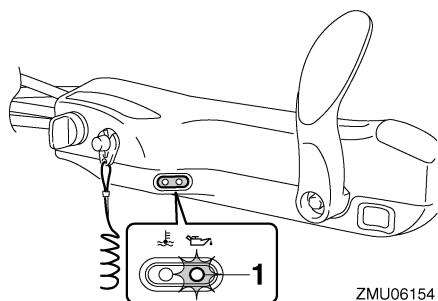
Индикатор низкого давления масла

При слишком сильном падении давления масла загорается данный индикатор. Более подробную информацию см. на странице 32.

ХСМ00023

ВНИМАНИЕ

- Не эксплуатируйте мотор после активации индикатора предупреждения о понижении давления масла и падения уровня масла в двигателе. Иначе он может быть серьезно поврежден.
- Индикатор предупреждения о понижении давления масла не показывает уровень масла в двигателе. Чтобы проверить уровень оставшегося масла, воспользуйтесь щупом. Более подробную информацию см. на странице 39.



ZMU06154

1. Индикатор предупреждения о низком давлении масла

ХМУ36034

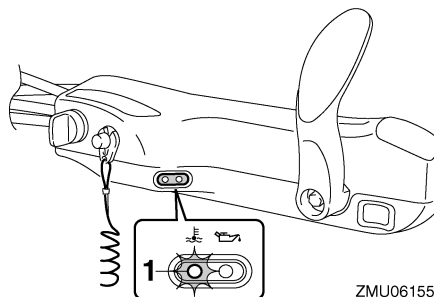
Индикатор перегрева

Если температура двигателя поднимается слишком высоко, загорается данный индикатор. Более подробную информацию по данному индикатору см. на странице 32.

ХСМ00053

ВНИМАНИЕ

После включения индикатора системы предупреждения о перегреве необходимо остановить мотор. Иначе он может быть серьезно поврежден.



ZMU06155

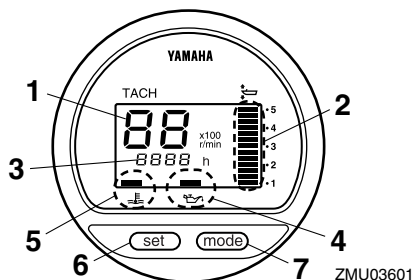
1. Индикатор предупреждения о перегреве

ХМУ26494

Цифровой тахометр

Тахометр показывает обороты двигателя и имеет следующие функции.

При нажатии главного выключателя все сегменты экрана загорятся одновременно, потом вернуться в нормальное состояние.



ZMU03601

1. Тахометр
2. Указатель угла дифферента
3. Счётчик часов наработки
4. Индикатор предупреждения о низком давлении масла
5. Индикатор предупреждения о перегреве

6. Кнопка настройки
7. Кнопка режима

ПРИМЕЧАНИЕ:

Индикаторы системы оповещения о неполадках водоотделителя и двигателя работают только в случае, если двигатель оборудован соответствующими функциями.

XMU36051

Тахометр

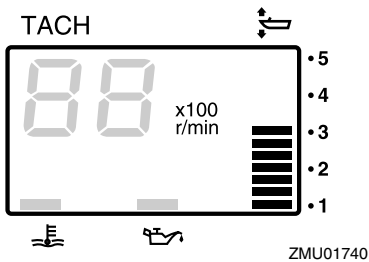
Тахометр показывает скорость двигателя в сотнях оборотов в минуту (об/мин). Например, если дисплей тахометра показывает “22” то это значит, что скорость двигателя составляет 2200 об/мин.

XMU26622

Дифференциметр

Он показывает угол дифферента забортного двигателя.

- Запомните углы дифферента, при которых Ваша лодка работает лучше всего при различных условиях. Установите необходимый угол дифферента при помощи реле силового привода и блокировки.
- Если угол дифферента Вашего двигателя превысит рабочий диапазон, то начнёт мигать верхний сегмент дифференциметра.

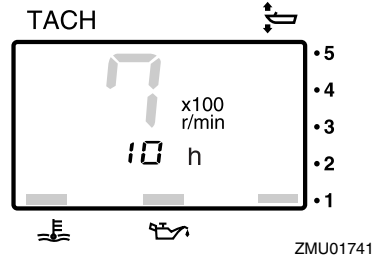


XMU26652

Счётчик моточасов

Этот счётчик показывает количество часов эксплуатации двигателя. Он может быть

установлен так, чтобы показывать общее количество часов или количество часов текущей поездки. Дисплей также можно отключить.



Чтобы изменить формат дисплея, нажмите кнопку “mode” (режим). Дисплей может показывать общее количество часов или количество часов поездки или же быть выключенным.

Чтобы сбросить количество часов поездки, одновременно нажмите и удерживайте кнопки “set” (настройка) и “mode” (режим) более чем 1 секунду, когда дисплей показывает количество часов поездки. Произойдет сброс счётчика пройденных часов на 0 (ноль).

Показания общего количества часов эксплуатации двигателя сбросить нельзя.

XMU26525

Индикатор низкого давления масла

При слишком сильном падении давления масла данный индикатор начинает мигать. Более подробную информацию см. на странице 32.

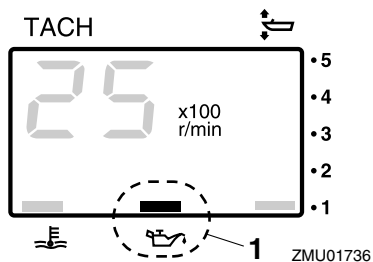
XCM00023

ВНИМАНИЕ

- Не эксплуатируйте мотор после активации индикатора предупреждения о понижении давления масла и падения уровня масла в двигателе. Иначе он может быть серьезно поврежден.

Приборы и индикаторы

- Индикатор предупреждения о понижении давления масла не показывает уровень масла в двигателе. Чтобы проверить уровень оставшегося масла, воспользуйтесь щупом. Более подробную информацию см. на странице 39.



1. Индикатор предупреждения о низком давлении масла

XMU26584

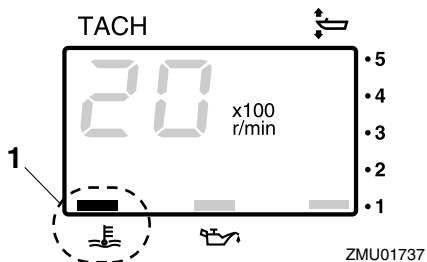
Индикатор перегрева

Если температура двигателя поднимается слишком высоко, загорается индикатор системы предупреждения. Более подробную информацию см. на странице 32.

XSM00053

ВНИМАНИЕ

После включения индикатора системы предупреждения о перегреве необходимо остановить мотор. Иначе он может быть серьезно поврежден.



1. Индикатор предупреждения о перегреве

ХМУ26804

Система сигнализации

ХСМ00092

ВНИМАНИЕ

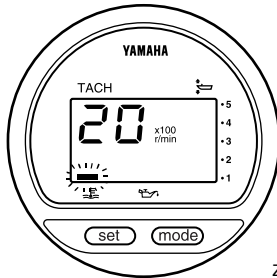
Не эксплуатируйте мотор после активации системы предупреждения. Свяжитесь с дилером компании Yamaha, если проблему не удастся устранить.

ХМУ2681D

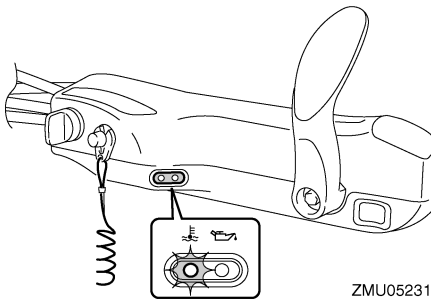
Сигнализация перегрева

Данный мотор оборудован устройством сигнализации перегрева. Если температура мотора поднимается слишком высоко, выполняется активация данного устройства.

- Обороты мотора автоматически снизятся приблизительно до 2000 об/мин.
- Индикатор предупреждения перегрева загорится или мигнет.



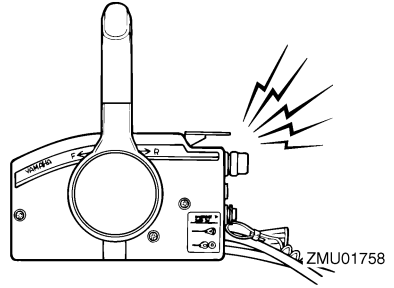
ZMU01757



ZMU05231

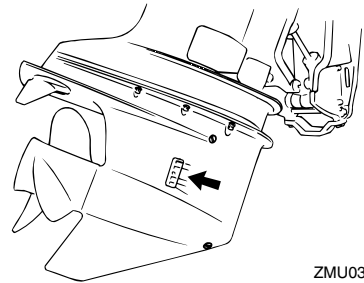
- Включится сирена (если мотор оборудован захватом рукоятки румпеля, блоком дистанционного управления или панелью

выключателей).



Если включилась система предупреждения, остановите двигатель и проверьте, не засорились ли отверстия впускного отверстия охлаждающей воды:

- Проверьте угол дифферента, чтобы удостовериться в том, что впускное отверстие охлаждающей воды погружено в воду.
- Проверьте, не засорено ли впускное отверстие охлаждающей воды.



ZMU03604

ХМУ3016С

Сигнализация низкого давления масла

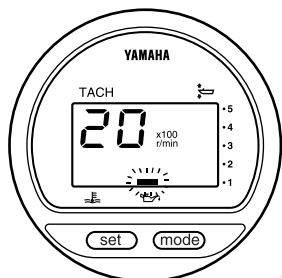
При слишком сильном падении давления масла активируется устройство предупреждения.

- Обороты двигателя автоматически снизятся приблизительно до 2000 об/мин. Если система оборудована индикатором низкого давления масла, то он загорится

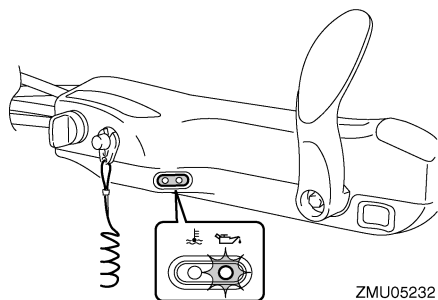
Система управления двигателем

или начнет мигать.

дилеру компании Yamaha.

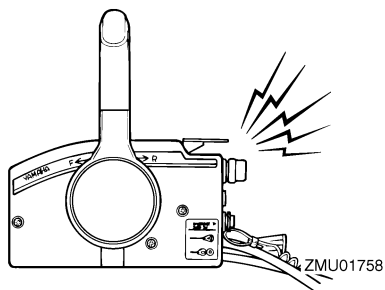


ZMU03609



ZMU05232

- Включится сирена (если мотор оборудован захватом рукоятки румпеля, блоком дистанционного управления или панелью выключателей).



ZMU01758

При активации системы предупреждения остановите мотор, как только появится безопасная возможность. Проверьте уровень масла и, при необходимости, долейте его. Если после доливки масла система сигнализации не выключается, обратитесь к

ХМУ26903

Установка

Информация в данном разделе приведена исключительно в ознакомительных целях. Полные инструкции для каждой комбинации мотор - катер предоставить невозможно. Правильная установка зависит от опыта владельца и особенностей комбинации мотор - катер.

ХWM01591

ПРЕДУПРЕЖДЕНИЕ

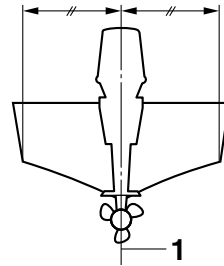
- Установка на катер слишком мощного мотора может привести к существенной потере устойчивости. Не рекомендуется устанавливать мотор, мощность которого превышает максимальные значения мощности, указанные на заводской табличке на катере. При отсутствии такой таблички следует проконсультироваться с компанией-изготовителем катера.
- Неправильная установка подвесного мотора может привести к серьезным негативным последствиям, таким как ухудшение маневренности, потеря управления или возникновение пожарной опасности. В случае выбора стационарно устанавливаемых моделей лодочных моторов их монтаж следует поручить механикам сервисной службы вашего дилера компании Yamaha или другим квалифицированным специалистам по монтажу лодочных моторов.

ХМУ33471

Монтаж навесного мотора

При установке подвесного мотора необходимо обеспечить балансировку лодки. В противном случае, катером будет трудно управлять. Монтаж подвесного мотора на одномоторных катерах осуществляется по

центральной оси (килевой линии) катера.



ХМУ01760

1. Осевая линия (килевая линия)

ХМУ26935

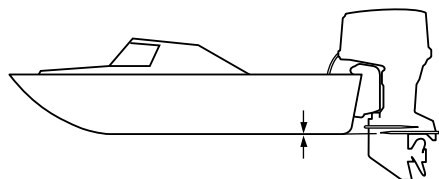
Монтажная высота (днище катера)

Монтажная высота подвесного мотора определяет его эффективность и надежность. Слишком высокая установка может привести к вентиляции гребного винта, при которой уменьшается поступательное движение из-за контакта винта с воздухом. В отверстия системы охлаждения не будет поступать достаточно воды, что может привести к перегреву мотора. Слишком низкая установка приводит к увеличению гидродинамического сопротивления и уменьшению эффективности и производительности мотора.

В большинстве случаев подвесной мотор должен быть установлен так, чтобы противокавитационная пластина находилась на одном уровне с днищем катера. Оптимальная монтажная высота подвесного мотора определяется комбинацией мотор - катер и условиями эксплуатации. Проверочные испытания мотора на различной высоте позволяют определить оптимальную монтажную высоту. Для получения дополнительной информации по определению оптимальной монтажной высоты обратитесь к вашему представителю

Установка

Yamaha или производителю катера.



ZMU01762

XCM01635

ВНИМАНИЕ

- Удостоверьтесь, что резервное отверстие находится на достаточной высоте, чтобы не допустить попадания воды внутрь двигателя, если даже лодка находится в стационарном положении при максимальной нагрузке.
 - Неправильная высота установки двигателя или препятствия на пути плавного потока воды (например, дизайн или конструкция лодки или аксессуары, такие как транцевая лестница или датчики эхолота) могут создавать аэрозольные брызги воды во время движения лодки. Если подвесной мотор постоянно используется при наличии аэрозольных водяных брызг, то достаточное количество воды может проникнуть в двигатель через отверстие забора воздуха в капот двигателя и, тем самым, нанести двигателю серьезное повреждение. Устраните источник аэрозольных водяных брызг.
-

XMU36382

Первая эксплуатация

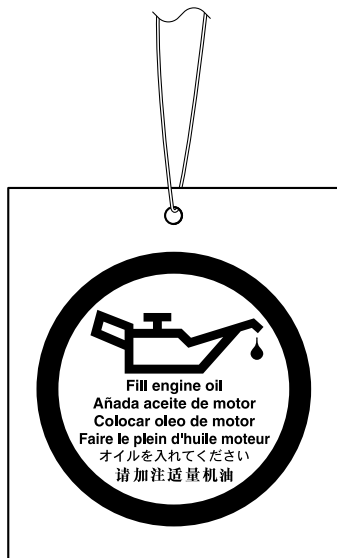
XMU36393

Залейте моторное масло

Мотор поставляется с завода без моторного масла. Если Ваш торговый представитель не залил в мотор масло, Вы должны это сделать сами перед началом эксплуатации мотора. **ВНИМАНИЕ:** Перед работой в первый раз проверьте, заполнен ли двигатель маслом, чтобы избежать его серьезной поломки.

[XCSM01782]

Мотор поставляется с ярлыком, который необходимо удалить после первой заливки моторного масла. Более подробную информацию по проверке уровня моторного масла см. на странице 39.



ZMU01710

XMU30175

Обкатка мотора

Для нового двигателя необходим период обкатки, в процессе которого выполняется подгонка сопряженных поверхностей

движущихся деталей. Правильная обкатка обеспечивает хорошие эксплуатационные характеристики и долгий срок службы двигателя. **ВНИМАНИЕ:** Невыполнение процесса обкатки может привести к уменьшению срока эксплуатации двигателя и даже его серьезному повреждению. [XCSM00802]

XMU27086

Процедура для 4-тактных моделей

Для нового двигателя необходим 10 часовой период обкатки, в процессе которого выполняется эксплуатационная подгонка сопряженных поверхностей и соприкасающихся деталей.

ПРИМЕЧАНИЕ:

Дайте двигателю поработать в воде, под нагрузкой (на скорости и с установленным гребным винтом) в следующем порядке. При 10-часовой обкатке двигателя не давайте мотору работать долгое время на холостых оборотах, при сильном волнении воды и в местах скопления людей.

1. На первый час работы:
 Дайте двигателю поработать на разных оборотах до 2000 об/мин или при дроссельной заслонке, открытой приблизительно наполовину.
2. На второй час работы:
 Увеличьте обороты двигателя для перехода катера в режим глиссирования (но не открывайте полностью дроссельную заслонку), затем задвиньте дроссельную заслонку, удерживая катер в режиме глиссирования.
3. Оставшиеся 8 часов:
 Дайте двигателю поработать на всех скоростях. При этом не давайте двигателю работать при полностью открытой дроссельной заслонке более пяти минут.

4. Через первые 10 часов:

Дайте двигателю поработать в нормальном режиме.

XMU36402

Знакомство с лодкой

Все лодки имеют уникальные характеристики управляемости. Управляйте осторожно, пока не поймёте, как Ваша лодка работает в различных условиях и под разными углами дифферента (см. страницу 51).

XMU36414

Проверка перед запуском двигателя

XWM01922

⚠ ПРЕДУПРЕЖДЕНИЕ

Если “Проверка перед запуском двигателя” выявит неисправность какой-либо детали, выполните осмотр и устраните проблему перед запуском подвесного мотора. Невыполнение данного требования может привести к аварии.

XCM00121

ВНИМАНИЕ

Не запускайте двигатель в отсутствие воды. Может произойти перегрев и серьёзное повреждение двигателя.

XMU36561

Уровень топлива

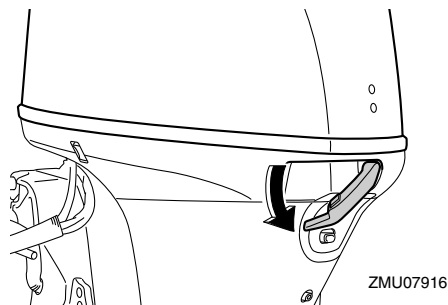
Перед поездкой проверьте, что в наличии имеется достаточное количество топлива. Хорошим правилом является использование 1/3 топлива до места назначения, 1/3 на обратный путь и 1/3 в качестве резерва. Установив лодку горизонтально на трейлере или на воде, проверьте уровень топлива. Для получения информации о заправке топливом см. стр. 41.

XMU36573

Снимите капот двигателя

Чтобы проверить следующее, снимите капот двигателя с корпуса двигателя. Для снятия

капота двигателя потяните рычаг замка капота на себя и снимите капот двигателя.



XMU36443

Топливная система

XWM00061

⚠ ПРЕДУПРЕЖДЕНИЕ

Бензин и его пары чрезвычайно огне- и взрывоопасны. Исключите наличие поблизости источников искрения, сигарет, пламени и прочих источников возгорания.

XWM00911

⚠ ПРЕДУПРЕЖДЕНИЕ

Утечки топлива могут создать опасность пожара или взрыва.

- Регулярно производите проверку на утечку топлива.
- При обнаружении утечки топлива топливная система должна быть отремонтирована квалифицированным механиком. Ненадлежащий ремонт может сделать эксплуатацию подвесного мотора небезопасной.

XMU36452

Проверьте отсутствие утечки топлива

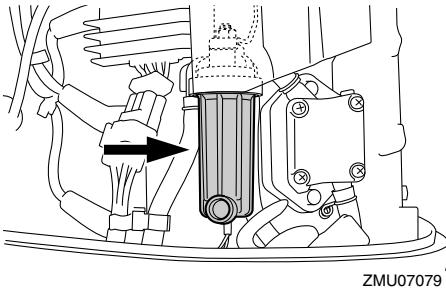
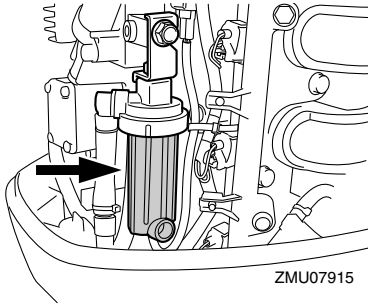
- Проверьте отсутствие утечки топлива и испарений бензина на катере.
- Проверьте отсутствие утечек топлива из топливной системы.
- Проверьте топливный бак и трубопровод подачи топлива на отсутствие трещин,

вздутый и других повреждений.

ХМУ36472

Проверьте топливный фильтр

Проверьте чистоту фильтра и отсутствие в нём воды. Если в топливном баке обнаружится достаточно воды, чтобы поднять поплавок, или значительном количестве загрязнений необходимо выполнить проверку и чистку топливного бака у торгового представителя Yamaha.



ХМУ36903

Рычаги управления

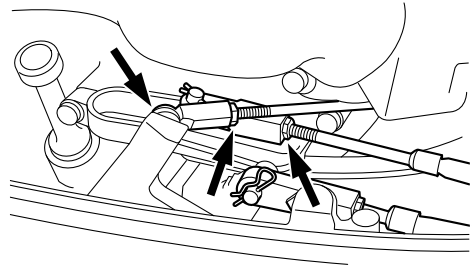
Модели с ручкой румпеля:

- Переместите захват рукоятки румпеля влево и вправо до конца и убедитесь, что он работает плавно.
- Поверните ручку дроссельной заслонки из полностью закрытого положения в полностью открытое. Убедитесь, что она поворачивается плавно и до конца возвращается в закрытое положение.

- Проверьте на отсутствие ослабленных или поврежденных соединений дроссельной заслонки и тросов переключения.

Модели с дистанционным управлением:

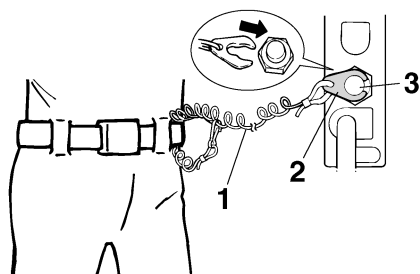
- Поверните руль до упора влево и вправо. Ход руля должен быть плавным и беспрепятственным по всему пределу перемещения, без заклиниваний и люфта.
- Поработайте рычагами дроссельной заслонки, чтобы убедиться, что они ходят свободно. Они должны ходить ровно по всему пределу перемещения, каждый рычаг должен полностью вернуться в нейтральное положение.
- Проверьте на отсутствие ослабленных или поврежденных соединений дроссельной заслонки и тросов переключения.



ХМУ36484

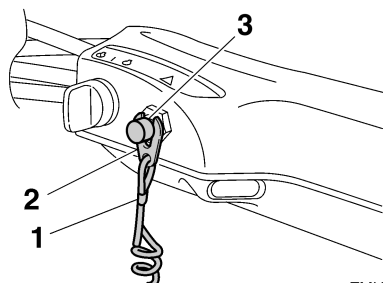
Трос останова двигателя (шнур)

Проверьте трос останова двигателя и зажим на предмет повреждений, таких как порезы, разрывы и износ.



ZMU01716

1. Шнур
2. Зажим
3. Выключатель останова двигателя



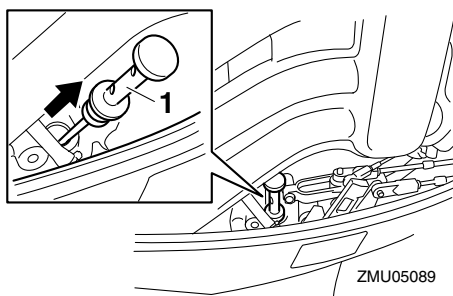
ZMU05208

1. Шнур
2. Зажим
3. Выключатель останова двигателя

XMU40994

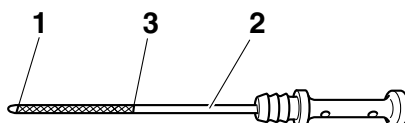
Моторное масло

1. Установите подвесной мотор в вертикальное положение (без наклона). **ВНИМАНИЕ:** Если подвесной мотор не находится в строго вертикальном положении, уровень масла на щупе может не соответствовать действительному. [XCM01862]
2. Выньте масляный щуп и вытрите его насухо.



ZMU05089

1. Масляный щуп
3. Полностью вставьте масляный щуп и выньте его снова.
4. Проверьте, чтобы уровень масла на масляном щупе находился между верхней и нижней отметками. Проконсультируйтесь с дилером Yamaha, если уровень масла находится за пределами соответствующего уровня или при появлении молочного оттенка или загрязнении.



ZMU05091

1. Нижняя отметка
2. Масляный щуп
3. Верхняя отметка

XMU27154

Мотор

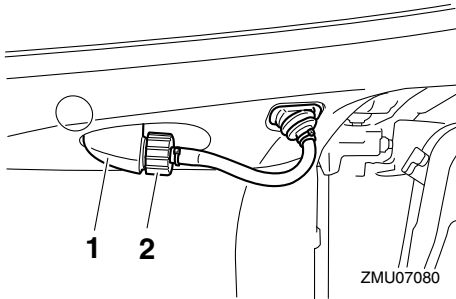
- Проверьте мотор и его установку.
- Произведите осмотр на предмет неплотных или поврежденных креплений.

- Проверьте гребной винт на наличие повреждений.
- Проверьте отсутствие утечки моторного масла.

XMU36494

Устройство промывки

Проверьте, чтобы присоединительное устройство шланга устройства промывки было прочно прикручено к фитингу на корпусе двигателя. **ВНИМАНИЕ:** Если соединитель шланга устройства промывки подсоединен неправильно, охлаждающая вода может вытечь, и двигатель перегреется при работе. [XCM01802]



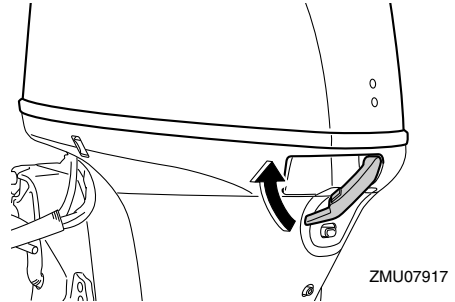
1. Фитинг
2. Устройство промывки

XMU36956

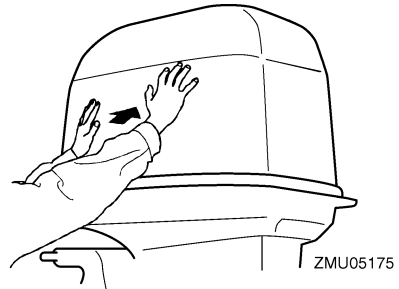
Установите капот двигателя

1. Убедитесь, что рычаг замка капота отжат.
2. Проверьте, чтобы резиновая прокладка была равномерно уложена по контуру капота двигателя.
3. Поставьте капот двигателя на корпус двигателя.
4. Проверьте, чтобы резиновый уплотнитель был правильно вставлен в отверстие между капотом двигателя и корпусом двигателя.
5. Передвиньте рычаг замка капота, чтобы заблокировать капот двигателя, как

показано на рисунке. **ВНИМАНИЕ:** Неправильная установка капота двигателя приведет к повреждению двигателя струей воды под капотом двигателя или его срыву при движении на высокой скорости. [XCM01992]



После установки проверьте соединение капота двигателя, потянув его на себя обеими руками. Если верхняя часть капота двигателя, необходимо отдать кожух в ремонт Вашему дилеру Yamaha.



XMU34582

Силовой привод триммера и системы наклона

XWM01931

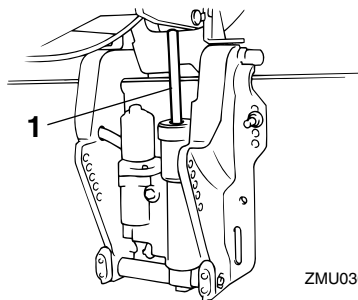
⚠ ПРЕДУПРЕЖДЕНИЕ

- Не становитесь под опускаемый блок, когда он находится в наклоненном положении, даже при заблокированных упорном рычаге и рукоятке. Случайное падение подвесного мотора может

привести к серьезным травмам.

- При регулировке и наклоне мотора возможен перелом конечностей при попадании между подвесным мотором и струбциной.
- Во время проведения этой проверки следите за тем, чтобы рядом с подвесным мотором не находились люди.

1. Проверьте силовой привод триммера и систему наклона на наличие следов утечки масла.
2. Используйте реле силового привода триммера и механизма наклона чтобы проверить, что все выключатели функционируют.
3. Поднимите подвесной мотор вверх и убедитесь в том, что тяга силового цилиндра системы наклона и дифферентовки выжимается полностью.



ZMU03662

1. Тяга силового цилиндра системы наклона и дифферентовки
4. Убедитесь в том, что тяга силового цилиндра системы наклона и дифферентовки свободна от коррозии и других дефектов.
5. Наклоните подвесной мотор. Проверьте корректность функционирования тяги силового цилиндра системы наклона и дифферентовки.

XMU36583

Аккумуляторная батарея

Проверьте, чтобы аккумуляторная батарея была в хорошем состоянии и полностью заряженной. Проверьте соединения аккумуляторной батареи на чистоту, прочность и наличие изолирующих покрытий. Электрические контакты аккумуляторной батареи и провода должны быть чистыми; они должны быть правильно подсоединены, иначе аккумуляторная батарея не запустит мотор. Смотрите инструкции к аккумуляторной батарее относительно проверки аккумуляторной батареи.

XMU2743A

Заправка топлива

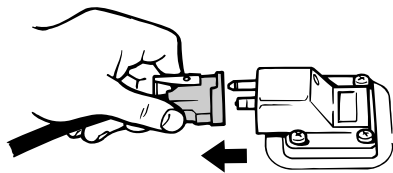
XWM01831

⚠ ПРЕДУПРЕЖДЕНИЕ

- Бензин - это огнеопасное вещество, а его пары легковоспламенимы и взрывоопасны. При заправке топлива следуйте данной процедуре, чтобы уменьшить опасность пожара и взрыва.
- Бензин представляет собой ядовитое вещество, которое может привести к отравлению или летальному исходу. Обращайтесь с бензином осторожно. Не пытайтесь отсасывать бензин через рот. При проглатывании бензина или вдыхании большого количества его паров, а также при попадании бензина в глаза, немедленно обратитесь к врачу. При попадании бензина на кожу смойте его водой с мылом. При попадании бензина на одежду смените ее.

1. Убедитесь, что двигатель остановился.
2. Отсоедините трубопровод подачи топлива от топливного бака и затяните винт вентиляционного отверстия на крышке топливного бака.

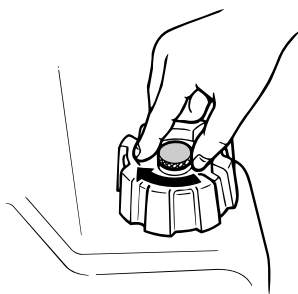
переполняйте бак. В противном случае топливо может расширяться и вылиться через край при повышении температуры. [XWM02611]



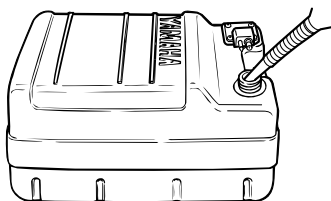
ZMU06598

Объем топливного бака:

24 л
(6.34 амер. галлона, 5.28 англ. галлона)



ZMU02301



ZMU02834

3. Снимите с катера переносной бак.
4. Убедитесь, что находитесь в хорошо проветриваемой зоне на открытом воздухе, крепко пришвартуйтесь или поставьте катер на буксир.
5. Не курите во время заправки и держитесь подальше от искр, пламени, разрядов статического электричества и других источников возгорания.
6. Если для хранения и подачи топлива вы используете переносной контейнер, используйте только разрешенный к использованию контейнер для БЕНЗИНА.
7. Поднесите топливную форсунку к отверстию заливной горловины или заливной воронки, чтобы предотвратить образование электростатических искр.
8. Заполните топливный бак, но не переполняйте его.

ПРЕДУПРЕЖДЕНИЕ!

Не

9. Крепко закрутите крышку заливной горловины.
10. Немедленно вытрите пролившийся бензин сухими тряпками. Утилизируйте использованную ткань согласно местным законам и правилам.

XMU27453

Эксплуатация мотора

XWM00421

⚠ ПРЕДУПРЕЖДЕНИЕ

- Перед запуском двигателя убедитесь, что судно надёжно пришвартовано, и что вы имеете возможность выруливаеть в отсутствие препятствий. Убедитесь, в воде поблизости от вас отсутствуют пловцы.
- При ослаблении винта вентиляционного отверстия происходит выброс паров бензина. Бензин чрезвычайно горюч, а его пары чрезвычайно огне- и взрывоопасны. При ослаблении винта вентиляционного отверстия воздержитесь от курения и следите за

Работа

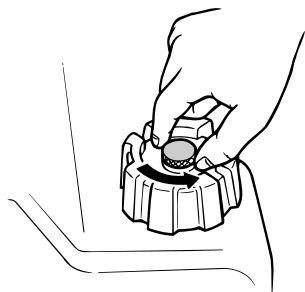
тем, чтобы поблизости не было источников открытого пламени и искр.

- Этот продукт испускает выхлопные газы, содержащие угарный газ - бесцветный непахучий газ, который может при вдыхании вызвать поражение мозга и смерть. К симптомам отравления относятся тошнота, головокружение и сонливость. Кокпит и каюты должны хорошо вентилироваться. Следите за тем, чтобы выхлопные трубы не закупоривались.

XMU27469

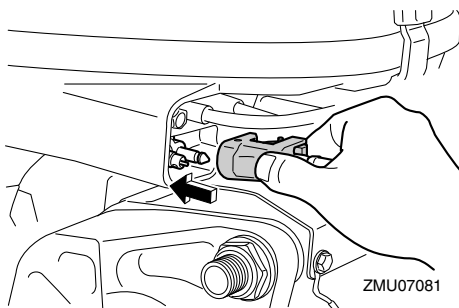
Подача топлива (переносной бак)

1. При наличии на топливном баке винта вентиляционного отверстия, ослабьте его 2-3 поворотами.

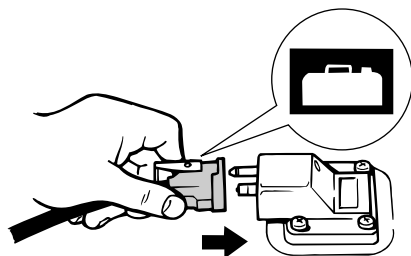


ZMU02295

2. Если на моторе имеется соединитель подачи топлива, отцентрируйте соединитель подачи топлива на топливопроводе с соединителем подачи топлива на моторе и плотно соедините топливопровод с муфтой путем её защемления. Затем плотно соедините другой конец трубопровода с муфтой топливного бака.



ZMU07081

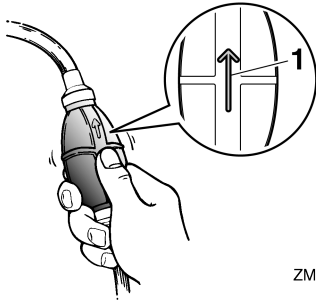


ZMU02024

ПРИМЕЧАНИЕ:

Немедленно вытрите пролившийся бензин сухими тряпками. Утилизируйте использованную ткань согласно местным законам и правилам.

3. Зажимайте насос подкачки (стрелка должна показывать вверх), пока не почувствуете, что он стал жестким. Во время работы двигателя установите топливный бак в горизонтальном положении, иначе топливо не будет поступать.



ZMU02025

1. Стрелка

XMU27495

Запуск двигателя

XWM01601

⚠ ПРЕДУПРЕЖДЕНИЕ

Прежде чем включить двигатель убедитесь в том, что катер прочно пришвартован, и вы можете беспрепятственно управлять им. Убедитесь в том, что в воде возле вас нет купальщиков.

XMU27596

Модели с электрическим / ручным пуском

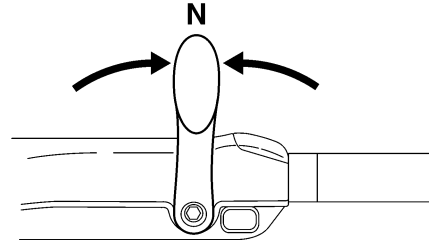
XWM01841

⚠ ПРЕДУПРЕЖДЕНИЕ

- Если не прикреплять шнур останова двигателя, при выпадении оператора за борт лодка может стать неуправляемой и уплыть. В процессе движения прикрепляйте трос глушения двигателя к безопасному месту на одежде, за руку или ногу. Не прикрепляйте трос к месту одежды, которое может разорваться. Не оборачивайте трос там, где он может спутаться, так как он может сработать.
- Не допускайте случайного дергивания троса в процессе нормальной работы. Потеря мощности двигателя приведет к потере управляемости. Также, при потере мощности катер может быстро

замедлить скорость. Это может привести к выбрасыванию вперед пассажиров и вещей на катере.

1. Поставьте рычаг переключения передач в нейтральное положение.

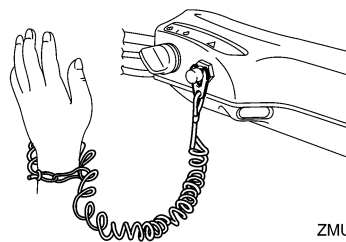


ZMU05215

ПРИМЕЧАНИЕ:

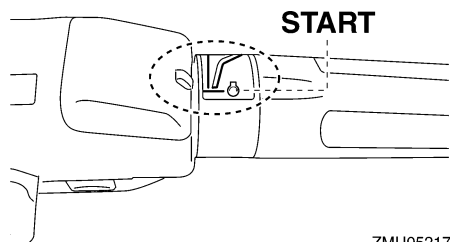
Система защиты двигателя от случайного запуска предохраняет двигатель от запуска во всех положениях, кроме нейтрального.

2. Надежно закрепите шнур отключения двигателя на одежде, руке или ноге. Затем установите зажим на другой конец шнура в выключателе останова двигателя.



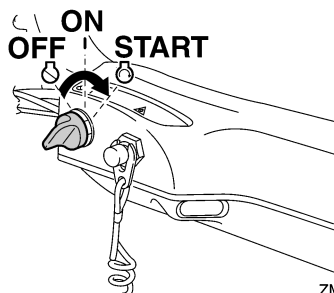
ZMU05216

3. Установите ручку дроссельной заслонки в положение "START" (старт). После запуска мотора верните ручку дроссельной заслонки в полностью закрытое положение.



ZMU05217

4. Установите главный выключатель в положение “START” (старт), удерживая его не более 5 секунд.



ZMU05218

5. Сразу после запуска двигателя отпустите главный выключатель, чтобы он вернулся в положение “ON” (вкл). **ВНИМАНИЕ:** Никогда не поворачивайте главный выключатель в положение “START” (старт) при работающем двигателе. Не допускайте работу двигателя стартера дольше 5 секунд. При непрерывной работе двигателя стартера свыше 5 секунд батарея быстро разрядится, что сделает запуск двигателя невозможным. Стартер также может быть повреждён. Если двигатель не запустится после 5 секунд проворачивания коленчатого вала, поверните главный выключатель в положение “ON” (вкл), подождите 10

секунд, затем попробуйте завести снова. [XCM00193]

ПРИМЕЧАНИЕ:

- Холодный мотор необходимо прогреть после пуска. Более подробную информацию см. на странице 47.
- Если прогретый мотор не запускается, слегка откройте дроссельную заслонку и попробуйте запустить мотор снова. Если мотор не запускается, см. стр. 80.

XMU27665

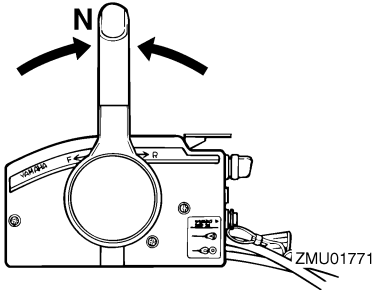
Модели с электрическим запуском и системой дистанционного управления

XWM01841

⚠ ПРЕДУПРЕЖДЕНИЕ

- Если не прикреплять шнур останова двигателя, при выпадении оператора за борт лодка может стать неуправляемой и уплыть. В процессе движения прикрепляйте трос глушения двигателя к безопасному месту на одежде, за руку или ногу. Не прикрепляйте трос к месту одежды, которое может разорваться. Не оборачивайте трос там, где он может спутаться, так как он может сработать.
- Не допускайте случайного продевания троса в процессе нормальной работы. Потеря мощности двигателя приведет к потере управляемости. Также, при потере мощности катер может быстро замедлить скорость. Это может привести к выбрасыванию вперед пассажиров и вещей на катере.

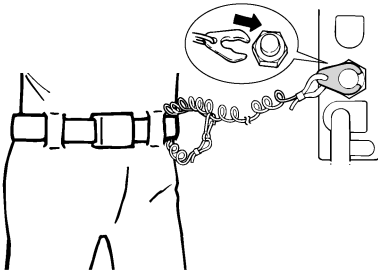
1. Поставьте рычаг системы дистанционного управления в нейтральное положение.



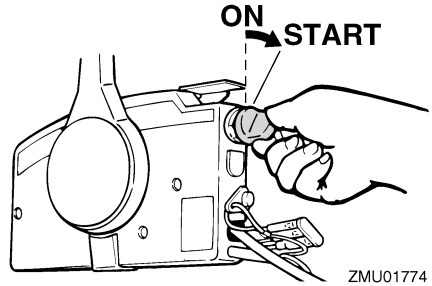
ПРИМЕЧАНИЕ:

Система защиты двигателя от случайного запуска предохраняет двигатель от запуска во всех положениях, кроме нейтрального.

2. Надежно закрепите шнур отключения двигателя на одежде, руке или ноге. Затем установите зажим на другой конец шнура в выключателе останова двигателя.



3. Установите главный выключатель в положение “ON” (вкл).
4. Установите главный выключатель в положение “START” (старт), удерживая его не более 5 секунд.



5. Сразу после запуска двигателя отпустите главный выключатель, чтобы он вернулся в положение “ON” (вкл).
ВНИМАНИЕ: Никогда не поворачивайте главный выключатель в положение “START” (старт) при работающем двигателе. Не допускайте работу двигателя стартера дольше 5 секунд. При непрерывной работе двигателя стартера свыше 5 секунд батарея быстро разрядится, что сделает запуск двигателя невозможным. Стартер также может быть поврежден. Если двигатель не запустится после 5 секунд проворачивания коленчатого вала, поверните главный выключатель в положение “ON” (вкл), подождите 10 секунд, затем попробуйте завести снова. [ХСМ00193]

ПРИМЕЧАНИЕ:

- Холодный мотор необходимо прогреть после пуска. Более подробную информацию см. на странице 47.
- Если прогретый мотор не запускается, слегка откройте дроссельную заслонку и попробуйте запустить мотор снова. Если мотор не запускается, см. стр. 80.

XMU36511

Проверка после запуска двигателя

XMU36524

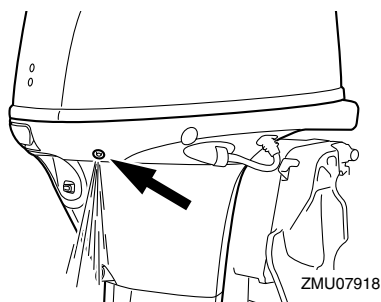
Охлаждающая вода

Убедитесь в том, что сток жидкости из направляющего отверстия охлаждающей воды стабилен. Постоянный сток воды из направляющего отверстия свидетельствует о том, что водяной насос выкачивает воду через каналы охлаждающей воды. Если каналы охлаждающей воды заморожены, ток воды из направляющего отверстия может начаться не сразу.

XSM01811

ВНИМАНИЕ

Если вода не вытекает из направляющего отверстия во время работы двигателя, это может привести к перегреву и серьезным поломкам. Выключите двигатель и убедитесь в том, что впускное отверстие охлаждающей воды на нижней части корпуса подвесного мотора или направляющее отверстие охлаждающей воды не заблокированы. Если не удастся устранить проблему, свяжитесь с дилером компании Yamaha.



XMU27671

Прогрев двигателя

XMU27717

Модели с ручным и электрическим запуском

1. Запустив двигатель, дайте ему 3 минуты для разогрева. В противном случае двигатель выйдет из строя намного раньше.
2. Убедитесь в том, что после запуска двигателя, индикатор системы предупреждения не выдает сообщения о низком давлении масла. **ВНИМАНИЕ:** Если после запуска мотора мигает индикатор низкого давления масла, остановите мотор. Иначе, мотор может быть серьезно поврежден. Проверьте уровень масла и добавьте моторное масло в случае необходимости. Свяжитесь со своим дилером Yamaha, если причину включения индикатора низкого давления масла обнаружить не удастся. [XSM01832]

XMU36532

Проверка после прогрева мотора

XMU36542

Переключение передач

После надежной швартовки лодки, не используя дроссельную заслонку, убедитесь, что двигатель плавно переключается на переднюю и заднюю передачу и обратно на нейтраль.

XMU36981

Выключатели останова

- Поставьте главный выключатель в положение “OFF”, или нажмите на кнопку останова двигателя и убедитесь, что он выключился.
- Убедитесь, что при снятии зажима с выключателя останова мотор глохнет.
- Убедитесь, что двигатель невозможно

запустить при снятом зажиме с выключателя останова двигателя.

XMU33493

Переключение скорости

XWM00181

ПРЕДУПРЕЖДЕНИЕ

Перед переключением скорости убедитесь в том, что в воде возле вас нет купающихся или препятствий.

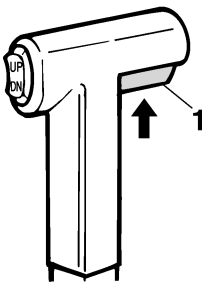
XCM01611

ВНИМАНИЕ

Перед тем, как задействовать коробку передач, прогрейте двигатель. До тех пор, пока двигатель не прогреется, частота вращения холостого хода может быть выше номинальной. Высокое число оборотов может помешать вам перевести рычаг коробки передач в нейтральное положение. Если это произойдет, заглушите двигатель, перейдите на нейтраль, затем снова запустите двигатель и еще раз дайте ему прогреться.

Переключение из нейтрали

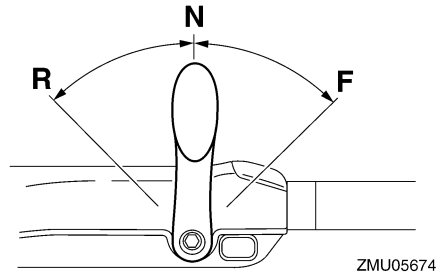
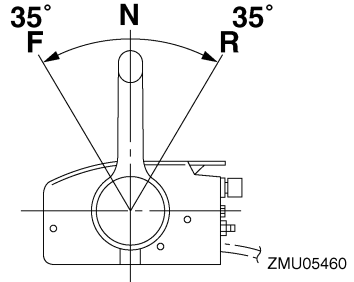
1. Поставьте выключатель фиксатора нейтрали в верхнее положение (если есть).



ZMU01727

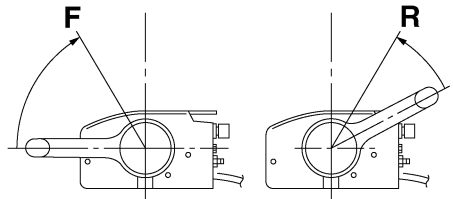
1. Спусковой механизм фиксатора нейтрали
2. Резко и твердо передите рычаг дистанционного управления /

переключения передач вперед (для передней передачи) или назад (для шестерни обратного хода) [около 35° (стопор может быть покрыт войлоком) для моделей с дистанционным управлением].

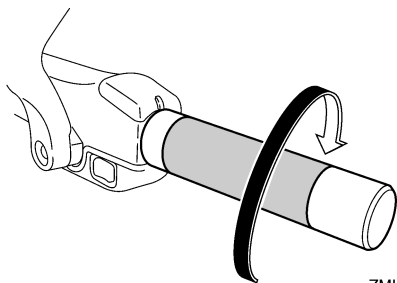


Переключение со скорости (прямой/обратный ход) на нейтраль

1. Закройте дроссельную заслонку, чтобы двигатель перешел в режим холостого хода.

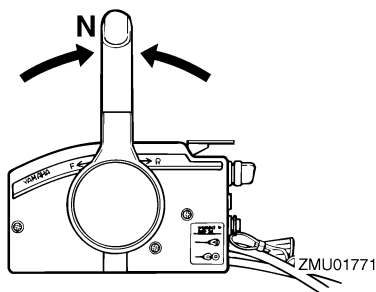


ZMU05462

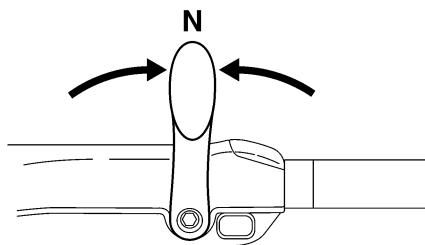


ZMU05219

- После запуска двигателя на холостом ходу в шестерне резко и твердо передите рычаг дистанционного управления / переключения передач в нейтральное положение.



ZMU01771



ZMU05215

XMU31743

Остановка катера

XWM01511

⚠ ПРЕДУПРЕЖДЕНИЕ

- Не используйте обратный ход для замедления или остановки лодки, так

как это может привести к потере управления, выбросу пассажиров или ударам о руль или другие части лодки. Это может повысить степень опасности получения серьезных травм. Это также может повредить механизм переключения.

- Не переключайте на обратный ход при движении в режиме глиссирования. Это может вызвать потерю управления, затопление или повреждение лодки.

Катер не оборудован отдельной системой торможения. После перевода рычага управления дроссельной заслонкой назад в положение холостого хода двигателя катер останавливается вследствие сопротивления воды. Дистанция торможения варьируется в зависимости от полной массы катера, состояния поверхности воды и направления ветра.

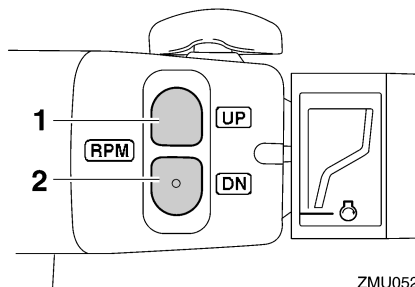
XMU30881

Ход с тралом

XMU30891

Регулировка скорости хода с тралом

Скорость хода с тралом лодки с подвесным мотором, оснащённым переключателем частоты вращения при ходе с тралом, может регулироваться путем нажатия данного переключателя с шагом около 50 об/мин.



ZMU05222

- Переключатель "UP"
- Переключатель "DN"

Для увеличения скорости хода с тралом нажмите кнопку “UP”.

Для уменьшения скорости хода с тралом нажмите кнопку “DN”.

ПРИМЕЧАНИЕ:

- Скорость хода с тралом при каждом нажатии кнопки переключателя изменяется приблизительно на 50 об/мин.
- После изменения скорости хода с тралом мотор возвратится к нормальной скорости либо после остановки и перезапуска мотора, либо если частота вращения мотора превысит примерно 3000 об/мин.

XMU27822

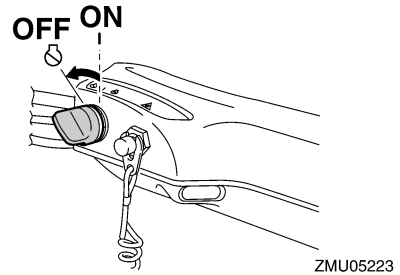
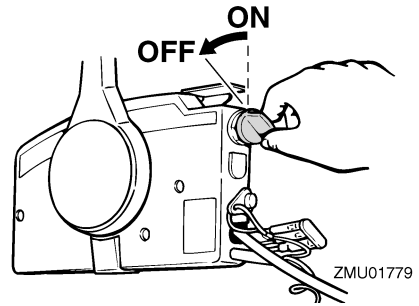
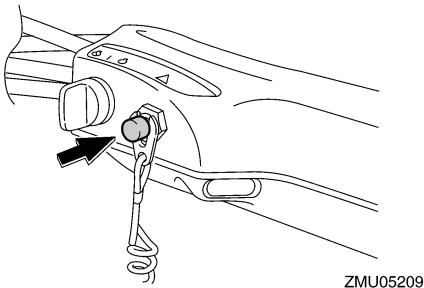
Остановка двигателя

Перед остановкой мотора дайте ему сначала остыть несколько минут на малой скорости или холостых оборотах. Резкая остановка мотора после работы на высокой скорости не рекомендуется.

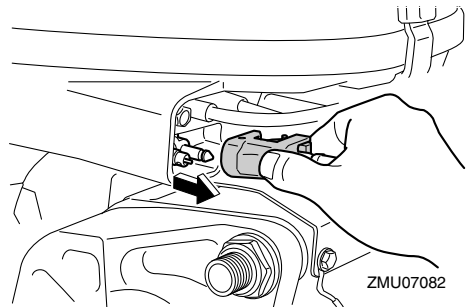
XMU27848

Процедура

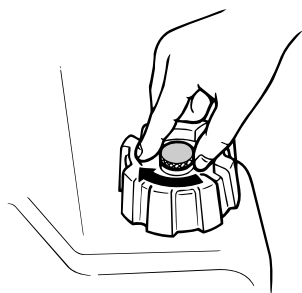
1. Нажмите и придержите кнопку остановки двигателя или поставьте главный выключатель в положение “OFF” (выкл.).



2. При наличии соединителя подачи топлива на двигателе, после остановки двигателя отсоедините трубопровод подачи топлива.



3. Затяните винт вентиляционного отверстия на крышке топливного бака (если имеется).



ZMU02301

4. Если катер остается без присмотра, выньте ключ зажигания.

ПРИМЕЧАНИЕ:

Еще один способ остановить двигатель - натянуть трос и удалить клеммы с устройства останова, затем перевести главный выключатель в положение “OFF” (выкл.).

XMU27863

Установка угла дифферента подвесного мотора

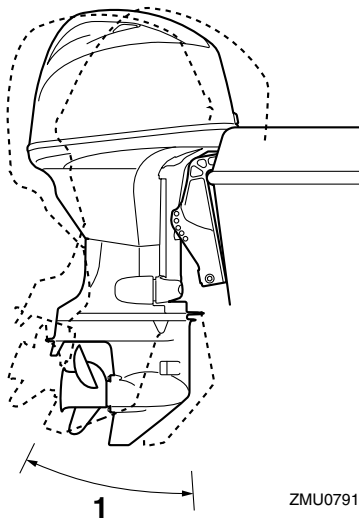
XWM00741

⚠ ПРЕДУПРЕЖДЕНИЕ

Чрезмерный дифферент в определённых условиях эксплуатации (на подъём или осадку) может нарушить устойчивость судна и затруднить руление судна. Это увеличивает вероятность аварии. Если начнёт ощущаться неустойчивость судна или затруднение управления им, снизьте скорость и/или произведите повторную регулировку угла дифферента.

Угол дифферента подвесного мотора помогает определить положение носа лодки в воде. Правильная установка угла дифферента улучшает производительность и экономию топлива, снижая нагрузку на двигатель. Правильность угла дифферента зависит от комбинации лодки, мотора и гребного винта. Правильность угла дифферента также зависит от таких изменяющихся параметров как груз в

лодке, погодные условия на воде и скорость движения.



XMU07919

1. Рабочий угол триммера

XMU27889

Установка угла дифферента (силового привода триммера и механизма наклона)

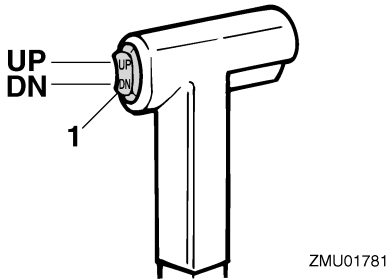
XWM00754

⚠ ПРЕДУПРЕЖДЕНИЕ

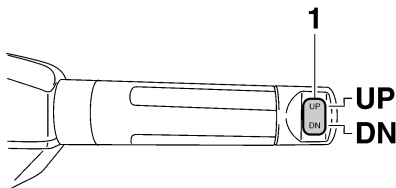
- При регулировке угла дифферента следите за тем, чтобы рядом с подвесным мотором не находились посторонние люди. При выравнивании и наклоне мотора возможен перелом конечностей при попадании между подвесным мотором и струбиной.
- Будьте осторожны, пробуя положение триммера в первый раз. Постепенно увеличивайте скорость, следя за любыми проявлениями нестабильности или проблемами в управлении. Неправильная установка угла триммера может привести к потере управляемости.

- Если двигатель оборудован реле силового привода триммера и механизма наклона подвесного мотора, расположенное на корпусе двигателя, используйте его только после полной остановки лодки при выключенном моторе. Не регулируйте угол триммера при помощи этого выключателя, когда лодка находится в движении.

Отрегулируйте угол дифферента подвесного мотора при помощи реле силового привода триммера и механизма наклона подвесного мотора.



1. Реле силового привода триммера и механизма наклона подвесного мотора



1. Реле силового привода триммера и механизма наклона подвесного мотора

Чтобы поднять нос (наклон назад), нажмите

выключатель “UP” (вверх).

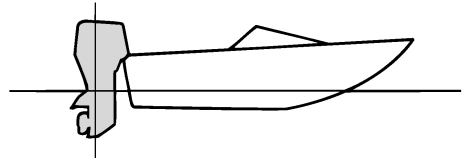
Чтобы опустить нос (наклон вперед), нажмите выключатель “DN” (вниз).

Проверьте работу, устанавливая триммер под разными углами, чтобы определить оптимальное положение и оптимальные рабочие условия для Вашей лодки.

ZMU27913

Регулировка дифферента лодки

Когда лодка глиссировать, поднятое положение носа снижает сопротивление при движении, увеличивается ее устойчивость и эксплуатационная эффективность. Обычно это достигается, когда линия киля лодки поднята на 3 - 5 градусов. При движении с поднятым носом увеличивается эффект разворачивания из стороны в сторону, который можно компенсировать за счет рулевого управления. При опущенном носе лодки легче осуществлять разгон с места до глиссирования.

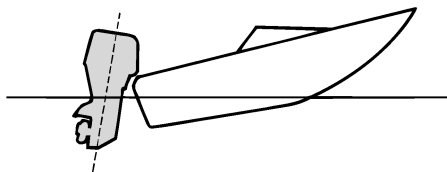


ZMU01784

Поднимание носа

Избыточная дифферентовка вверх приводит к слишком высокому подниманию носа лодки над водой. Происходит снижение эксплуатационных характеристик и экономичности из-за того, что корпус лодки отталкивается от воды, и возникает дополнительное сопротивление воздуха. Такая неправильная дифферентовка также создает приток воздуха к гребному винту,

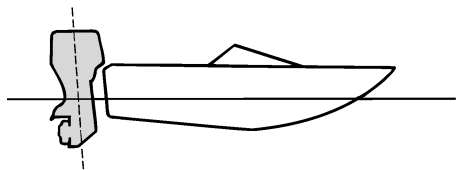
следовательно, еще более снижаются рабочие характеристики, и лодка может “подпрыгивать” (прыгать по воде), в результате чего оператора и пассажиров может выбросить за борт.



ZMU01785

Опускание носа

Избыточная дифферентовка вниз приводит к тому, что лодка “зарывается” носом в воду, увеличивается расход топлива и затрудняется разгон. Движение на высокой скорости с такой дифферентовкой также делает лодку менее устойчивой. Значительно увеличивается сопротивление на носу, в связи с чем “управление с носовой части” делается более опасным и трудным.



ZMU01786

ПРИМЕЧАНИЕ:

В зависимости от типа лодки угол дифферента подвесного мотора может оказывать некоторое влияние на дифферентовку лодки в процессе работы.

XMU27936

Наклон вперед и назад

При выключении двигателя на некоторое время или при швартовке катера на мелководье необходимо наклонить подвесной мотор вперед, чтобы защитить гребной винт и нижнюю часть корпуса подвесного мотора от столкновения с препятствиями и снизить уровень солевой коррозии.

XWM00223

ПРЕДУПРЕЖДЕНИЕ

Следите за тем, чтобы при подъеме или опускании подвесного мотора рядом с ним не находились люди. В противном случае части тела может защемить между подвесным мотором и струбциной.

XWM00251

ПРЕДУПРЕЖДЕНИЕ

Утечки топлива создают опасность возникновения пожара. Если подвесной мотор, оснащённый соединителем подачи топлива, будет наклоняться более чем на несколько минут, отсоедините топливную линию или поверните топливный кран в закрытое положение. Иначе топливо может вытечь.

XCM00242

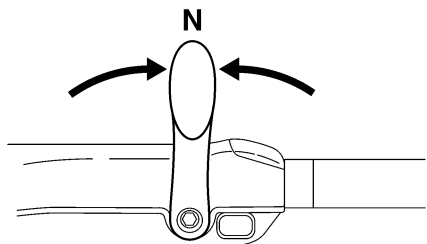
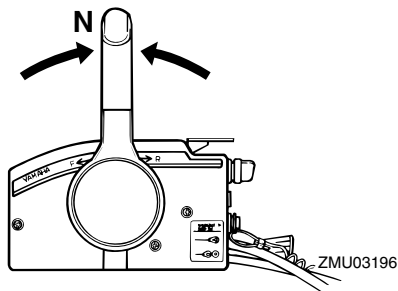
ВНИМАНИЕ

- Перед тем, как наклонить подвесной мотор, остановите двигатель в соответствии с процедурой, описанной на странице 50. Никогда не наклоняйте подвесной мотор при работающем двигателе. Могут возникнуть серьёзные повреждения вследствие перегрева.
- Не используйте для наклона двигателя захват рукоятки румпеля (если имеется в наличии), поскольку это может привести к поломке рукоятки.

XMU44630

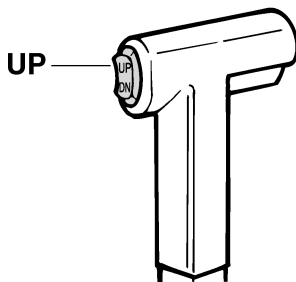
Процедура наклона мотора (модели с силовым приводом триммера и механизма наклона подвесного мотора)

1. Поставьте рычаг системы дистанционного управления / рычаг переключения передач на нейтраль.

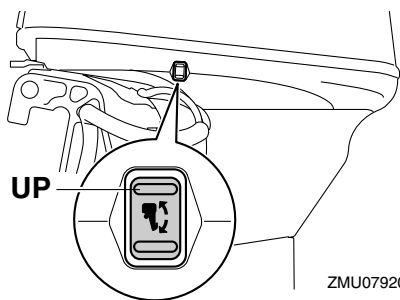


ZMU05215

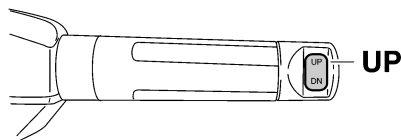
2. Нажимайте на реле силового привода триммера и механизма наклона подвесного мотора “UP” (вверх) до полного наклона подвесного мотора.



ZMU01787



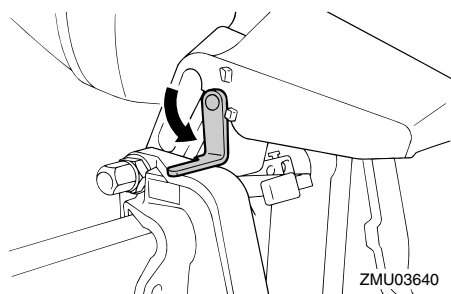
ZMU07920



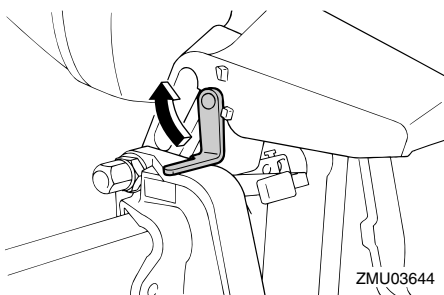
ZMU05226

3. Потяните упорный рычаг мотора в полностью наклоненном положении на себя для постановки мотора на опору. **ПРЕДУПРЕЖДЕНИЕ!** После наклона подвесного мотора не забудьте зафиксировать его с помощью рукоятки поддержания мотора в полностью наклоненном положении или упорного рычага мотора. В противном случае подвесной мотор может внезапно упасть в случае

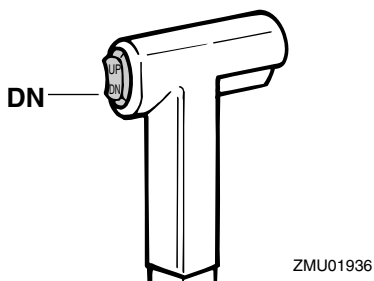
снижения давления масла в механизме наклона подвесного мотора/настройки оптимального дифферента лодки или механизме наклона подвесного мотора. [XWM00263] **ВНИМАНИЕ:** Не используйте упорный рычаг или рукоятку при буксировке катера. Крепление подвесного мотора на упоре может ослабнуть, и мотор может упасть. Если мотор не может находиться в рабочем положении, используйте дополнительное поддерживающее приспособление, чтобы зафиксировать его в наклоненном положении. Более подробную информацию см. на странице 58. [XCM01642]



полностью наклоненном положении.



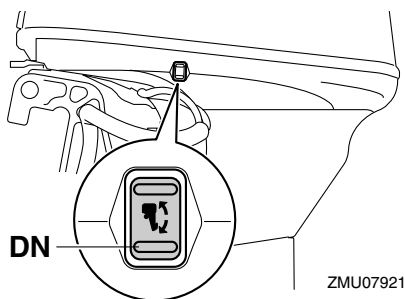
3. Поставьте выключатель силового привода триммера и механизма наклона подвесного мотора в нижнее положение “DN” (вниз), чтобы опустить подвесной мотор в нужное положение.

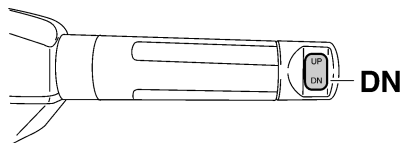


XMU35517

Процедура наклона вниз (для моделей с силовым приводом триммера и механизмом наклона)

1. Нажмите на выключатель силового привода триммера и механизма наклона подвесного мотора “UP” (вверх), пока подвесной мотор не начнет поддерживаться тягой системы наклона подвесного мотора, а упорный рычаг мотора в полностью наклоненном положении не вернется в свободное положение.
2. Уберите упорный рычаг мотора в





ZMU05228

XMU28063

Мелководье

XMU32852

Использованию моделей силового привода триммера и механизма наклона подвесного мотора

Подвесной мотор можно частично наклонить, чтобы было возможно использовать катер на мелководье.

XSM00261

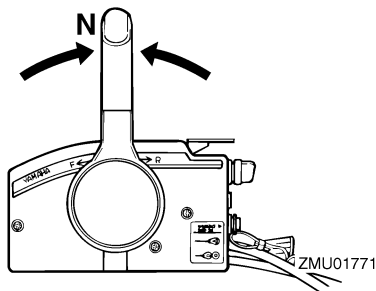
ВНИМАНИЕ

Не наклоняйте подвесной мотор вверх так, чтобы впускное отверстие охлаждающей воды на опускаемом блоке находилось над поверхностью воды при установке для движения по мелководью. В противном случае могут возникнуть серьезные повреждения вследствие перегрева.

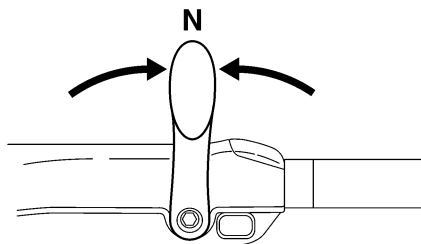
XMU32914

Процедура для моделей с цифровой электронной системой управления

1. Поставьте рычаг системы дистанционного управления / рычаг переключения передач в нейтральное положение.

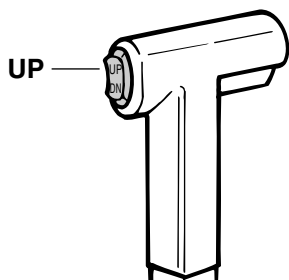


ZMU01771



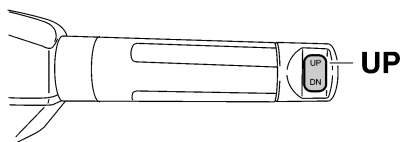
ZMU05215

2. С помощью выключателя силового привода триммера и механизма наклона немного наклоните подвесной мотор вверх до нужного положения. **ПРЕДУПРЕЖДЕНИЕ!** Использование реле силового привода триммера и механизма подвесного наклона на корпусе двигателя на движущейся лодке может стать результатом падения за борт или отвлечь оператора, что приведёт к столкновению с другим судном или препятствием. [XWM01851]



ZMU01935

обмойте пресной водой корпус подвесного мотора.



ZMU05226

3. Чтобы вернуть подвесной мотор в нормальное рабочее положение, нажмите выключатель привода триммера и механизма наклона и медленно опустите подвесной мотор.

XMU35392

Крейсирование в других условиях

Крейсирование в соленой воде

После движения в соленой воде промойте каналы системы охлаждения пресной водой для предотвращения образования отложений. Также обмойте пресной водой корпус подвесного мотора.

Движение лодки в грязной и мутной воде или воде с высокой кислотностью

В некоторых местах вода может содержать кислоты или осадок, например, мутная вода с илом. После движения в такой воде промойте каналы системы охлаждения пресной водой для предотвращения коррозии. Также

XMU2822B

Транспортировка и хранение подвесного мотора

XWM02621

ПРЕДУПРЕЖДЕНИЕ

- Соблюдайте меры предосторожности при транспортировке топливного бака на лодке или автомобиле.
- Не заполняйте топливный бак до максимума. Расширение бензина вследствие нагрева может привести к повышению давления топлива на топливный бак. Это может привести к утечке топлива и возникновению пожара.
- Утечка топлива может вызвать пожар. Во избежание утечки топлива при транспортировке и хранении подвесного мотора, отсоедините топливопровод от подвесного мотора.
- Никогда не находитесь под подвесным мотором, находящимся в наклонном положении. Случайное падение подвесного мотора может привести к серьезным травмам.
- Не используйте упорный рычаг или рукоятку при буксировке катера. Крепление подвесного мотора на упоре может ослабнуть, и мотор может упасть. Если подвесной мотор при буксировке не может находиться в обычном рабочем положении, используйте дополнительное поддерживающее приспособление, чтобы зафиксировать его в наклонном положении.

XCM02441

ВНИМАНИЕ

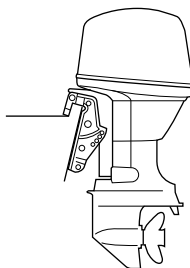
При хранении подвесного мотора в течение длительного периода времени, топливо должно быть полностью слито из топливного бака. Старое топливо может

засорить трубопровод подачи топлива и привести к проблемам при запуске двигателя или к его неисправности.

При хранении или транспортировке подвесного мотора, соблюдайте следующие шаги, показанные ниже.

- Отсоедините трубопровод подачи топлива от подвесного мотора.
- Затяните крышку топливного бака и винт вентиляционного отверстия на ней.
- Если подвесной мотор находится длительное время в наклонном положении при швартовке или буксировке лодки, отсоедините топливопровод от подвесного мотора. Затяните крышку топливного бака и винт вентиляционного отверстия на ней.

Подвесной мотор необходимо транспортировать и хранить в обычном рабочем положении. Если в этом положении не обеспечивается достаточный дорожный просвет, подвесной мотор необходимо буксировать в наклонном положении с использованием опорного устройства мотора, такого как импост. Для получения дополнительной информации обратитесь к местному представителю компании Yamaha.



ZMU03659

XMU28291

Хранение подвесного мотора

При хранении Вашего подвесного мотора Yamaha в течение длительного срока (2 месяца или больше) следует выполнять

Техническое обслуживание

несколько важных процедур во избежание лишних повреждений. Целесообразно перед хранением провести техническое обслуживание Вашего подвешного мотора у официального дилера компании Yamaha. Однако, Вы как владелец, с минимумом инструментов можете выполнить следующие процедуры.

XCM00601

ВНИМАНИЕ

- Для предотвращения проблем, которые могут быть вызваны поступлением масла в цилиндр из картера, при транспортировке и хранении подвешной насос должен располагаться показанным образом. При хранении и транспортировке подвешного насоса на боку (не в вертикальном положении) после слива моторного масла подкладывайте под него подушку.
- Не укладывайте подвешной мотор на бок до полного слива из него охлаждающей воды, в противном случае вода может проникнуть в цилиндр через выхлопное отверстие и повредить двигатель.
- Храните подвешной мотор в сухом хорошо вентилируемом месте, но не под прямыми солнечными лучами.
- Слейте остатки бензина из пароотделителя. Оставшийся на длительное время в пароотделителе бензин распадётся и может вызвать повреждение трубопровода подачи топлива.

XMU28306

Процедура

XMU41482

Промывка с помощью приспособления для промывки

XCM02131

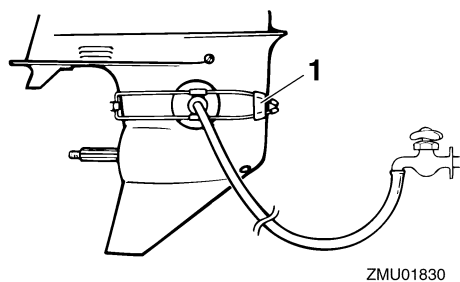
ВНИМАНИЕ

Не запускайте мотор, пока не включена

подача охлаждающей воды. Это может привести к повреждению водяного насоса или повреждению подвешного мотора от перегрева.

Промывка системы охлаждения имеет существенное значение, так как предупреждает засорение системы солью, песком или грязью. Кроме того, обязательно производите аэрозольное увлажнение/смазку двигателя для предотвращения его сбоев, вызываемых ржавчиной. Промывку и смазку следует выполнять одновременно.

1. Промойте корпус подвешного мотора пресной водой. **ВНИМАНИЕ:** Не распыляйте воду в отверстие забора воздуха. [XCM01841] Более подробную информацию см. на странице 62.
2. Отсоедините трубопровод подачи топлива от подвешного мотора.
3. Снимите капот двигателя, крышку маховика и гребной винт. Для получения подробной информации см. стр. 74.
4. Установите приспособление для промывки на впускное отверстие охлаждающей воды. **ВНИМАНИЕ:** Не запускайте мотор, пока не включена подача охлаждающей воды. Это может привести к повреждению водяного насоса или повреждению подвешного мотора от перегрева. Перед запуском мотора убедитесь, что в каналы охлаждающей воды поступает вода. При использовании приспособления для промывки не допускайте работы подвешного мотора на высокой скорости, так как это может привести к его перегреву. [XCM02001]



1. Приспособление для промывки

ПРИМЕЧАНИЕ:

- Для приобретения приспособления для промывки обращайтесь к Вашему дилеру Yamaha.
- При использовании приспособления для промывки напор воды должен быть равномерным, а давление струи воды не должно быть чрезмерным.

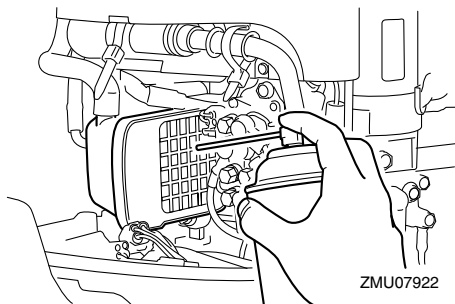
5. Дайте двигателю поработать на нейтрали в течение нескольких минут.

ПРЕДУПРЕЖДЕНИЕ! Не трогайте детали электросистемы и не снимайте их в процессе запуска и работы мотора. Держите руки, волосы и одежду на безопасном расстоянии от маховика и других вращающихся частей работающего мотора. [XWM00092]

ПРИМЕЧАНИЕ:

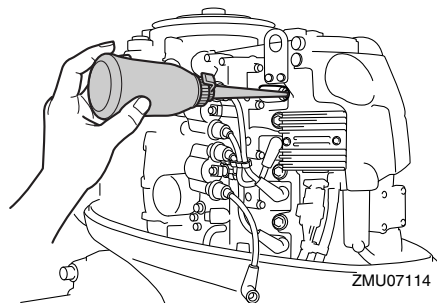
Если срабатывает устройство сигнализации перегрева, отключите двигатель и обратитесь за помощью к Вашему дилеру Yamaha.

6. Непосредственно перед отключением двигателя быстро распылите “масляный туман” на крышку глушителя. Если все сделано правильно, двигатель почти заглухнет.

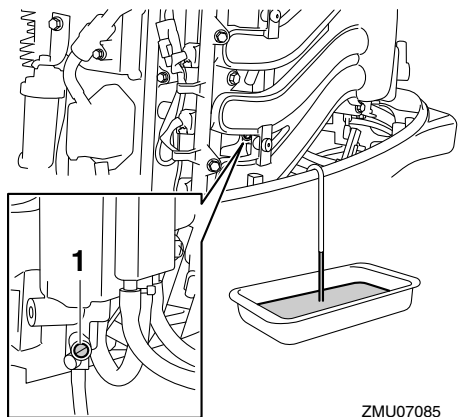


ПРИМЕЧАНИЕ:

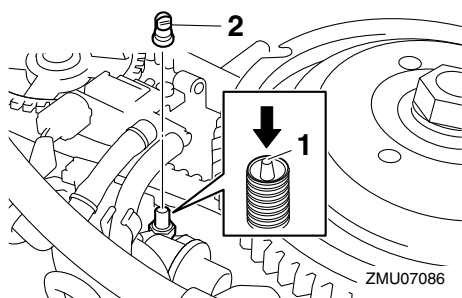
При отсутствии “масляного тумана” извлеките свечу/свечи зажигания. Налейте чайную ложку чистого моторного масла в каждый цилиндр. Поверните рукоятку вручную несколько раз. Замените свечу/свечи зажигания.



7. Слейте оставшийся бензин в пароотделитель в контейнер. Ослабьте винт сливного отверстия, затем снимите крышку. Слив бензина будет производиться аккуратно, если нажать отверткой на пневматический клапан для поступления воздуха в поплавковую камеру. Затем затяните винт сливного отверстия.



1. Винт сливного отверстия



1. Воздушный клапан
2. Крышка

8. Снимите приспособление для промывки.
9. Полностью слейте охлаждающую воду из мотора. Тщательно очистите корпус.
10. Установите крышку махового колеса, гребной винт и капот двигателя.
11. Храните топливный бак в сухом, хорошо проветриваемом месте вдали от прямых солнечных лучей.

XMU28403

Смазка

1. Установите свечу (свечи) зажигания с приложением крутящего момента,

- величина которого указана в технических условиях на двигатель. Для получения более полной информации по установке свеч зажигания обратитесь к странице 69.
2. Произведите замену смазочного масла для зубчатых передач. Указания по замене этого масла смотрите на странице 75. Проверьте смазочное масло для зубчатых передач на присутствие воды, которая указывает на наличие уплотнений, которые имеют течь. Замена уплотнений должна производиться официальным дилером компании Yamaha до использования двигателя.
 3. Набейте соответствующим смазочным материалом все маслѐнки для консистентной смазки. Для получения более подробной информации смотрите страницу 69.

ПРИМЕЧАНИЕ:

Перед длительным хранением рекомендуется обработать поверхности двигателя масляным туманом. Для получения более подробной информации в отношении подходящего для этого смазочного масла и процедур, приемлемых для вашего двигателя обратитесь к официальному дилеру компании Yamaha.

XMU28446

Промывка привода

Выполняйте данную процедуру сразу после эксплуатации для наиболее тщательной промывки.

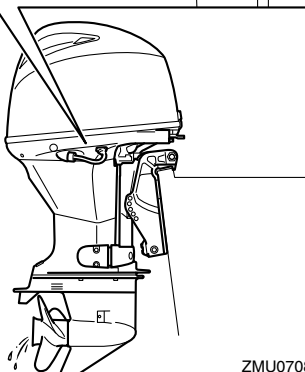
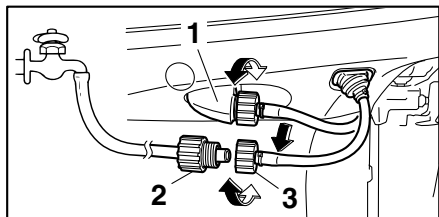
XCM01531

ВНИМАНИЕ

Не производите эти действия при работающем двигателе. Этим можно повредить водяной насос, что приведет к серьезному повреждению двигателя из-за перегрева.

1. После отключения двигателя отвинтите

присоединительное устройство шланга с патрубком корпуса двигателя.



ZMU07087

1. Фитинг
 2. Переходная муфта присоединительного устройства шланга
 3. Присоединительное устройство шланга
2. Прикрутите шланговый штуцер на поливочный шланг, подключенный к водопроводу, а затем присоедините его к соединителю поливочного шланга.
 3. При отключенном двигателе откройте кран и промойте водой каналы охлаждения в течение примерно 15 минут. Перекройте воду и отсоедините шланговый штуцер от соединителя поливочного шланга.
 4. Снова прикрутите присоединительное устройство шланга к патрубку корпуса двигателя. Хорошо затяните соединитель. **ВНИМАНИЕ:** Не

оставляйте присоединительное устройство шланга на корпусе двигателя или позволяйте ему свободно свисать при нормальной работе. Вместо охлаждения двигателя вода выльется из соединительного устройства, что может вызвать серьезный перегрев двигателя. Следите за тем, чтобы соединитель был тщательно прикручен к фитингу после промывки двигателя. [XCM00542]

ПРИМЕЧАНИЕ:

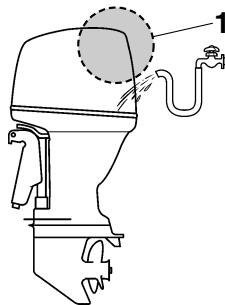
- Если вы промываете двигатель, когда лодка находится на воде, лучший результат достигается, если полностью наклонить подвесной мотор, пока он целиком не выйдет из воды.
- Для получения инструкций по промывке системы охлаждения см. стр. 58.

XMU44341

Чистка подвесного мотора

Чистка подвесного мотора должна производиться с установленным капотом двигателя.

1. После эксплуатации промойте корпус подвесного мотора снаружи пресной водой. **ВНИМАНИЕ:** Не распыляйте воду в отверстие забора воздуха. [XCM01841]



ZMU07861

1. Отверстие забора воздуха
2. Полностью слейте охлаждающую воду из

подвесного мотора. Тщательно очистите корпус.

XMU28462

Проверка окрашенной поверхности подвесного мотора

Проверьте подвесной мотор: есть ли царапины, трещины или отслаивающаяся краска. Области, непокрытые краской, сильнее подвержены коррозии. Если необходимо, зачистите эти участки и покрасьте. Для приобретения краски для подкрашивания обратитесь к дилеру Yamaha.

XMU2847D

Периодическое обслуживание

XWM01872



Для выполнения подобных операций требуются навыки работы с механизмами, инструменты и оборудование. При отсутствии необходимых навыков, инструментов и оборудования для выполнения операций по техническому обслуживанию, данные работы должны выполняться дилером Yamaha или другим квалифицированным механиком.

Процедуры включают разборку мотора и доступ к деталям повышенной опасности. Чтобы уменьшить опасность получения травмы от движущихся, горячих деталей и элементов электросистемы:

- Выключите мотор. Держите ключ(и) и шнур отключения мотора (страховочный трос) у себя при выполнении технического обслуживания, если не уточняется иное.
- Реле силового привода триммера и механизма наклона подвесного мотора работает даже при выключенном ключе зажигания. При выполнении работ с мотором не допускайте посторонних к выключателям. При наклоне подвесного

мотора не наклоняйтесь в область под ним, а также в область между мотором и струбциной. Перед началом работы с механизмом силового привода триммера и механизма наклона убедитесь, что в вышеуказанных местах отсутствуют посторонние.

- Дайте мотору остыть перед началом работы с горячими деталями или жидкостями.
- Каждый раз перед началом работы выполняйте полную разборку мотора.

XMU28512

Сменные детали

Если потребуется замена деталей, используйте запасные части только компании Yamaha или детали, эквивалентные им по конструкции и качеству. Любая деталь низкого качества может стать причиной серьезной неисправности и, как следствие, привести к потере управления и созданию опасности для рулевого и пассажиров катера. Запасные части и вспомогательные устройства компании Yamaha всегда есть в наличии у ее дилера.

XMU34152

Жёсткие условия эксплуатации

Жёсткие условия эксплуатации требуют регулярного выполнения одного или нескольких видов работ:

- Продолжительная работа на максимальных или близких к ним оборотах в течение многих часов
- Продолжительная работа на минимальных оборотах в течение многих часов
- Работа без достаточного времени прогрева или охлаждения мотора
- Частые резкие ускорения и торможения
- Частое переключение скорости
- Частый запуск и остановка мотора (моторов)

- Эксплуатация при частом изменении массы груза (лёгкий или тяжёлый груз)

При эксплуатации подвесных моторов при каких-либо из перечисленных выше условиях требуется чаще выполнять их техническое обслуживание. Yamaha рекомендует производить обслуживание в два раза чаще, чем указано в регламенте обслуживания. Например, если какую-либо операцию по техническому обслуживанию нужно выполнять с интервалом 50 часов, то её необходимо выполнять с интервалом 25 часов. Это предотвратит слишком быстрый износ компонентов мотора.

Техническое обслуживание

ХМУ34448

Схема обслуживания 1

ПРИМЕЧАНИЕ:

- В разделах данной главы содержатся пояснения по всем действиям пользователя.
- Цикл технического обслуживания в соответствии с данными схемами предполагает объем 100 часов в год и регулярную прочистку каналов охлаждающей воды. Частота технического обслуживания должна быть изменена соответствующим образом, если двигатель используется в тяжелых условиях, например, для троллевого лова.
- Разборка или ремонт могут понадобиться в зависимости от результатов технических проверок.
- Детали или смазочные материалы одноразового использования теряют эффективность со временем по мере использования, независимо от срока гарантии.
- При условии эксплуатации в соленой, грязной, мутной или кислой воде, двигатель необходимо промывать чистой водой после каждого использования.

Символ “●” обозначает проверки, которые Вы можете выполнить самостоятельно.

Символ “○” обозначает работы, которые должны быть выполнены Вашим дилером Yamaha.

Объект	Действия	Начальный	Каждый		
		20 часов (3 месяца)	100 часов (1 год)	300 часов (3 года)	500 часов (5 лет)
Анод (аноды) (внешний)	Осмотр и замена, если потребуется		●/○		
Анод (Аноды) (головка цилиндра, крышка термостата)	Осмотр и замена, если потребуется		○		
Аноды (выхлопная крышка, крышка канала для подачи охлаждающей воды, крышка выпрямителя- регулятора)	Замена				○
Аккумуляторная батарея (уровень электролита, клемма)	Осмотр	●/○	●/○		
Аккумуляторная батарея (уровень электролита, клемма)	Заполнение, зарядка или замена при необходимости		○		
Утечка охлаждающей воды	Осмотр и замена, если потребуется	○	○		
Рычаг замка капота	Осмотр		●/○		
Условия запуска мотора/шум	Осмотр	●/○	●/○		

Техническое обслуживание

Объект	Действия	Начальный	Каждый		
		20 часов (3 месяца)	100 часов (1 год)	300 часов (3 года)	500 часов (5 лет)
Число оборотов холостого хода/шум двигателя	Осмотр	●/○	●/○		
Моторное масло	Замена	●/○	●/○		
Фильтр моторного масла (картридж)	Замена		●/○		
Масляный фильтр (может быть разобран)	Осмотр и замена, если потребуется	●/○	●/○		
Трубопровод подачи топлива (высокого давления)	Осмотр	●	●		
Трубопровод подачи топлива (высокого давления)	Осмотр и замена по необходимости	○	○		
Трубопровод подачи топлива (низкого давления)	Осмотр	●	●		
Трубопровод подачи топлива (низкого давления)	Осмотр и замена по необходимости	○	○		
Топливный насос	Осмотр и замена по необходимости			○	
Утечка топлива/моторного масла	Осмотр	○	○		
Масло для зубчатых передач	Замена	●/○	●/○		
Места смазывания консистентной смазкой	Смазывание консистентной (пластичной) смазкой	●/○	●/○		
Болт струбины (сквозная трубка)	Осмотр и смазка		○		
Крыльчатка / корпус водяного насоса	Осмотр и замена, если потребуется		○		
Крыльчатка / корпус водяного насоса	Замена			○	
Блок силового привода триммера и механизма наклона подвесного мотора	Осмотр	●/○	●/○		
Гребной винт/гайка гребного винта/шплинт	Осмотр и замена по необходимости	●/○	●/○		

Техническое обслуживание

Объект	Действия	Начальный	Каждый		
		20 часов (3 месяца)	100 часов (1 год)	300 часов (3 года)	500 часов (5 лет)
Тяга рычага переключения передач / тросик рычага переключения передач	Осмотр, регулировка или замена, если потребуется	○	○		
Свеча (свечи) зажигания	Осмотр и замена по необходимости		●/○		
Колпачок свечи зажигания/провода свечи зажигания	Осмотр и замена по необходимости	○	○		
Поток воды из направляющего отверстия охлаждающей воды стабилен	Осмотр	●/○	●/○		
Тяга дроссельной заслонки/трос дроссельной заслонки/исходное положение дроссельной заслонки перед ускорением	Осмотр, регулировка или замена по необходимости	○	○		
Термостат	Осмотр и замена, если потребуется		○		
Зубчатый (синхронный) ремень	Осмотр и замена, если потребуется		○		
Клапанный зазор	Осмотр и регулировка				○
Впускное отверстие охлаждающей воды	Осмотр	●/○	●/○		
Главный выключатель/выключатель остановки	Осмотр и замена по необходимости	○	○		
Соединения жгута проводов/Разъемы соединителя проводов	Осмотр и замена по необходимости	○	○		
Контрольно-измерительные приборы (компания Yamaha)	Осмотр	○	○		
Топливный бак (переносной бак Yamaha)	Осмотр и очистка по необходимости		○		

Техническое обслуживание

ХМУ34452

Схема обслуживания 2

Объект	Действия	Каждый
		1000 часов
Направляющая выхлопной системы/коллектор отработавших газов	Осмотр и замена по необходимости	○
Зубчатый (синхронный) ремень	Замена	○

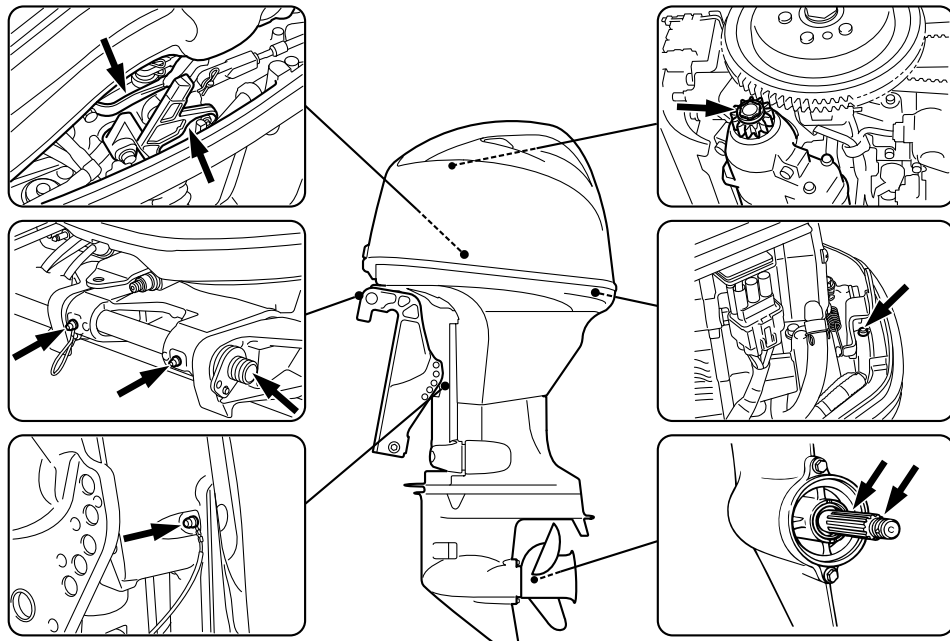
Техническое обслуживание

ХМУ28944

Смазка

Консистентная смазка А Yamaha (водостойкая смазка)

Консистентная смазка D Yamaha (антикоррозионная смазка; для вала гребного винта)



ZMU07923

ХМУ44850

Чистка и установка свечи зажигания

Свеча зажигания является важной деталью двигателя, а её осмотр не вызывает трудностей. Состояние свечи зажигания в некоторой степени отражает состояние двигателя. Например, слишком чистая (белая) фарфоровая часть центрального электрода указывает на подсос воздуха на впуске или смесеобразование в данном цилиндре. Не пытайтесь самостоятельно определить причину неисправности. Следует отнести подвесной мотор Yamaha к торговому представителю. Рекомендуется периодически извлекать свечу зажигания для осмотра, так

как нагрев и нагар могут привести к износу и выходу свечи из строя.

1. Снимите колпачки со свечей зажигания.
2. Извлеките свечу зажигания. При обнаружении чрезмерной эрозии электрода или слоя нагара необходимо заменить свечу зажигания на новую соответствующего типа.

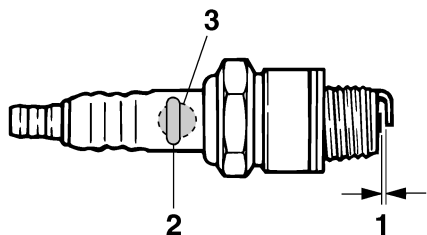
ПРЕДУПРЕЖДЕНИЕ! При удалении или установке свечи зажигания будьте осторожны и не повредите электроизоляционный материал. Из-за повреждения электроизоляционного материала возможно возникновение внутренних искр, что может привести

к взрыву или возгоранию. [XWM00562]

Стандартная свеча зажигания:

F50HET DPR6EB-9
F60FET DPR6EB-9
F70AET LKR7E

- Используйте соответствующие свечи зажигания, иначе двигатель может работать неправильно. Перед установкой свечи зажигания измерьте зазор между электродами с помощью проволочного щупа; замените, если она не соответствует спецификации.



ZMU02179

- Искровой промежуток свечи зажигания
- Номер детали, свеча зажигания
- Идентификационная метка свечи зажигания (NGK)

Искровой промежуток свечи зажигания:

0.8–0.9 мм (0.031–0.035 дюйм)

- При установке свечи зажигания следует протереть резьбу и затем вкрутить свечу, соблюдая необходимый момент затяжки.

Момент затяжки свечи зажигания:
17 Н·м (1.73 кгс·м, 12.5 фут·фунт)

ПРИМЕЧАНИЕ:

При отсутствии гаечного ключа с ограничением по крутящему моменту во

время установки свечи зажигания, хорошим вычислением правильного крутящего момента будет 1/12 поворота после затягивания вручную. При установке новой свечи зажигания, хорошим вычислением правильного крутящего момента будет 1/2 поворота после затягивания вручную.

XMU29045

Проверка холостого хода

XWM00452

⚠ ПРЕДУПРЕЖДЕНИЕ

- При запуске и в процессе эксплуатации не прикасайтесь к электрическим компонентам и не удаляйте их.
- При работающем двигателе следите за тем, чтобы руки, волосы и одежда находились на удалении от маховика и других вращающихся узлов.

XCM00491

ВНИМАНИЕ

Эта процедура должна выполняться, когда подвесной мотор находится в воде. Может использоваться приспособление для промывки или тест-танк.

Если катер не оборудован тахометром для подвесного мотора, используйте диагностический тахометр для этой процедуры. Результаты могут различаться в зависимости от того, проводится ли проверка с приспособлением для промывки, в тест-танке, или подвесной мотор находится в воде.

- Запустите двигатель и прогрейте его на нейтральной передаче, пока движение не станет плавным.
- Когда двигатель разогрелся, проверьте, соответствуют ли обороты на холостом ходу спецификациям. Спецификации по оборотам на холостом ходу см. на странице 11. Если возникают трудности при проверке оборотов холостого хода или необходима их регулировка,

Техническое обслуживание

обратитесь к дилеру компании Yamaha или другому квалифицированному механику.

XMU38807

Замена моторного масла

XWM00761

ПРЕДУПРЕЖДЕНИЕ

- Не следует сливать моторное масло сразу после остановки двигателя. Масло остаётся горячим, и для предупреждения ожогов с ним следует обращаться с осторожностью.
- Убедитесь, что подвесной мотор надёжно прикреплен к транцу или устойчивой станине.

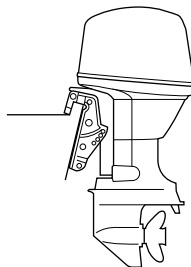
XCM01711

ВНИМАНИЕ

Замените моторное масло после первых 20 часов работы или через 3 месяца, а затем через каждые 100 часов или 1 раз в год. Невыполнение этого требования может привести к быстрому износу двигателя.

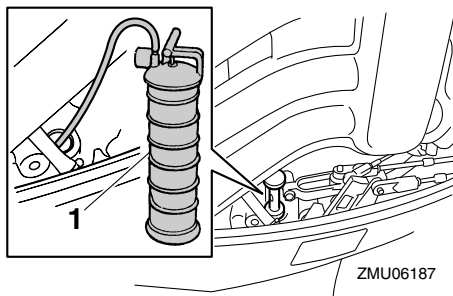
Для предотвращения попадания масла туда, где это может причинить вред природе, настоятельно рекомендуется использовать приспособление для замены масла, чтобы заменить моторное масло. Если приспособление для замены масла не доступно, слейте моторное масло, открутив винт сливного отверстия. Если Вам незнакома процедура замены моторного масла, обратитесь к дилеру Yamaha.

1. Установите подвесной мотор в вертикальное положение (без наклона). **ВНИМАНИЕ:** Если подвесной мотор не находится в строго вертикальном положении, уровень масла на щупе может не соответствовать действительному. [XCM01862]



ZMU03659

2. Запустите двигатель. Прогрейте его и дайте поработать на холостых оборотах в течение 5-10 минут.
3. Остановите двигатель и оставьте его на 5-10 минут.
4. Снимите капот двигателя.
5. Снимите крышку маслозаправочного отверстия. Вытащите щуп и используйте масляный переключатель для того, чтобы полностью извлечь масло.



ZMU06187

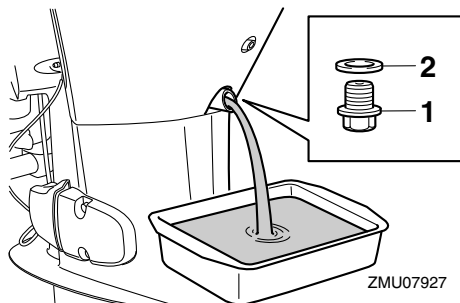
1. Устройство смены масла

ПРИМЕЧАНИЕ:

При использовании приспособления для замены масла пропустите шаги 6 и 7.

6. Подготовьте подходящий контейнер, вмещающий большее количество, чем ёмкость системы смазки двигателя. Снимите винт сливного отверстия и прокладку, удерживая контейнер под сливным отверстием. Дайте маслу

полностью стечь. Немедленно вытрите пролитое масло.



1. Винт сливного отверстия
2. Прокладка

ПРИМЕЧАНИЕ:

Если масло слить нелегко, измените угол наклона или поверните подвесной мотор и правый борт влево, чтобы слить масло.

7. Установите новую прокладку на винт сливного отверстия. Нанесите тонкий слой масла на прокладку и установите винт сливного отверстия.

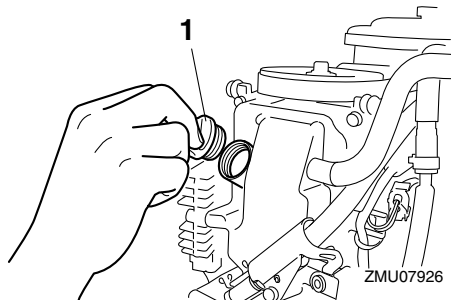
Крутящий момент затяжки винта сливного отверстия:
27 Н·м (2.75 кгс·м, 19.9 фут-фунт)

ПРИМЕЧАНИЕ:

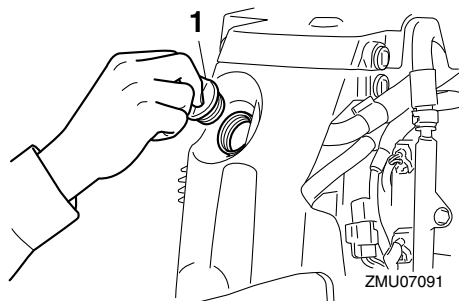
При отсутствии у вас гаечного ключа с ограничением по крутящему моменту во время установки винта сливного отверстия, вручную закручивайте винт до тех пор, пока прокладка не коснется поверхности сливного отверстия. Затем затяните винт еще на 1/4 - 1/2 оборота. При первой возможности затяните винт сливного отверстия до правильного крутящего момента с помощью гаечного ключа с ограничением по крутящему моменту.

8. Долейте нужное количество масла через заливную горловину. Поместите крышку

заливной горловины и щуп на место. **ВНИМАНИЕ:** Повышенный уровень масла может стать причиной протекания или поломки. Если уровень масла выше верхней отметки, слейте избыток масла, чтобы достичь необходимого уровня. [XCM01851]



1. Крышка маслозаправочного отверстия



1. Крышка маслозаправочного отверстия

Рекомендованное моторное масло:

YAMALUBE 4 или масло для 4-тактового подвесного мотора

Количество моторного масла (без замены масляного фильтра):

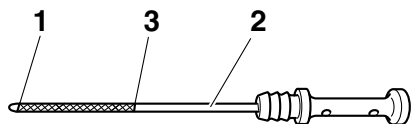
1.9 л
(2.01 амер. кварты, 1.67 англ. кварты)

Количество моторного масла (с заменой масляного фильтра):

2.1 л
(2.22 амер. кварты, 1.85 англ. кварты)

Техническое обслуживание

- Оставьте подвесной мотор на 5-10 минут.
- Выньте масляный щуп и вытрите его насухо.
- Вставьте щуп и снова удалите его. Убедитесь, что Вы полностью вставили щуп в направляющую трубку щупа, в противном случае, измерение уровня масла будет неверным.
- При помощи щупа повторно проверьте уровень масла, чтобы убедиться, что уровень упал между верхней и нижней отметкой. Если уровень масла находится за пределами указанного уровня, проконсультируйтесь с Вашим дилером Yamaha.



ZMU05091

- Нижняя отметка
- Масляный щуп
- Верхняя отметка

- Запустите двигатель и убедитесь, что нижний сигнальный индикатор давления масла упал между верхней и нижней отметкой. Также убедитесь, что масло не подтекает. **ВНИМАНИЕ:** В случае включения индикатора низкого давления масла или утечки масла, выключите двигатель и установите причину. Дальнейшая работа неисправного двигателя может серьезно повредить его. Свяжитесь с дилером компании Yamaha, если

- проблему не удастся устранить.** [XCM01623]
- Установите капот двигателя.
 - Утилизируйте отработанное масло в соответствии с местными нормами.

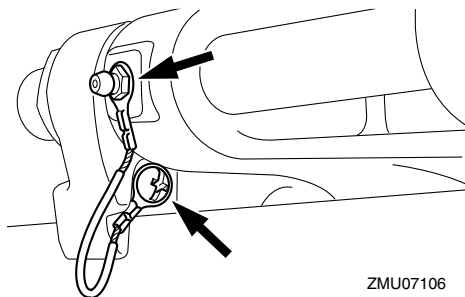
ПРИМЕЧАНИЕ:

- За дополнительной информацией по утилизации отработанного масла обращайтесь к дилеру компании Yamaha.
- Чаше меняйте масло при работе двигателя в неблагоприятных условиях, таких как продолжительное траление.

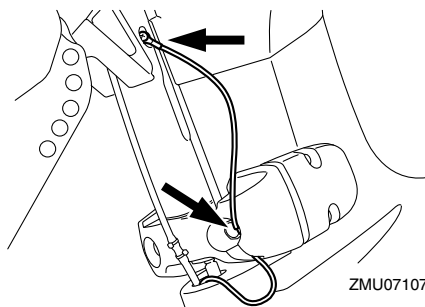
XMU29115

Проверка проводки и соединителей

- Проверьте, чтобы каждый соединитель был тщательно закреплен.
- Проверьте правильность крепления каждого провода заземления.



ZMU07106



ZMU07107

XMU32113

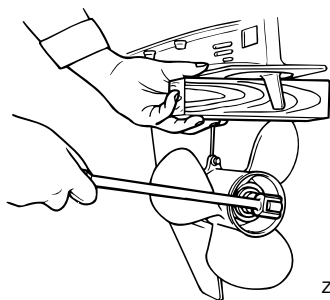
Проверка гребного винта

XWM01882

ПРЕДУПРЕЖДЕНИЕ

В случае внезапного запуска двигателя при нахождении людей рядом с гребным винтом существует опасность получения серьезной травмы. Перед осмотром, снятием или установкой гребного винта установите рычаг переключения передач в нейтральное положение, а главный выключатель - в положение “OFF” (выкл), выньте ключ и зажим из выключателя останова двигателя. Поставьте в положение “выкл” выключатель аккумуляторной батареи, если таковой имеется на Вашей лодке.

Не придерживайте гребной винт рукой, откручивая или затягивая гайку винта. Поместите брусок между противокавитационной пластиной и гребным винтом во избежание поворота винта.

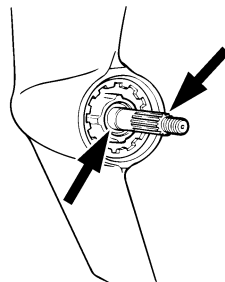


ZMU01897

Что необходимо проверить

- Проверьте каждое из лезвий винта на наличие эрозии из-за кавитации или вентиляции и других повреждений.
- Проверьте гребной винт на наличие повреждений.
- Проверьте шпоночные канавки на предмет износа или повреждений.
- Проверьте, не наматалась ли рыболовная

леска на вал гребного винта.



ZMU01803

- Проверьте масляное уплотнение вала гребного винта на наличие повреждений.

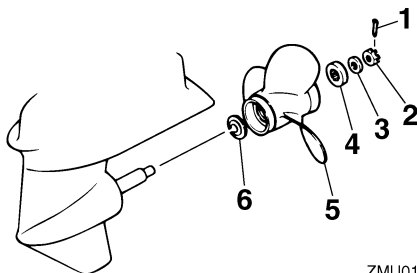
XMU30663

Снятие гребного винта

XMU29198

В моделях со шпоночной канавкой

1. Выпрямите шплинт и вытащите его с помощью кусачек.
 2. Снимите гайку гребного винта, шайбу и распорную втулку (если имеется).
- ПРЕДУПРЕЖДЕНИЕ! Не держите гребной винт рукой при ослаблении гайки гребного винта.** [XWM01891]



ZMU01804

1. Шплинт
 2. Гайка гребного винта
 3. Шайба
 4. Распорная втулка
 5. Гребной винт
 6. Упорная шайба
3. Снимите гребной винт, шайбу (если есть)

и упорную шайбу.

XMU30673

Установка гребного винта

XMU29235

В моделях со шпоночной канавкой

XCM00502

ВНИМАНИЕ

Используйте новый шплинт и надежно загните его концы. В противном случае, гребной винт при работе может соскочить и потеряться.

1. Нанесите морскую консистентную смазку Yamaha или антикоррозионную смазку на вал гребного винта.

2. Установите распорную втулку (если есть), упорную шайбу, шайбу (если есть) и гребной винт на валу гребного винта.

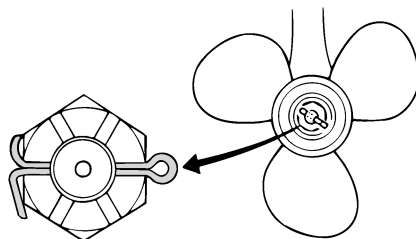
ВНИМАНИЕ: Прежде чем устанавливать гребной винт, убедитесь, что установлена упорная шайба. Иначе можно повредить нижнюю часть корпуса подвесного мотора или гребной винт. [XCM01882]

3. Установите распорную втулку (если имеется) и шайбу. Затяните гайку гребного винта до соответствующего момента.

Момент затяжки гайки гребного винта:
34 Н·м (3.47 кгс-м, 25.1 фут-фунт)

4. Установите гайку гребного винта в отверстие гребного винта. Вставьте новый шплинт и согните его концы.

ВНИМАНИЕ: Не используйте шплинт повторно. В противном случае, гребной винт при работе может соскочить. [XCM01892]



XMU01805

ПРИМЕЧАНИЕ:

Если гайка гребного винта не совместилась с отверстием гребного винта после затяжки до соответствующего момента, затяните гайку сильнее до совмещения с отверстием.

XMU2928C

Замена смазочного масла для шестерен

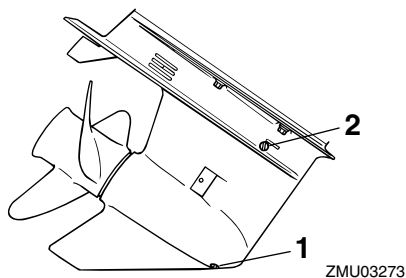
XWM00801

⚠ ПРЕДУПРЕЖДЕНИЕ

- Убедитесь, что подвесной мотор надёжно прикреплен к транцу или устойчивой станине. Если подвесной мотор внезапно упадёт на вас, он может нанести серьёзную травму.
- Никогда не следует находиться под наклонённым опускаемым блоком, даже когда упорный рычаг или кнопка мотора в полностью наклоненном положении заблокированы. Если подвесной мотор внезапно упадёт, он может нанести серьёзную травму.

1. Наклоните подвесной мотор так, чтобы отверстие винта для слива масла было в самой нижней точке.
2. Поместите емкость подходящего размера под коробку передач.
3. Удалите винт для слива масла и снимите прокладку. **ВНИМАНИЕ:** Если на магнитном винте сливного отверстия смазочного масла для шестерен

имеется большое количество металлических частиц, то это может указывать на имеющуюся проблему опускаемого блока. Обратитесь к Вашему дилеру Yamaha. [ХСМ01901]



1. Сливная пробка смазочного масла для шестерен
2. Контрольная пробка для масла

ПРИМЕЧАНИЕ:

- Если используется магнитный винт для слива масла, очистите его от металлических частиц перед установкой в отверстие.
 - Используйте только новые прокладки. Не устанавливайте ранее снятые прокладки.
4. Снимите контрольную пробку для масла и прокладку, чтобы дать маслу полностью стечь. **ВНИМАНИЕ:** Проверьте смазочное масло для шестерен после слива. Если масло молочного цвета или содержит воду или большое количество частичек металла, то это указывает на возможное повреждение коробки передач. Необходимо проверить и отремонтировать подвесной мотор у торгового представителя Yamaha.

[ХСМ00714]

ПРИМЕЧАНИЕ:

Свяжитесь с местным представителем Yamaha для получения информации об

утилизации использованного масла.

5. Установите подвесной мотор полностью в вертикальное положение (без наклона). С помощью пневматического устройства для залива масла или масленки с гибким шлангом впрысните масло для смазки шестерен в отверстие винта для слива масла.

Рекомендуемое трансмиссионное масло:

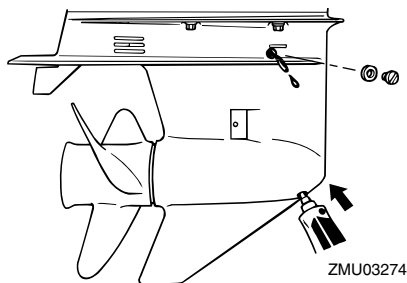
Масло для смазывания гипоидной зубчатой передачи

Рекомендуемая марка смазочного масла для шестерен:

SAE 90 API GL-4

Объём масла для коробки передач:

- F50HET 0.430 л (0.455 амер. кварты, 0.378 англ. кварты)
- F60FET 0.430 л (0.455 амер. кварты, 0.378 англ. кварты)
- F70AET 0.670 л (0.708 амер. кварты, 0.590 англ. кварты)



6. Наденьте новую прокладку на контрольную пробку для масла. Когда масло начнет вытекать из отверстия под контрольную пробку, вставьте пробку в отверстие и закрепите ее.

Крутящий момент затяжки:

9 Н-м (0.92 кгс-м, 6.6 фут-фунт)

7. Наденьте новую прокладку на винт для

Техническое обслуживание

слива масла. Поставьте на место винт для слива масла и закрепите его.

Крутящий момент затяжки:
9 Н-м (0.92 кгс-м, 6.6 фут-фунт)

XMU29304

Очистка топливного бака

XWM00921

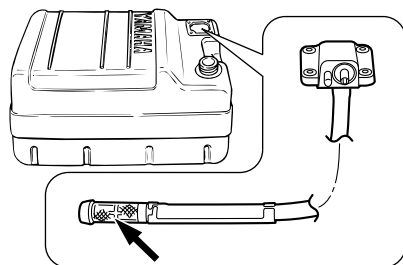
ПРЕДУПРЕЖДЕНИЕ

Бензин чрезвычайно горюч, а его пары чрезвычайно огне- и взрывоопасны.

- Если у вас имеются какие-либо вопросы о надлежащем порядке выполнения этой процедуры, проконсультируйтесь со своим дилером компании Yamaha.
- При очистке топливного бака исключите наличие поблизости источников искрения, сигарет, пламени и прочих источников воспламенения.
- Перед очисткой удалите топливный бак с судна. Проводите работы только на открытом воздухе в зоне с хорошей вентиляцией.
- Необходимо немедленно вытереть пролитое топливо.
- Тщательно смонтируйте топливный бак на месте. Неправильная сборка может привести к утечкам топлива, которые в свою очередь могут создать опасность пожара или взрыва.
- Утилизируйте старый бензин в соответствии с местным законодательством.

1. Опорожните топливный бак в предназначенную для этого емкость.
2. Влейте в бак небольшое количество подходящего растворителя. Установите крышку и встряхните бак. Полностью слейте растворитель.
3. Выверните винты, крепящие узел соединителя подачи топлива. Выньте

узел из бака.



ZMU07872

4. Очистите фильтр (расположенный на конце всасывающего трубопровода) в подходящем чистящем растворителе. Дайте фильтру высохнуть.
5. Замените прокладку на новую. Снова установите узел соединителя подачи топлива и плотно затяните винты.

XMU29317

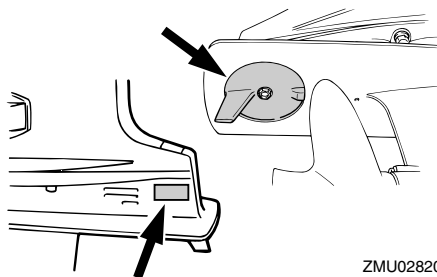
Проверка и замена анодов

Подвесные моторы Yamaha защищены от коррозии жертвенными анодами. Периодически проверяйте состояние внешних анодов. Удаляйте окислы с поверхностей анодов. О необходимости замены анодов проконсультируйтесь у дилера Yamaha.

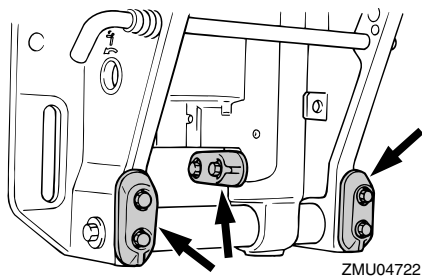
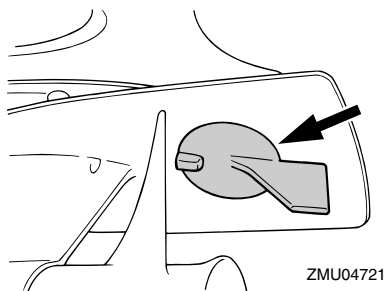
XCM00721

ВНИМАНИЕ

Не окрашивайте аноды, так как это снизит эффективность их работы.



ZMU02820



ПРИМЕЧАНИЕ:

Проверьте провода заземления внешних анодов на моделях, которые их имеют. О проверке и замене внутренних анодов энергетической установки проконсультируйтесь у дилера Yamaha.

XMU29324

Проверка аккумуляторной батареи (для моделей с электрическим пуском)

XWM01903

⚠ ПРЕДУПРЕЖДЕНИЕ

Электролит аккумуляторной батареи является ядовитым и едким, а аккумуляторные батареи выделяют взрывоопасный водород. При работе рядом с аккумуляторной батареей:

- Надевайте защитные очки и резиновые перчатки.
- Не курите и не подносите к аккумуляторной батарее источники

огня.

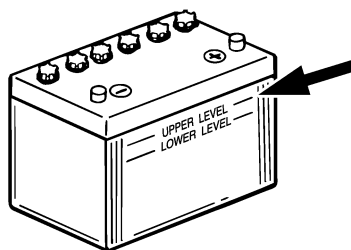
Процедура проверки аккумуляторной батареи не одинакова для различных батарей. Данная процедура применяется для проверки большинства аккумуляторных батарей, однако Вам необходимо посмотреть инструкции, данные производителем конкретной аккумуляторной батареи.

XSCM01921

ВНИМАНИЕ

Неправильное техническое обслуживание аккумулятора приведет к сокращению срока его службы.

1. Проверьте уровень электролита.



2. Проверьте заряд аккумуляторной батареи. Если Ваша лодка оснащена цифровым спидометром, то вольтметр и функция предупреждения о разрядке аккумуляторной батареи помогут Вам следить за состоянием заряда. Если необходимо зарядить аккумуляторную батарею, обращайтесь к дилеру компании Yamaha.
3. Проверьте соединения аккумуляторной батареи. Они должны быть чистыми, прочными и покрытыми изолирующими покрытиями. **ПРЕДУПРЕЖДЕНИЕ!** Плохое соединение может стать причиной короткого замыкания или образования дуги, что может привести

Техническое обслуживание

к взрыву. [XWM01913]

XMU29335

Подключение аккумуляторной батареи

XWM00573

⚠ ПРЕДУПРЕЖДЕНИЕ

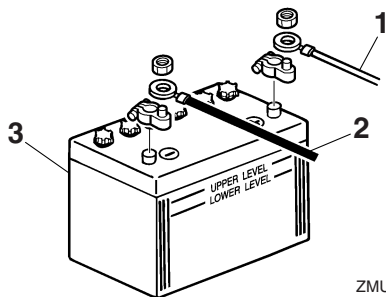
Надежно установите держатель аккумуляторной батареи в сухом, хорошо проветриваемом, свободном от вибрации месте на лодке. Установите полностью заряженную аккумуляторную батарею в держатель.

XCM01125

ВНИМАНИЕ

Не меняйте полярность кабелей аккумуляторной батареи. В противном случае можно повредить электрические части.

1. Прежде, чем начать обслуживание аккумуляторной батареи, убедитесь, что выключатель (на соответствующих моделях) находится в положении “OFF” (выкл), прежде чем начать обслуживание аккумуляторной батареи.
2. Сначала соедините красный кабель батареи с ПОЛОЖИТЕЛЬНОЙ (+) клеммой. Затем соедините чёрный кабель батареи с ОТРИЦАТЕЛЬНОЙ (-) клеммой.



ZMU01811

1. Красный кабель

2. Чёрный кабель
3. Аккумуляторная батарея

3. Провода и электрические контакты аккумуляторной батареи должны быть чистыми. Они должны быть правильно подсоединены, иначе аккумуляторная батарея не запустит двигатель.

XMU29372

Отсоединение аккумуляторной батареи

1. Поставьте выключатель аккумуляторной батареи (если имеется) и основной выключатель в положение выкл. **ВНИМАНИЕ:** Если оставить их во включенном состоянии, то можно повредить электрическую систему.

[XCM01931]

2. Отсоедините отрицательный провод(а) от отрицательной (-) клеммы. **ВНИМАНИЕ:** Всегда отсоединяйте все отрицательные (со знаком -) провода, чтобы избежать короткого замыкания и повреждения электрической системы. [XCM01941]
3. Отсоедините положительный провод(а) и выньте аккумуляторную батарею из лодки.
4. Чистку, техническое обслуживание и хранение батареи необходимо осуществлять в строгом соответствии с инструкциями производителя.

Поиск и устранение неисправностей

Неисправность систем подачи топлива компрессии или зажигания может привести к потере мощности и другим неполадкам. В данном разделе описаны основные способы проверки и возможные методы устранения неисправностей, которые рассматриваются на уровне всех моделей подвесных лодочных моторов компании Yamaha. Поэтому некоторые рекомендации могут быть неприменимы к Вашей модели.

При необходимости ремонта подвесной мотор доставляется к дилеру компании Yamaha.

Если горит индикатор системы сигнализации, обратитесь к дилеру компании Yamaha.

Не работает стартер.

В. Слабый или низкий заряд аккумуляторной батареи?

О. Проверьте состояние аккумуляторной батареи. Используйте аккумулятор рекомендуемой емкости.

В. Клеммы аккумулятора окислены или не подключены к нему?

О. Очистите и закрепите клеммы аккумуляторной батареи.

В. Перегорел предохранитель реле стартера или электросхема?

О. Найдите и устраните причину перегрузки электросистемы. Замените предохранитель на новый с рекомендуемой амперной нагрузкой.

В. Неисправны детали стартера?

О. Ремонт выполняется дилером компании Yamaha.

В. Рычаг поставлен на скорость?

О. Переключитесь на нейтральную передачу.

Двигатель не запускается (при работающем стартере).

В. Топливный бак пуст?

О. Залейте в бак чистое и свежее топливо.

В. Используется грязное или просроченное топливо?

О. Залейте в бак чистое и свежее топливо.

В. Забит топливный фильтр?

О. Очистите или замените фильтр.

В. Процесс запуска выполняется неправильно?

О. См. Страницу 44.

В. Неисправность топливного насоса?

О. Ремонт выполняется дилером компании Yamaha.

В. Забитые свечи зажигания или свечи неправильного типа?

О. Осмотрите свечи зажигания. Очистите их или замените свечами рекомендуемого типа.

В. Неправильно установлены колпачки свечей зажигания?

О. Проверьте и отрегулируйте положение крышек.

В. Обрыв или неправильное соединение проводов системы зажигания?

О. Проверьте провода на износ или разрывы. Затяните все ослабленные соединения. Замените изношенные или оборванные провода.

В. Выход из строя деталей системы

Устранение неисправностей

зажигания?

О. Ремонт выполняется дилером компании Yamaha.

В. Тросик (шнур) для глушения двигателя не закреплен?

О. Закрепите тросик.

В. Повреждение внутренних деталей двигателя?

О. Ремонт выполняется дилером компании Yamaha.

Мотор работает на холостом ходу с перебоями или глохнет.

В. Забитые свечи зажигания или свечи неправильного типа?

О. Осмотрите свечи зажигания. Очистите их или замените свечами рекомендуемого типа.

В. Перекрыта подача топлива?

О. Проверьте, не защемлен и не запутан ли топливный шланг. Не образовались ли другие препятствия в топливной системе.

В. Используется грязное или просроченное топливо?

О. Залейте в бак чистое и свежее топливо.

В. Забит топливный фильтр?

О. Очистите или замените фильтр.

В. Выход из строя деталей системы зажигания?

О. Ремонт выполняется дилером компании Yamaha.

В. Включилась система сигнализации?

О. Найдите и устраните причину срабатывания сигнализации.

В. Неправильный искровой промежуток свечи зажигания?

О. Осмотрите и выполните необходимую регулировку.

В. Обрыв или неправильное соединение проводов системы зажигания?

О. Проверьте провода на износ или разрывы. Затяните все ослабленные соединения. Замените изношенные или оборванные провода.

В. Рекомендуемое моторное масло не используется?

О. Выполните необходимый осмотр и замену масла.

В. Неисправен или забит термостат?

О. Ремонт выполняется дилером компании Yamaha.

В. Неправильно отрегулирован карбюратор?

О. Ремонт выполняется дилером компании Yamaha.

В. Поврежден топливный насос?

О. Ремонт выполняется дилером компании Yamaha.

В. Закрыт винт вентиляционного отверстия или топливный бак?

О. Откройте винт вентиляционного отверстия.

В. Выдвинута ручка воздушной заслонки?

О. Выполните возврат в нейтральное положение.

В. Слишком высокий угол мотора?

О. Выполните возврат в нормальное рабочее положение.

В. Забит карбюратор?

О. Ремонт выполняется дилером компании Yamaha.

В. Неправильно установлен соединитель подачи топлива?

О. Правильно выполните соединение.

В. Клапан дроссельной заслонки неправильно отрегулирован?

О. Ремонт выполняется дилером компании Yamaha.

В. Отсоединен провод аккумуляторной батареи?

О. Правильно выполните соединение.

Звучит сигнал предупреждения или загорается индикатор.

В. Забита система охлаждения?

О. Проверьте водозаборник на герметичность.

В. Низкий уровень масла в моторе?

О. Заполните масляный бак моторным маслом рекомендуемой марки.

В. Неправильный температурный интервал свечи зажигания?

О. Осмотрите свечу зажигания и замените ее новой рекомендуемого типа.

В. Рекомендуемое моторное масло не используется?

О. Проверьте старое масло и замените новым рекомендуемой марки.

В. Используется грязное или просроченное топливо?

О. Замените старое масло свежим

рекомендуемой марки.

В. Забит масляный фильтр?

О. Ремонт выполняется дилером компании Yamaha.

В. Выход из строя насоса подачи/впрыска масла?

О. Ремонт выполняется дилером компании Yamaha.

В. Неравномерное распределение нагрузки по лодке?

О. Распределите нагрузку для перевода лодки в режим глиссирования.

В. Неисправен водяной насос или термостат?

О. Ремонт выполняется дилером компании Yamaha.

В. Чрезмерное количество воды в чашке топливного фильтра?

О. Слейте топливо из топливного фильтра.

Падение мощности двигателя.

В. Поврежден гребной винт?

О. Необходимо выполнить ремонт или замену гребного винта.

В. Гребной винт имеет неправильный диаметр или шаг?

О. Установите гребной винт с требуемыми параметрами и рекомендуемым интервалом скорости (об/мин).

В. Неправильный угол дифферента?

О. Отрегулируйте угол дифферента для оптимизации работы мотора.

В. Мотор неправильно установлен по горизонтали и вертикали?

Устранение неисправностей

- О. Необходимо установить мотор на правильную высоту транца.
- В. Затяните все ослабленные соединения. Замените изношенные или оборванные провода.
- В. Включилась система сигнализации?
- О. Найдите и устраните причину срабатывания сигнализации.
- В. Неисправны детали электросистемы?
- О. Ремонт выполняется дилером компании Yamaha.
- В. На днище лодки образовался налет морских организмов?
- О. Очистите днище лодки.
- В. Не используется рекомендуемое топливо?
- О. Замените топливо новым рекомендуемой марки.
- В. Забитые свечи зажигания или свечи неправильного типа?
- О. Осмотрите свечи зажигания. Очистите их или замените свечами рекомендуемого типа.
- В. Рекомендуемое моторное масло не используется?
- О. Проверьте старое масло и замените новым рекомендуемой марки.
- В. В корпусе мотора застряли водоросли или другие посторонние предметы?
- О. Удалите посторонние предметы и очистите опускаемый блок.
- В. Неисправен или забит термостат?
- О. Ремонт выполняется дилером компании Yamaha.
- В. Перекрыта подача топлива?
- О. Проверьте, не защемлен и не запутан ли топливный шланг. Не образовались ли другие препятствия в топливной системе.
- В. Забит топливный насос?
- О. Ремонт выполняется дилером компании Yamaha.
- В. Забит топливный фильтр?
- О. Очистите или замените фильтр.
- В. Поврежден топливный насос?
- О. Ремонт выполняется дилером компании Yamaha.
- В. Используется грязное или просроченное топливо?
- О. Залейте в бак чистое и свежее топливо.
- В. Неправильно установлен соединитель подачи топлива?
- О. Правильно выполните соединение.
- В. Неправильный искровой промежуток свечи зажигания?
- О. Осмотрите и выполните необходимую регулировку.
- В. Неправильный температурный интервал свечи зажигания?
- О. Осмотрите свечу зажигания и замените ее новой рекомендуемого типа.
- В. Обрыв или неправильное соединение проводов системы зажигания?
- О. Проверьте провода на износ или разрывы.
- В. Разрыв приводного ремня топливного насоса высокого давления?

О. Ремонт выполняется дилером компании Yamaha.

В. Работа мотора не соответствует позиции рычага переключения?

О. Ремонт выполняется дилером компании Yamaha.

Мотор работает с избыточной вибрацией.

В. Поврежден гребной винт?

О. Необходимо выполнить ремонт или замену гребного винта.

В. Поврежден вал гребного винта?

О. Ремонт выполняется дилером компании Yamaha.

В. На гребной винт намотаны водоросли или другие посторонние предметы?

О. Снимите и очистите гребной винт.

В. Ослаблен крепежный болт мотора?

О. Затяните болт.

В. Ослаблен или поврежден палец рулевого механизма?

О. Затяните или отправьте на ремонт дилеру компании Yamaha.

XMU29434

Вспомогательная процедура в случае возникновения аварийной ситуации

XMU29442

Повреждение при ударе

XWM00871

⚠ ПРЕДУПРЕЖДЕНИЕ

Подвесной мотор при столкновении в ходе эксплуатации или транспортировки может быть серьезно поврежден. Повреждение может сделать эксплуатацию мотора небезопасной.

Если произошло столкновение подвесного мотора с предметом в воде, выполните следующие действия.



1. Незамедлительно выключите двигатель.
2. Проверьте систему управления и все компоненты на наличие повреждений. Также проверьте лодку на наличие повреждений.
3. Независимо от того, удалось ли установить повреждение, вернитесь в ближайший порт на медленной скорости.
4. Необходимо проверить подвесной мотор у торгового представителя Yamaha перед его дальнейшей эксплуатацией.

XMU30684

Замена предохранителя

Если перегорел предохранитель, откройте держатель предохранителя и выньте предохранитель при помощи съёмника предохранителей. Замените предохранитель новым с соответствующими характеристиками.

XWM00632

⚠ ПРЕДУПРЕЖДЕНИЕ

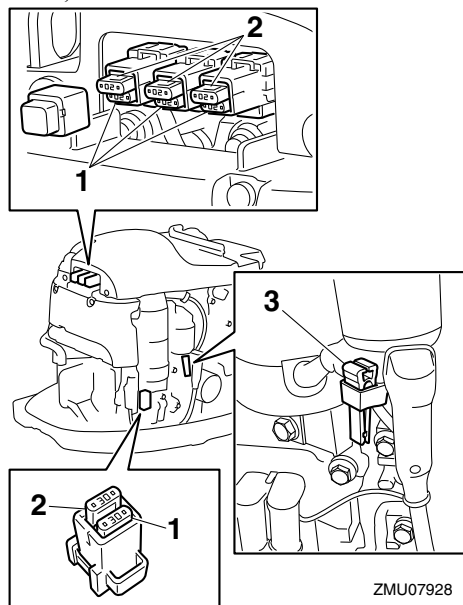
Установка несоответствующего предохранителя или “жучка” может стать причиной чрезмерного электрического тока. Это может привести к повреждению электрической системы и возникновению пожара.

Если новый предохранитель сразу же

Устранение неисправностей

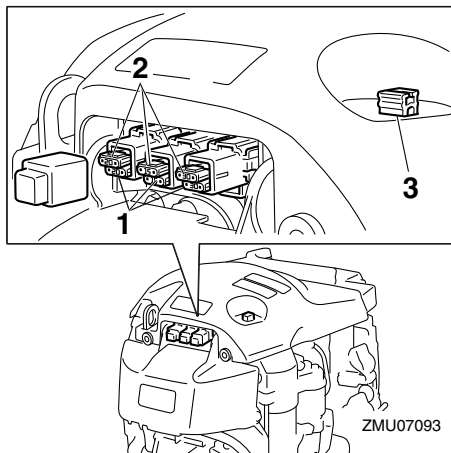
перегорает, немедленно обратитесь к своему дилеру компании Yamaha.

F50H, F60F

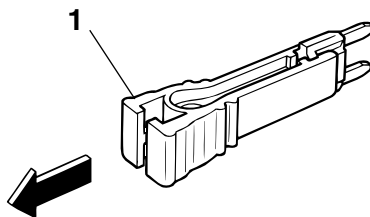


1. Плавкий предохранитель (20 А × 3, 30 А)
2. Запасной плавкий предохранитель (20 А × 3, 30 А)
3. Съемник предохранителей

F70A



1. Предохранитель (15 А, 20 А, 30 А)
2. Запасной предохранитель (15 А, 20 А, 30 А)
3. Съемник предохранителей



ZMU04337

1. Съемник предохранителей

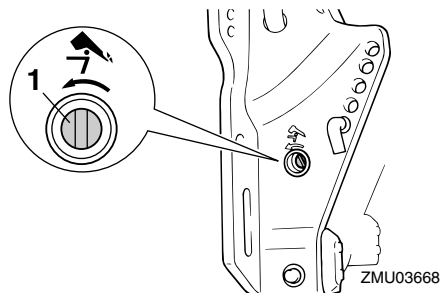
XMU29526

Силовой привод триммера и система наклона не работают

Если двигатель нельзя наклонить вверх или вниз с помощью балансировки и наклона в связи с разрядкой батареи или отключением питания и устройства наклона, двигатель можно наклонить вручную.

1. Ослабьте винт ручного клапана,

повернув его против часовой стрелки до упора.



1. Винт ручного клапана
2. Установите двигатель в нужное положение, затем затяните винт ручного клапана, повернув его по часовой стрелке.

XMU41501

Слив воды в топливный фильтр

XWM01501

ПРЕДУПРЕЖДЕНИЕ

Бензин представляет собой легко воспламеняющуюся жидкость, а пары бензина, помимо этого, характеризуются и высокой степенью взрывоопасности.

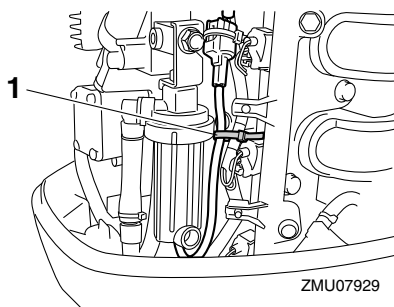
- Не выполняйте эту процедуру при горячем или работающем двигателе. Заглушите двигатель и подождите, пока он не остынет.
- В топливном фильтре будет оставаться некоторое количество топлива. Поэтому не допускайте присутствия вблизи топливного фильтра любых источников воспламенения, например, искрящего оборудования, курящих людей, открытого пламени и т.д.
- В результате этой процедуры будет пролито немного топлива. Сразу же удалите пролитое топливо с помощью ветоши.

- Внимательно выполняйте повторную сборку топливного фильтра, то есть, таким образом, чтобы уплотнительное кольцо, крышка фильтра и шланги устанавливались туда, где они должны находиться. Ненадлежащая сборка или неправильная установка деталей может привести к утечке топлива и, следовательно, к возникновению опасности пожара или взрыва.

При наличии воды в топливном фильтре выполните следующие действия.

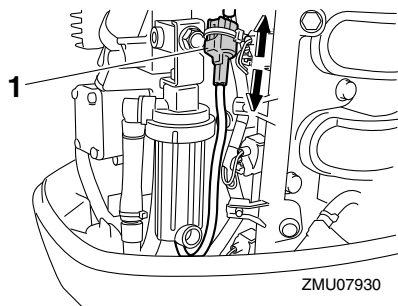
F50H, F60E

1. Выключите двигатель.
2. Снимите капот двигателя.
3. Удалите пластиковую стяжку.



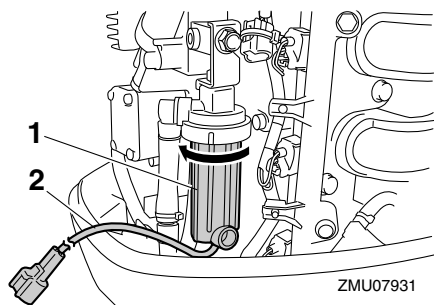
1. Пластиковая стяжка
4. Отсоедините реле определения наличия воды. **ВНИМАНИЕ:** Не допускайте попадания воды на соединитель реле определения наличия воды, иначе может произойти поломка. [XCM01951]

Устранение неисправностей



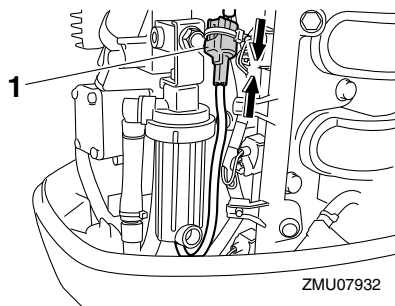
1. Соединитель реле устройства определения наличия воды

5. Открутите чашку фильтра от корпуса фильтра. **ВНИМАНИЕ:** Старайтесь не перекрутить провод реле определения наличия воды во время откручивания чашки фильтра. [XCM01961]



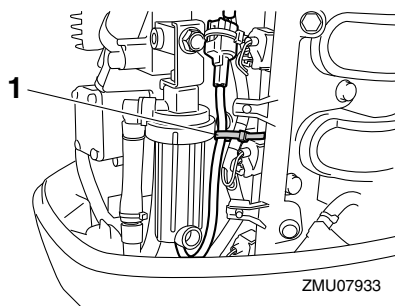
1. Чашка фильтра
2. Провод реле устройства определения наличия воды
6. Слейте воду в чашку фильтра, промокнув ее тканью.
7. Прочно прикрутите чашку фильтра к корпусу фильтра. **ВНИМАНИЕ:** Старайтесь не перекрутить провод реле определения наличия воды во время прикручивания чашки фильтра к корпусу фильтра. [XCM01971]
8. Прочно подключите соединитель реле

определения наличия воды (до щелчка).



1. Соединитель реле устройства определения наличия воды

9. Закрепите реле определения наличия воды с помощью пластиковой стяжки.



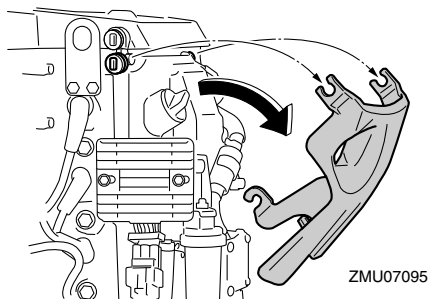
1. Пластиковая стяжка

10. Установите капот двигателя.
11. Запустите двигатель. Попросите представителя компании Yamaha осмотреть подвесной мотор после возвращения в порт.

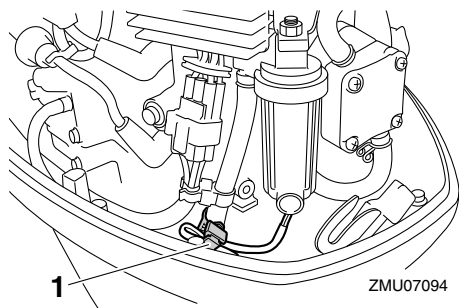
F70A

1. Выключите двигатель.
2. Снимите капот двигателя.
3. Снимите крышку.

Устранение неисправностей

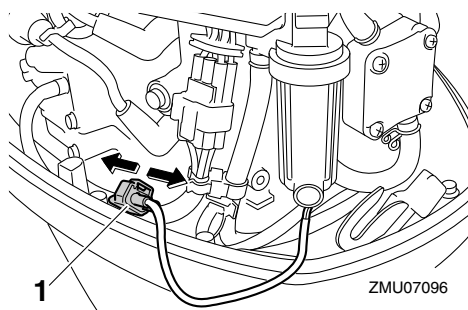


4. Снимите держатель.



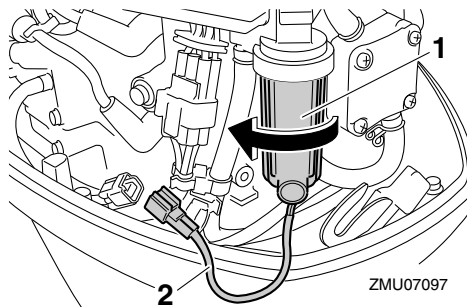
1. Держатель

5. Отсоедините реле определения наличия воды. **ВНИМАНИЕ:** Не допускайте попадания воды на соединитель реле определения наличия воды, иначе может произойти поломка. [XCM01951]



1. Соединитель реле устройства определения наличия воды

6. Открутите чашку фильтра от корпуса фильтра. **ВНИМАНИЕ:** Старайтесь не перекрутить провод реле определения наличия воды во время откручивания чашки фильтра. [XCM01961]



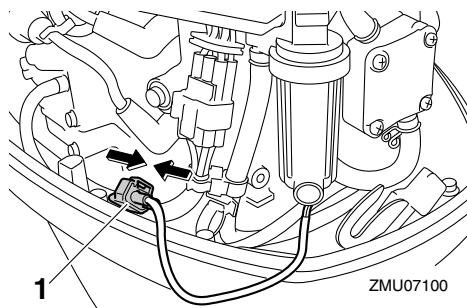
1. Чашка фильтра

2. Провод реле устройства определения наличия воды

7. Слейте воду в чашку фильтра, промокнув ее тканью.

8. Прочно прикрутите чашку фильтра к корпусу фильтра. **ВНИМАНИЕ:** Старайтесь не перекрутить провод реле определения наличия воды во время прикручивания чашки фильтра к корпусу фильтра. [XCM01971]

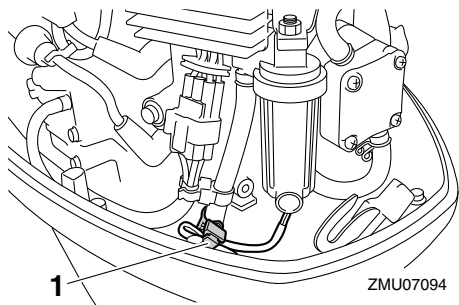
9. Прочно подключите соединитель реле определения наличия воды (до щелчка).



1. Соединитель реле устройства определения наличия воды

Устранение неисправностей

10. Закрепите реле определения наличия воды с помощью держателя.



1. Держатель
11. Установите крышку.
12. Установите капот двигателя.
13. Запустите двигатель. Попросите представителя компании Yamaha осмотреть подвесной мотор после возвращения в порт.

XMU29543

Стартер не будет работать

Если пусковой механизм не работает (двигатель нельзя завести с помощью стартера), двигатель можно завести вручную с помощью аварийного шнура стартера. Тем не менее, двигатель нельзя завести вручную, если напряжение аккумуляторной батареи слишком низкое. Если напряжение батареи составляет 9 или менее вольт, электрический топливный насос не будет функционировать.

XWM01023

ПРЕДУПРЕЖДЕНИЕ

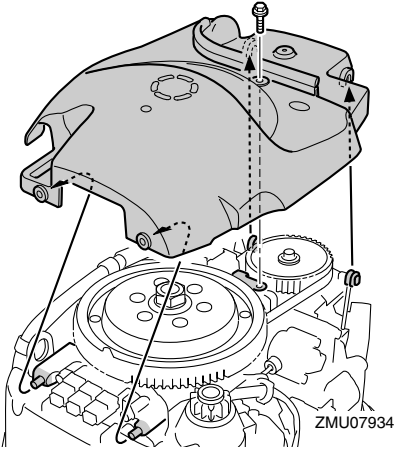
- Воспользуйтесь этой процедурой только в экстренном случае для возврата в ближайший порт для ремонта.
- Если для запуска двигателя используется аварийный шнур стартера, система защиты двигателя от случайного запуска не функционирует. Убедитесь, что рычаг системы дистанционного управления находится в нейтральном положении. В противном случае, лодка может неожиданно начать двигаться, что может стать причиной несчастного случая.
- Надежно закрепите шнур отключения двигателя на одежде, руке или ноге во время управления лодкой.
- Не прикрепляйте шнур к предметам одежды, которые могут оторваться. Не прокладывайте шнур там, где он может запутаться, в результате чего вы не сможете им воспользоваться.
- Не допускайте случайного вытягивания шнура в обычном режиме работы. Потеря мощности двигателя означает потерю рулевого управления. Кроме того, без достаточной мощности двигателя лодка может резко снизить скорость. По этой причине людей и предметы на борту по инерции может бросить вперед.
- Перед вытягиванием шнура стартера, убедитесь в том, что никто не стоит за вами. Шнур может хлестнуть позади вас и кого-нибудь поранить.
- Вращающийся штурвал, оставленный без присмотра, очень опасен. Просторная одежда и другие предметы не должны находиться в зоне и во время запуска двигателя. Используйте аварийный шнур стартера только согласно инструкции. Не трогайте штурвал или другие движущиеся детали, когда работает двигатель. Не устанавливайте пусковой механизм или капот двигателя после запуска двигателя.
- Не трогайте катушку зажигания, провод свечи зажигания, колпачок свечи зажигания или другие электрические детали во время запуска или работы

двигателя. Вы можете получить удар электротоком.

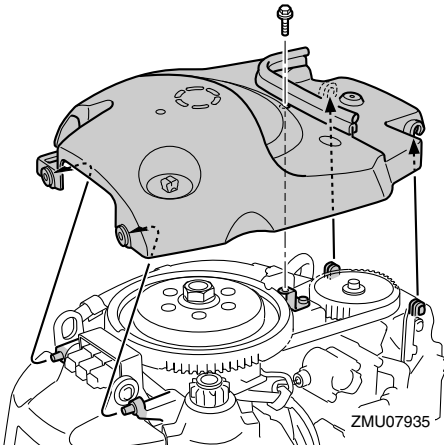
XMU44403

Аварийный запуск двигателя

1. Снимите капот двигателя.
2. Снимите крышку маховика, предварительно сняв болт. **F50H, F60F**

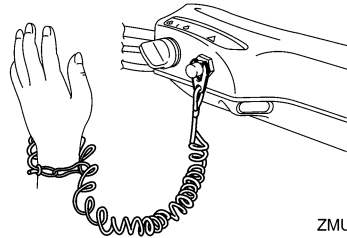
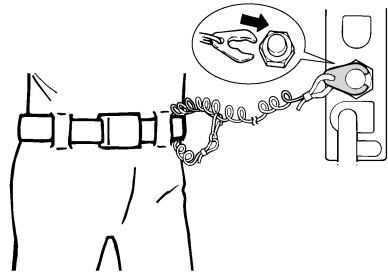


F70A

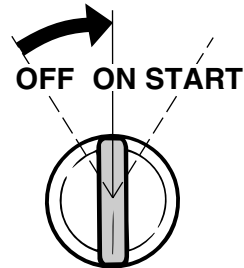


3. Подготовьте мотор к пуску. Более подробную информацию см. на странице 44. Убедитесь, что двигатель поставлен

на нейтральную передачу, а зажим прикреплен к выключателю останова двигателя.



4. Включите главный выключатель.

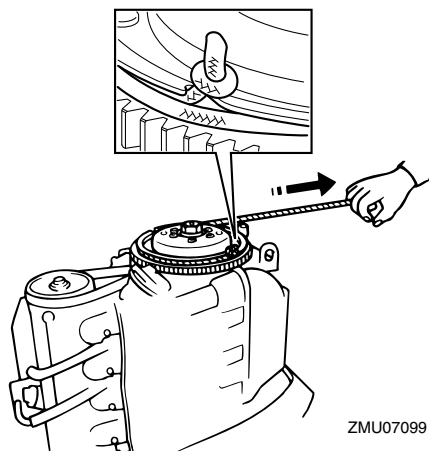


5. Вставьте узловой конец аварийного шнура стартера в паз ротора - маховика и несколько раз обмотайте шнур вокруг маховика по часовой стрелке.
6. Резким движением вытяните шнур, чтобы повернуть и запустить двигатель. При необходимости повторите эту

Устранение неисправностей

процедуру. **ПРЕДУПРЕЖДЕНИЕ!** При работающем двигателе не устанавливайте капот двигателя.

[XWM00622]



ZMU07099

XMU33502

Работа с погруженным мотором

Если подвесной мотор погружается в воду, немедленно отвезите его к вашему представителю Yamaha. В противном случае практически сразу начнется коррозия двигателя.

ВНИМАНИЕ: Не предпринимайте попыток использовать подвесной мотор до полного окончания его проверки. [XCM00402]

А	<p>Аварийная ситуация, вспомогательная процедура 84</p> <p>Аварийное оборудование 16</p> <p>Аварийный запуск двигателя 90</p> <p>Аккумуляторная батарея 41</p> <p>Аккумуляторная батарея (для моделей с электрическим пуском), проверка 78</p> <p>Аккумуляторная батарея, отсоединение 79</p> <p>Аккумуляторная батарея, подключение 79</p> <p>Алкоголь и наркотики 2</p> <p>Анод(ы), проверка и замена 77</p>	Ж	<p>Жёсткие условия эксплуатации 63</p>
Б	<p>Безопасность плавания 2</p> <p>Бензин 2, 15</p> <p>Блок дистанционного управления 19</p>	З	<p>Заправка топлива 41</p> <p>Запуск двигателя 44</p>
В	<p>Воздействие бензина, в том числе, пролитого 2</p> <p>Вращающиеся части 1</p> <p>Выбор гребного винта 14</p> <p>Выключатели останова 47</p> <p>Выключатель силового привода триммера и механизма наклона (система дистанционного управления или захват рукоятки румпеля) 24</p>	И	<p>Избегайте столкновений 3</p> <p>Индикатор низкого давления масла 29, 30</p> <p>Индикатор перегрева 29, 31</p> <p>Индикатор положения дроссельной заслонки 21</p> <p>Индикатор предупреждения 28</p> <p>Инструктаж пассажиров 4</p> <p>Инструменты и индикаторы 29</p>
Г	<p>Главный выключатель 23</p> <p>Горячие части 1</p> <p>Гребной винт 1</p> <p>Гребной винт, проверка 74</p> <p>Гребной винт, снятие 74</p> <p>Гребной винт, установка 75</p>	К	<p>Капот двигателя, снятие 37</p> <p>Капот двигателя, установка 40</p> <p>Кнопка останова двигателя 23</p> <p>Крейсирование в солёных водах и других условиях 57</p>
Д	<p>Дифференциметр 30</p>	Л	<p>Люди в воде 3</p>
		М	<p>Мелководье 56</p> <p>Меры безопасности при эксплуатации подвесного мотора 1</p> <p>Место для записи идентификационных номеров 5</p> <p>Модификации 2</p> <p>Монтаж навесного мотора 34</p> <p>Монтажная высота 34</p> <p>Мотор, проверка 39</p> <p>Моторное масло 39</p> <p>Моторное масло, заливание 36</p> <p>Моторное масло, замена 71</p>
		Н	<p>Наклон вперед и назад 53</p>

Номер ключа	5
Номинальная мощность лодки в л/с	12
Нормы и правила	4
О	
Обкатка мотора	36
Окись углерода	2
Остановка двигателя	50
Остановка катера	49
Отсутствие утечки топлива, проверка	37
Охлаждающая вода	47
П	
Пассажиры	3
Первая эксплуатация	36
Перегрузка	3
Переключатели частоты вращения при ходе с тралом	25
Переключение передач (проверки после прогрева мотора)	47
Переключение скорости	48
Периодическое облуживание	63
Повреждение при ударе	84
Погода	4
Погруженный подвесной мотор	91
Подача топлива (переносной бак)	43
Подвесной мотор (окрашенная поверхность), проверка	63
Поиск и устранение неисправностей	80
Поражение электрическим током	1
Предохранитель, замена	84
Предупреждающие таблички	7
Проверка перед запуском двигателя	37
Проверка после запуска двигателя	47
Проверка после прогрева мотора	47
Проводка и соединители, проверка	73
Прогрев двигателя	47
Промывка привода	61
Промывка с помощью приспособления для промывки	59
Противообрастающая краска	16
Прочтите руководства и таблички	7
Публикации о мерах безопасности во время плавания	4
Р	
Реле силового привода триммера и механизма наклона (корпус двигателя)	25
Рукоятка румпеля	20
Ручка дроссельной заслонки	21
Рычаг дистанционного управления	19
Рычаг замка капота	27
Рычаг переключения передач	21
Рычаг установки дроссельной заслонки в нейтральное положение	20
Рычаги управления, проверка	38
С	
Свеча зажигания, чистка и установка	69
Серийный номер подвесного мотора	5
Сигнализация низкого давления масла	32
Сигнализация перегрева	32
Силовой привод триммера и механизм наклона	1
Силовой привод триммера и система наклона не работают	85
Силовой привод триммера и системы наклона	40
Система сигнализации	32
Смазка	61, 69
Смазочное масло для шестерен, замена	75
Сменные детали	63
Спасательные жилеты	2
Спецификации	11
Спусковой механизм фиксатора нейтрали	20
Стартер не будет работать	89
Схема обслуживания 1	65
Схема обслуживания 2	68
Счётчик моточасов	30
Т	
Табличка ТР	5
Тахометр	30
Топливная система	37
Топливный бак	18
Топливный бак, очистка	77

Топливный фильтр, проверка..... 38	Ц
Топливный фильтр, слив воды..... 86	Цифровой тахометр.....29
Топливный фильтр/отделитель воды 27	
Транспортировка и хранение подвесного мотора 58	Ч
Требования к аккумуляторной батарее..... 13	Чертеж компонентов..... 17
Требования к монтажу 12	Чистка подвесного мотора62
Требования к моторному маслу 14	
Требования к системе дистанционного управления..... 13	Э
Требования к топливу 15	Эксплуатация мотора.....42
Требования по утилизации мотора 16	
Триммер с анодом 26	
Трос останова двигателя (шнур) 1, 38	
Трос (шнур) останова двигателя и зажим..... 22	
У	
Упорный рычаг поддержания подвесного мотора в наклоненном положении 26	
Уровень топлива 37	
Установка мотора 13	
Установка угла дифферента подвесного мотора 51	
Устройство защиты двигателя от случайного запуска 14	
Устройство промывки..... 27, 40	
Устройство регулировки усилия перемещения троса дроссельной заслонки 21	
Ф	
Фрикционное устройство регулировки механизма рулевого управления..... 23	
Х	
Ход с тралом 49	
Холостой ход, проверка..... 70	
Хранение подвесного мотора..... 58	

