

## Благодарим вас

за покупку одного из лучших подвесных двигателей. Вы сделали разумное вложение, которое позволит вам получать удовольствие от катания на лодке. Ваш подвесной двигатель изготовлен компанией «Mercury Marine», которая с 1939 года является мировым лидером в области морских технологий и судостроения. В течение всех этих лет работы нашей целью всегда оставался выпуск изделий самого высокого качества. Благодаря этому компания «Mercury Marine» заслужила репутацию организации, обеспечивающей строгий контроль качества, совершенство, долговечность, длительное сохранение эксплуатационных параметров двигателей и предоставляющей самую лучшую послепродажную поддержку.

Прежде чем начать эксплуатацию подвесного двигателя, внимательно прочитайте, пожалуйста, настоящую инструкцию. Она написана для того, чтобы помочь вам в эксплуатации и безопасном использовании вашего двигателя и уходе за ним.

Все сотрудники нашей компании горды тем, что участвовали в изготовлении этого подвесного двигателя, и мы желаем вам приятного и безопасного катания на лодке в течение многих лет.

Еще раз благодарим за доверие, оказанное компании «Mercury Marine».

## Правила EPA относительно выхлопа

Подвесные двигатели компании Mercury Marine в США сертифицированы Агентством Соединенных Штатов по защите окружающей среды (EPA) как соответствующие требованиям правил по контролю за загрязнением воздуха, создаваемым новыми подвесными двигателями. Эта сертификация действительна при условии, что определенные регулировки выполняются в соответствии с заводскими стандартами. По этой причине следует строго соблюдать заводскую методику обслуживания изделия и там, где это практично, возвращаться к первоначальному конструктивному намерению. **Техническое обслуживание, ремонт или замена устройств и систем контроля выхлопа могут выполняться любой организацией или любым лицом, производящими ремонт судовых двигателей.**

Двигатели имеют маркировку в виде ярлыка с информацией о контроле выхлопа, что представляет собой постоянное свидетельство о сертификации EPA.

### ⚠ ПРЕДУПРЕЖДЕНИЕ

**В выхлопе у данного двигателя содержатся химические соединения, которые в штате Калифорния признаны вызывающими онкологические заболевания, патологии родов и другие нарушения репродуктивной функции.**

## Заявление о гарантии

Изделие, которое Вы приобрели, поставляется с **ограниченной гарантией** компании «Mercury Marine», а условия гарантии изложены в разделе **Информация о гарантии** данного руководства. Положение о гарантии содержит описание случаев, которые подпадают и которые не подпадают под действие гарантии, продолжительность действия, как лучше всего обеспечить распространение гарантии, **важные случаи отрицаний и ограничения по повреждениям**, а также другую соответствующую информацию. Изучите эту важную информацию.

Описание и технические данные, приведенные в данном руководстве, имели силу на момент подписания к печати. Компания «Mercury Marine», которая постоянно работает над совершенствованием своей продукции, сохраняет за собой права на прекращение выпуска моделей в любое время, изменение технических характеристик, конструкции, методов или технологических процессов без направления предварительного извещения и не принимает никаких обязательств.

Mercury Marine, Fond du Lac, Wisconsin U.S.A.

Litho in U.S.A.

© 2009, Mercury Marine

«Mercury», «Mercury Marine», «MerCruiser», «Mercury MerCruiser», «Mercury Racing», «Mercury Precision Parts», «Mercury Propellers», «Mariner», «Quicksilver», «#1 On The Water», «Alpha», «Bravo», «Pro Max», «OptiMax», «Sport-Jet», «K-Planes», «MerCathode», «RideGuide», «SmartCraft», «Zero Effort», «M» с логотипом «Waves», «Mercury» с логотипом «Waves» и логотип «SmartCraft» являются зарегистрированными торговыми марками корпорации «Brunswick Corporation». Логотип «Mercury Product Protection» является зарегистрированным знаком обслуживания корпорации «Brunswick Corporation».

## **Заявление о соответствии - стандартный 2-тактный подвесной двигатель**

Изготовитель:

Tohatsu Marine Corporation (TMC)  
Совместное предприятие «Mercury Marine»  
Shimodaira 4495-9, Komagane-City,  
Nagano, Japan (Япония) 399-4101

Уполномоченный представитель:

Brunswick Marine in EMEA Inc.  
Parc Industriel de Petit-Rechain  
B-2800 Verviers, Belgium (Бельгия)

### **Директива о безопасности машинного оборудования**

**98/37/EC**

Принципы обеспечения безопасности (1.1.2)	ISO 12100-1; ISO 12100-2; EN 1050
Шум (1.5.8)	ICOMIA 39/94
Вибрация (1.5.9)	ICOMIA 38/94

Тип двигателя: Подвесной двигатель  
Тип топлива: Бензин  
Цикл сгорания: 2-тактный

Ответственность за издание настоящего заявления лежит исключительно на Mercury Marine и Brunswick Marine in EMEA Inc.

**Фамилия / должность:**



Марк Д. Шваберо (Mark D. Schwabero)  
Президент, Mercury Marine, Fond du Lac, WI USA (США)

### **Дата и место выпуска:**

20 ноября 2008 года  
Mercury Marine, Fond du Lac, WI USA (США)  
Контакт для получения информации о европейских нормах:  
Отдел нормативов и безопасности продукции  
Mercury Marine, Fond du Lac, WI USA (США)

# ОГЛАВЛЕНИЕ

---

## Информация о гарантии

---

Передача гарантии.....	1
Регистрация гарантии в Соединенных Штатах и Канаде.....	1
Регистрация гарантии за пределами Соединенных Штатов и Канады.....	1
Ограниченная гарантия на 4-тактные подвесные двигатели в США, Канаде, Европе и СНГ.....	2
Ограниченная гарантия на 4-тактные подвесные двигатели (Ближний Восток и Африка).....	4
3-летняя ограниченная гарантия против коррозии.....	6
Гарантийное покрытие и исключения.....	8

---

## Общие сведения

---

Ответственность человека, управляющего судном'.....	10
Перед эксплуатацией подвесного двигателя.....	10
Допустимая предельная мощность и нагрузка судна.....	11
Тросовый выключатель работы двигателя.....	11
Защита людей, находящихся в воде.....	13
Выбросы выхлопных газов.....	13
Выбор вспомогательных устройств для Вашего подвесного двигателя.....	15
Советы по безопасному хождению на лодках.....	15
Запись серийного номера.....	16
4/5, Технические параметры.....	16
ПРИМЕЧАНИЕ:.....	18
Идентификация компонентов.....	20

---

## Установка

---

Установка подвесного двигателя.....	22
-------------------------------------	----

---

## Транспортировка

---

Снятие двигателя.....	24
Перемещение двигателя.....	24
Хранение двигателя.....	24
Буксирование лодки.....	25

---

## Топливо и масло

---

Рекомендации по топливу.....	26
Рекомендуемое масло.....	27
Смешивание топлива и масла.....	27
Обкатка двигателя.....	27
Заливка топлива в бак.....	28

---

# ОГЛАВЛЕНИЕ

---

## Характеристики и органы управления

---

Характеристик и органы управления.....	29
Наклон подвесного двигателя.....	31
Эксплуатация двигателя при плавании на мелководье.....	32
Регулировка дифферента.....	33

---

## Эксплуатация

---

Проверка перед запуском.....	35
Эксплуатация при температуре ниже 0°.....	35
Эксплуатация на большой высоте над уровнем моря.....	35
Эксплуатация в соленой или загрязненной воде.....	35
Процедура обкатки двигателя.....	36
Прогрев двигателя.....	36
Запуск двигателя.....	36
Переключение передач.....	40
Остановка двигателя.....	41

---

## Техническое обслуживание

---

Уход за подвесным двигателем.....	42
Правила EPA.....	42
Выхлопные газы по нормам Агентства по охране окружающей среды (EPA).....	43
График проверки и технического обслуживания.....	43
Промывка системы охлаждения.....	44
Снятие и установка верхнего кожуха.....	45
Антикоррозийный анод.....	45
Уход за внешним видом.....	46
Топливная система.....	46
Замена гребного винта.....	47
Выбор гребного винта.....	49
Проверка и замена свечей зажигания.....	49
Места для смазывания.....	50
Смазывание коробки передач.....	53
Затопленный подвесной двигатель.....	54

---

## Хранение

---

Подготовка к хранению.....	55
Защита наружных деталей подвесного двигателя.....	55
Защита внутренних деталей двигателя.....	55
Коробка передач.....	56
Положение подвесного двигателя при хранении.....	56

# ОГЛАВЛЕНИЕ

---

## Техническая помощь пользователю

---

Местный ремонтный сервис.....	57
Сервисное обслуживание вдали от места жительства.....	57
Запросы относительно запасных частей и принадлежностей.....	57
Сервисное обслуживание.....	57
Офисы по обслуживанию покупателей компании «Mercury Marine».....	57

---

## Журнал технического обслуживания

---

Журнал технического обслуживания.....	59
---------------------------------------	----

---

## Принадлежности

---

Рекомендации в отношении гребных винтов.....	60
Комплект запасных частей и инструментов.....	60
Дополнительные принадлежности.....	61
Схема электрических подключений.....	64
Сокращения цветового кода проводки.....	65



# ИНФОРМАЦИЯ О ГАРАНТИИ

## Передача гарантии

Ограниченная гарантия может быть передана следующему покупателю, но только на оставшийся неиспользованным период ограниченной гарантии. Это не относится к изделиям, используемым в коммерческих целях.

Чтобы передать гарантию следующему владельцу, отошлите факсом в Отдел гарантийного учета "Mercury Marine" копию чека на проданный товар или соглашение о покупке, имя нового владельца, адрес и серийный номер двигателя. В Соединенных Штатах Америки и Канаде отправлять по адресу:

Mercury Marine  
Attn: Warranty Registration Department  
W6250 W. Pioneer Road  
P.O. Box 1939  
Fond du Lac, WI 54936-1939  
920-929-5054  
Факс 920-929-5893

После обработки данных, связанных с передачей гарантии, "Mercury Marine" вышлет по почте новому владельцу изделия подтверждение о регистрации.

Это – бесплатная услуга.

В отношении изделий, приобретенных за пределами США и Канады, необходимо обратиться к дистрибьютору в вашей стране или в ближайший сервисный центр "Marine Power".

## Регистрация гарантии в Соединенных Штатах и Канаде

1. Вы можете изменить свой адрес в любой момент, в том числе при подаче гарантийной претензии, позвонив в «Mercury Marine» или отправив письмо или факс с указанием своей фамилии, старого адреса, нового адреса и серийного номера двигателя в адрес отдела регистрации гарантии «Mercury Marine». Ваш дилер также может оформить это изменение информации.

Mercury Marine  
Attn: Warranty Registration Department  
W6250 Pioneer Road  
P.O. Box 1939  
Fond du Lac, WI 54936-1939  
920-929-5054  
Факс 920-929-5893

**ПРИМЕЧАНИЕ:** Mercury Marine и любой дилер должны вести списки регистрации изделий для судов, продаваемых в Соединенных Штатах, на случай, если в соответствии с Федеральным законом о безопасности (Federal Safety Act) потребуется дать извещение о несоответствии изделия.

2. Чтобы изделие подпадало под действие гарантии, оно должно быть зарегистрировано в Mercury Marine. Во время продажи дилер должен заполнить регистрацию гарантии и незамедлительно направить ее в Mercury Marine через сеть MercNET, по электронной почте или обычной почтой. По получении этой регистрации гарантии Mercury Marine выполнит регистрацию.
3. После обработки регистрации гарантии Mercury Marine пошлет по почте покупателю изделия подтверждение регистрации. Если это подтверждение регистрации не будет получено в течение 30 дней, пожалуйста, немедленно обратитесь к дилеру, продавшему Вам изделие. Действие гарантии начинается только после того, как изделие будет зарегистрировано в Mercury Marine.

## Регистрация гарантии за пределами Соединенных Штатов и Канады

1. Важно, чтобы дилер, который продал вам подвесной двигатель, полностью заполнил «Карточку регистрации гарантии» (Warranty Registration Card) и выслал ее дистрибьютору или в сервис-центр Marine Power Service Center, ответственный за администрирование программы регистрации гарантий и гарантийных претензий по вашему региону.
2. В «Карточке регистрации гарантии» указаны ваша фамилия и адрес, модель и серийные номера двигателя, дата продажи, вид использования, а также номер кода, фамилия и адрес дистрибьютора/дилера, продавшего двигатель. Дистрибьютор/дилер также удостоверяет, что вы являетесь первым покупателем и пользователем этого двигателя.

# ИНФОРМАЦИЯ О ГАРАНТИИ

3. Копия «Карточки регистрации гарантии», которая называется «Копия покупателя» (Purchaser's Copy), ДОЛЖНА быть выдана вам немедленно после того, как дистрибутор/дилер, продавший вам двигатель, полностью заполнит «Карточку регистрации гарантии». Эта карточка представляет собой документ, удостоверяющий заводскую регистрацию вашего двигателя, и вы должны хранить ее для будущего использования при необходимости. Если вам когда-либо потребуются провести гарантийное обслуживание этого изделия, ваш дилер может попросить вас предъявить «Карточку регистрации гарантии», чтобы проверить дату покупки и использовать содержащуюся в карточке информацию для подготовки форм(ы) гарантийной претензии.
4. В некоторых странах сервис-центр Marine Power Service Center выдает вам постоянную (пластмассовую) «Карточку регистрации гарантии» в течение 30 дней после получения от Вашего дистрибутора/дилера «Заводской копии» (Factory Copy) «Карточки регистрации гарантии». Если вы получите пластмассовую «Карточку регистрации гарантии», вы можете выбросить «Копию покупателя», которую вы получили от дистрибутора/дилера при покупке двигателя. Спросите вашего дистрибутора/дилера, относится ли к вам эта программа пластмассовых карточек.

**ВАЖНАЯ ИНФОРМАЦИЯ:** В некоторых странах законодательство требует, чтобы завод-изготовитель и дилер вели списки регистрации. Мы хотим, чтобы ВСЕ изделия были зарегистрированы на заводе-изготовителе на случай, если когда-либо будет необходимо связаться с вами. Убедитесь в том, что ваш дилер/дистрибутор немедленно заполнил карточку регистрации гарантии и выслал заводскую копию в международный сервис-центр Marine Power International Service Center для вашего региона.

5. Дальнейшая информация относительно «Карточки регистрации гарантии» и ее отношения к обработке гарантийных претензий - см. параграф «Международная гарантия».

## Ограниченная гарантия на 4-тактные подвесные двигатели в США, Канаде, Европе и СНГ

За пределами Соединенных Штатов Америки, Канады, Европы и СНГ - выясните у вашего местного дистрибутора.

**ЧТО ПОКРЫВАЕТ ГАРАНТИЯ:** Компания «Mercury Marine» гарантирует в течение описанного ниже периода, что ее новые изделия не имеют дефектов материалов и качества изготовления.

**ПРОДОЛЖИТЕЛЬНОСТЬ ГАРАНТИЙНОГО ПОКРЫТИЯ:** Настоящая ограниченная гарантия предоставлена на два (2) года с более раннего из следующих двух дней: даты первой продажи изделия розничному покупателю, приобретшему его для активного отдыха, и даты ввода изделия в эксплуатацию. Коммерческие потребители этих изделий получают гарантийное покрытие на один (1) год от более ранней из следующих двух дат: даты первой продажи изделия розничному покупателю и даты ввода изделия в эксплуатацию. Использование в коммерческих целях определяется как любое использование изделия, связанное с работой, или любое другое использование изделия, создающее доход, в течение любой части гарантийного срока, даже если изделие используется в этих целях только эпизодически. Ремонт или замена деталей или проведение технического обслуживания по настоящей гарантии не продлевает гарантийного периода сверх первоначально установленной даты. Гарантийное покрытие, срок которого еще не истек, может быть передано от одного покупателя, использующего подвесной двигатель для отдыха, следующему покупателю, использующему подвесной двигатель для отдыха, после надлежащей перерегистрации данного изделия. Гарантийное покрытие, срок которого еще не истек, не может передаваться между покупателями, если хотя бы один из них использует изделие в коммерческих целях. Действие гарантии может быть прекращено для использованного или перепроданного изделия; для купленного на аукционе изделия, для изделия со склада или из страховой компании.

### **УСЛОВИЯ, КОТОРЫЕ НЕОБХОДИМО УДОВЛЕТВОРИТЬ ДЛЯ ПОЛУЧЕНИЯ ГАРАНТИЙНОГО**

**ПОКРЫТИЯ:** Гарантийное покрытие предоставляется только розничным покупателям, которые покупают изделие у Дилера, уполномоченного компанией «Mercury Marine» продавать это изделие в стране, в которой имела место продажа, и только после того, как выполнен и документирован предписанный компанией «Mercury Marine» процесс предпродажной проверки. Гарантийное покрытие становится доступным для пользователя после надлежащей регистрации изделия уполномоченным дилером. Для сохранения гарантийного покрытия необходимо своевременно проводить техническое обслуживание в соответствии с настоящим руководством. «Mercury Marine» сохраняет за собой право ставить условием гарантийного покрытия представление доказательства проведения надлежащего технического обслуживания.



# ИНФОРМАЦИЯ О ГАРАНТИИ

**ЧТО СДЕЛАЕТ КОМПАНИЯ «MERCURY»:** Единственная и исключительная обязанность компании «Mercury» по настоящей гарантии ограничивается, по нашему выбору, ремонтом дефектной детали, заменой такой детали или деталей новыми деталями или сертифицированными компанией «Mercury Marine» заново отремонтированными деталями или возмещением покупной цены изделия «Mercury». Mercury Marine сохраняет за собой право время от времени улучшать или модифицировать изделия без принятия на себя обязательств модифицировать ранее изготовленные изделия.

**КАК ПОЛУЧИТЬ ГАРАНТИЙНОЕ ПОКРЫТИЕ:** Покупатель должен дать компании «Mercury Marine» резонную возможность отремонтировать изделие и приемлемый доступ к изделию для выполнения гарантийного обслуживания. Гарантийные претензии следует предъявлять путем доставки изделия для проверки дилеру «Mercury Marine», уполномоченному обслуживать это изделие. Если покупатель не может доставить изделие такому дилеру, он должен уведомить об этом в письменной форме компанию «Mercury Marine». После этого наша компания организует осмотр и гарантийный ремонт изделия. В этом случае покупатель несет все транспортные расходы и/или расходы, связанные с потерей времени на поездку. Если предоставленная услуга не покрывается настоящей гарантией, покупатель оплачивает работу, связанную с ее предоставлением и израсходованные при этом материалы, а также несет любые расходы, связанные с предоставлением этой услуги. Покупатель не должен отправлять изделие или его детали непосредственно компании «Mercury Marine», за исключением случаев, когда компания «Mercury Marine» попросит об этом. Для того, чтобы получить гарантийное покрытие, необходимо в момент обращения за гарантийным обслуживанием предоставить дилеру доказательство зарегистрированного владения.

**ЧТО НЕ ПОКРЫВАЕТ ГАРАНТИЯ:** Настоящая ограниченная гарантия не покрывает детали, подлежащие замене при текущем техническом обслуживании; наладки; регулировки; нормальный износ и срабатывание; повреждения в результате неправильного обращения, неправильной эксплуатации; использование гребного винта или передаточного отношения, которые не позволяют двигателю работать с рекомендуемой скоростью вращения при полностью открытой дроссельной заслонке (см. «Руководство по эксплуатации и техническому обслуживанию»); эксплуатацию изделия не в соответствии с разделом «Рекомендуемый рабочий цикл» «Руководства по эксплуатации и техническому обслуживанию»; небрежность; аварии; затопление; неправильную установку (технические требования и методы правильной установки изложены в инструкции по установке двигателя); неправильный сервис; использование принадлежности или детали, изготовленной или проданной не нами; крыльчатку и втулки струйного насоса; эксплуатацию с использованием топлив, масел или смазок, которые непригодны для использования с данным изделием (см. «Руководство по эксплуатации и техническому обслуживанию»); изменение или снятие деталей; попадание в двигатель воды через топливозаборник, воздухозаборник или выхлопную систему; или повреждение изделия из-за недостаточного количества охлаждающей воды вследствие закупорки системы охлаждения посторонними предметами; работу двигателя вне воды; слишком высокую установку двигателя на транце; или плавание на катере со слишком большим дифферентом двигателя «из воды». Использование данного изделия в любое время, даже предыдущим владельцем изделия, для гонок или другой соревновательной деятельности или эксплуатация с коробкой передач гоночного типа делает настоящую гарантию недействительной.

Настоящая гарантия не покрывает расходы, связанные с вытаскиванием из воды, спуском на воду, буксированием, хранением, телефонные расходы, арендную плату, неудобство, плату за пользование стапелем, стоимость страхового покрытия, платы по займам, потерю времени, потерю дохода или любые другие виды предвидимых или косвенных убытков. Кроме того, настоящая гарантия не распространяется на расходы, связанные со снятием и/или заменой лодочных переборок или материалов с целью получения доступа, затрудненного конструкцией лодки, к изделию.

Компания «Mercury Marine» не дала никакому лицу или организации, включая уполномоченных дилеров «Mercury Marine», права делать какие-либо заявления, репрезентации или давать гарантии относительно данного изделия, за исключением тех, которые содержатся в настоящей ограниченной гарантии, а если такие заявления, репрезентации или гарантии даны, они не будут иметь исковую силу против компании «Mercury Marine».

Для дополнительной информации относительно событий и обстоятельств, покрываемых и не покрываемых настоящей гарантией, см. раздел «Гарантийное покрытие» «Руководства по эксплуатации и техническому обслуживанию», включенный в настоящую гарантию путем отсылки.

# ИНФОРМАЦИЯ О ГАРАНТИИ

## ОТКАЗЫ И ОГРАНИЧЕНИЯ:

НАСТОЯЩИМ ПРЯМО ОТРИЦАЮТСЯ ПОДРАЗУМЕВАЕМЫЕ ГАРАНТИИ ПРИГОДНОСТИ ДЛЯ ПРОДАЖИ И СООТВЕТСТВИЯ КАКОЙ-ЛИБО КОНКРЕТНОЙ ЦЕЛИ. ЧТО КАСАЕТСЯ ТАКИХ ПОДРАЗУМЕВАЕМЫХ ГАРАНТИЙ, ОТРИЦАТЬ СУЩЕСТВОВАНИЕ КОТОРЫХ НЕВОЗМОЖНО, ИХ ДЕЙСТВИЕ ОГРАНИЧИВАЕТСЯ СРОКОМ ДЕЙСТВИЯ НАШЕЙ ВПРЯМУЮ СФОРМУЛИРОВАННОЙ ГАРАНТИИ. ДАННАЯ ГАРАНТИЯ НЕ ПРЕДУСМАТРИВАЕТ ПОКРЫТИЯ КАКИХ-ЛИБО ДОПОЛНИТЕЛЬНЫХ И КОСВЕННЫХ УБЫТКОВ. ЗАКОНЫ, ДЕЙСТВУЮЩИЕ В НЕКОТОРЫХ СТРАНАХ, ШТАТАХ И ПРОВИНЦИЯХ, НЕ ДОПУСКАЮТ СФОРМУЛИРОВАННЫХ ВЫШЕ ОТКАЗОВ, ОГРАНИЧЕНИЙ И ИСКЛЮЧЕНИЙ. КАК СЛЕДСТВИЕ, ЭТИ ОТКАЗЫ, ОГРАНИЧЕНИЯ И ИСКЛЮЧЕНИЯ МОГУТ НА ВАС НЕ РАСПРОСТРАНЯТЬСЯ. НАСТОЯЩАЯ ГАРАНТИЯ ПРЕДОСТАВЛЯЕТ ВАМ ОПРЕДЕЛЕННЫЕ ЮРИДИЧЕСКИЕ ПРАВА, И ВЫ МОЖЕТЕ ОБЛАДАТЬ ДРУГИМИ ЮРИДИЧЕСКИМИ ПРАВАМИ, КОТОРЫЕ РАЗЛИЧНЫ В РАЗЛИЧНЫХ СТРАНАХ, ШТАТАХ И ПРОВИНЦИЯХ.

## Ограниченная гарантия на 4-тактные подвесные двигатели (Ближний Восток и Африка)

**НА ЧТО РАСПРОСТРАНЯЕТСЯ ГАРАНТИЯ:** Компания Mercury Marine гарантирует в течение описанного ниже периода, что ее новые подвесные двигатели и двигатели с водометным приводом не имеют дефектов материалов и качества изготовления.

**ПРОДОЛЖИТЕЛЬНОСТЬ ДЕЙСТВИЯ:** Настоящая ограниченная гарантия предоставлена на один (1) год с более раннего из следующих двух дней: даты первой продажи изделия розничному покупателю, приобретшему его для активного отдыха, и даты ввода изделия в эксплуатацию. Коммерческие потребители этих изделий получают гарантийное покрытие на один (1) год от более ранней из следующих двух дат: даты первой продажи изделия розничному покупателю и даты ввода изделия в эксплуатацию. Использование в коммерческих целях определяется как любое использование изделия, связанное с работой, или любое другое использование изделия, создающее доход, в течение любой части гарантийного срока, даже если изделие используется в этих целях только эпизодически. Ремонт или замена деталей или проведение технического обслуживания по настоящей гарантии не продлевает гарантийного периода сверх первоначально установленной даты. Гарантийное покрытие, срок которого еще не истек, может быть передано от одного покупателя, использующего изделие для отдыха, следующему покупателю, использующему изделие для отдыха, после надлежащей перерегистрации данного изделия. Гарантийное покрытие, срок которого еще не истек, не может передаваться между покупателями, если хотя бы один из них использует изделие в коммерческих целях.

**УСЛОВИЯ, КОТОРЫЕ НЕОБХОДИМО УДОВЛЕТВОРИТЬ ДЛЯ ПОЛУЧЕНИЯ ГАРАНТИЙНОГО ПОКРЫТИЯ:** Гарантийное покрытие предоставляется только розничным покупателям, которые покупают изделие у Дилера, уполномоченного компанией Mercury Marine продавать это изделие в стране, в которой имела место продажа, и только после того, как выполнен и документирован предписанный компанией Mercury Marine процесс предпродажной проверки. Гарантийное покрытие становится доступным для пользователя после надлежащей регистрации изделия уполномоченным дилером. Для сохранения гарантийного покрытия необходимо своевременно проводить техническое обслуживание в соответствии с настоящим руководством. Mercury Marine сохраняет за собой право ставить условием гарантийного покрытия представление доказательства выполнения надлежащего технического обслуживания.

**ЧТО СДЕЛАЕТ КОМПАНИЯ MERCURY:** Единственная и исключительная обязанность компании Mercury Marine по настоящей гарантии ограничивается, по нашему выбору, ремонтом дефектной детали, заменой такой детали или деталей новыми деталями или сертифицированными компанией Mercury Marine заново отремонтированными деталями или возмещением покупной цены изделия Mercury. Mercury Marine сохраняет за собой право время от времени улучшать или модифицировать изделия без принятия на себя обязательств модифицировать ранее изготовленные изделия.

# ИНФОРМАЦИЯ О ГАРАНТИИ

**КАК ПОЛУЧИТЬ ГАРАНТИЙНОЕ ПОКРЫТИЕ:** Покупатель должен предоставить компании Mercury Marine приемлемую возможность отремонтировать изделие и приемлемый доступ к изделию для выполнения гарантийного обслуживания. Гарантийные рекламации следует предъявлять, доставляя изделие для проверки дилеру Mercury Marine, уполномоченному обслуживать это изделие. Если покупатель не может доставить изделие такому дилеру, он должен уведомить об этом в письменной форме компанию Mercury Marine. После этого наша компания организует осмотр и гарантийный ремонт изделия. В этом случае покупатель несет все транспортные расходы и/или расходы, связанные с потерей времени на поездку. Если выполняемое техническое обслуживание не покрывается настоящей гарантией, покупатель должен оплатить все связанные с этим трудозатраты и материалы, а также любые другие расходы, связанные с этим обслуживанием. Покупатель не должен отправлять изделие или его детали непосредственно компании Mercury Marine, за исключением случаев, когда компания Mercury Marine запросит об этом. Для того, чтобы получить гарантийное покрытие, необходимо в момент обращения за гарантийным обслуживанием предоставить дилеру доказательство зарегистрированного права собственности.

**НА ЧТО НЕ РАСПРОСТРАНЯЕТСЯ ГАРАНТИЯ:** Настоящая ограниченная гарантия не покрывает детали, подлежащие замене при текущем техническом обслуживании; наладки; регулировки; нормальный износ и срабатывание; повреждения в результате неправильного обращения, неправильной эксплуатации; использование гребного винта или передаточного отношения, которые не позволяют двигателю работать с рекомендуемой скоростью вращения при полностью открытой дроссельной заслонке (см. «Руководство по эксплуатации и техническому обслуживанию»); эксплуатацию изделия не в соответствии с разделом «Рекомендуемый рабочий цикл» «Руководства по эксплуатации и техническому обслуживанию»; небрежность; аварии; затопление; неправильную установку (технические требования и методы правильной установки изложены в инструкции по установке двигателя); неправильный сервис; использование принадлежности или детали, изготовленной или проданной не нами; крыльчатку и втулки струйного насоса; эксплуатацию с использованием топлив, масел или смазок, которые непригодны для использования с данным изделием (см. «Руководство по эксплуатации и техническому обслуживанию»); изменение или снятие деталей; попадание в двигатель воды через топливозаборник, воздухозаборник или выхлопную систему; или повреждение изделия из-за недостаточного количества охлаждающей воды вследствие закупорки системы охлаждения посторонними телами; работу двигателя вне воды; слишком высокую установку двигателя на транце; или плавание на лодке со слишком большим дифферентом двигателя «из воды».

Использование данного изделия в любое время, даже предыдущим владельцем изделия, для гонок или другой соревновательной деятельности или эксплуатация с коробкой передач гоночного типа делает настоящую гарантию недействительной.

Настоящая гарантия не покрывает расходы, связанные с подъемом из воды, спуском на воду, буксированием, хранением, телефонные расходы, арендную плату, неудобство, платы за пользование стапелем, стоимость страхового покрытия, платы по займам, потерю времени, потерю дохода или любые другие виды побочных или косвенных убытков. Кроме того, настоящая гарантия не распространяется на расходы, связанные со снятием и/или заменой лодочных переборок или материалов с целью получения доступа, затрудненного конструкцией катера, к изделию.

Компания Mercury Marine не дала никакому лицу или организации, включая уполномоченных дилеров Mercury Marine, права делать какие-либо заявления, репрезентации или давать гарантии относительно данного изделия, за исключением тех, которые содержатся в настоящей ограниченной гарантии, а если такие заявления, репрезентации или гарантии даны, они не будут иметь исковую силу против компании Mercury Marine.

Для дополнительной информации относительно событий и обстоятельств, покрываемых и не покрываемых настоящей гарантией, см. раздел «Гарантийное покрытие» «Руководства по эксплуатации и техническому обслуживанию», включенный в настоящую гарантию путем отсылки.

# ИНФОРМАЦИЯ О ГАРАНТИИ

## ОТРИЦАНИЯ И ОГРАНИЧЕНИЯ:

НАСТОЯЩИМ НЕПОСРЕДСТВЕННО ОТРИЦАЮТСЯ ПОДРАЗУМЕВАЕМЫЕ ГАРАНТИИ ПРИГОДНОСТИ ДЛЯ ПРОДАЖИ И СООТВЕТСТВИЯ КАКОЙ-ЛИБО КОНКРЕТНОЙ ЦЕЛИ. ЧТО КАСАЕТСЯ ТАКИХ ПОДРАЗУМЕВАЕМЫХ ГАРАНТИЙ, ОТРИЦАТЬ СУЩЕСТВОВАНИЕ КОТОРЫХ НЕВОЗМОЖНО, ИХ ДЕЙСТВИЕ ОГРАНИЧИВАЕТСЯ СРОКОМ ДЕЙСТВИЯ НАШЕЙ НЕПОСРЕДСТВЕННО СФОРМУЛИРОВАННОЙ ГАРАНТИИ. ДАННАЯ ГАРАНТИЯ НЕ ПРЕДУСМАТРИВАЕТ ПОКРЫТИЯ КАКИХ-ЛИБО ПОБОЧНЫХ И КОСВЕННЫХ УБЫТКОВ. ЗАКОНЫ, ДЕЙСТВУЮЩИЕ В НЕКОТОРЫХ СТРАНАХ, ШТАТАХ И ПРОВИНЦИЯХ, НЕ ДОПУСКАЮТ ПРИМЕНЕНИЕ СФОРМУЛИРОВАННЫХ ВЫШЕ ОТКЛОНЕНИЙ, ОГРАНИЧЕНИЙ И ИСКЛЮЧЕНИЙ. КАК СЛЕДСТВИЕ, ЭТИ ОТКАЗЫ, ОГРАНИЧЕНИЯ И ИСКЛЮЧЕНИЯ МОГУТ НА ВАС НЕ РАСПРОСТРАНЯТЬСЯ. НАСТОЯЩАЯ ГАРАНТИЯ ПРЕДОСТАВЛЯЕТ ВАМ ОПРЕДЕЛЕННЫЕ ЮРИДИЧЕСКИЕ ПРАВА, И ВЫ МОЖЕТЕ ОБЛАДАТЬ ДРУГИМИ ЮРИДИЧЕСКИМИ ПРАВАМИ, КОТОРЫЕ ОТЛИЧАЮТСЯ В РАЗЛИЧНЫХ СТРАНАХ, ШТАТАХ И ПРОВИНЦИЯХ.

## 3-летняя ограниченная гарантия против коррозии

**НА ЧТО РАСПРОСТРАНЯЕТСЯ ГАРАНТИЯ:** Компания Mercury Marine гарантирует, что каждый новый двигатель марки Mercury, Mariner, Mercury Racing, Sport Jet, M<sup>2</sup> Jet Drive, Tracker, будь то подвесной Mercury Marine, бортовой Mercury MerCruiser или кормовой двигатель (Product) не будут выходить из строя непосредственно по причине коррозии в течение периода времени, указанного ниже.

**ПРОДОЛЖИТЕЛЬНОСТЬ ДЕЙСТВИЯ:** Настоящая ограниченная гарантия против коррозии действует в течение 3 (трех) лет с даты первой продажи данного изделия либо с даты начала его эксплуатации, в зависимости от того, что наступило раньше. Ремонт или замена деталей, равно как и выполнение сервисных работ в рамках настоящей гарантии, не влекут за собой продление гарантийного срока сверх первоначально установленной даты его истечения. Гарантийное покрытие, срок которого еще не истек, может быть передано следующему покупателю (не использующему двигатель в коммерческих целях) после надлежащей перерегистрации данного изделия.

### УСЛОВИЯ, КОТОРЫЕ ДОЛЖНЫ БЫТЬ ВЫПОЛНЕНЫ ДЛЯ ПОЛУЧЕНИЯ ГАРАНТИЙНОГО

**ПОКРЫТИЯ:** Гарантийное покрытие предоставляется только розничным покупателям, которые приобретают изделие у Дилера, уполномоченного компанией Mercury Marine распространять это изделие в стране, в которой имела место продажа, и только после того, как выполнена и документально оформлена предпродажная подготовка, предписанная компанией Mercury Marine. Гарантийное покрытие становится доступным для пользователя после надлежащей регистрации изделия уполномоченным дилером. Для сохранения гарантийного покрытия на катере должны использоваться устройства для предотвращения коррозии, указанные в «Руководстве по эксплуатации и техническому обслуживанию», и должно своевременно выполняться текущее техническое обслуживание, описанное в «Руководстве по эксплуатации и техническому обслуживанию» (включая, без ограничения, замену протекторных анодов, применение предписанных смазок и подкраску задиры и царапин). Mercury Marine сохраняет за собой право обеспечивать гарантийное покрытие при условии представления доказательства выполнения надлежащего технического обслуживания.

**ЧТО СДЕЛАЕТ КОМПАНИЯ MERCURY:** Единственная и исключительная обязанность компании Mercury Marine по настоящей гарантии ограничивается, по нашему выбору, ремонтом корродированной детали, заменой такой детали или деталей новыми деталями или сертифицированными компанией Mercury Marine заново отремонтированными деталями, или возмещением покупной цены изделия Mercury. Mercury Marine сохраняет за собой право время от времени улучшать или модифицировать изделия без принятия на себя обязательств модифицировать ранее изготовленные изделия.

# ИНФОРМАЦИЯ О ГАРАНТИИ

**КАК ПОЛУЧИТЬ ГАРАНТИЙНОЕ ПОКРЫТИЕ:** Покупатель должен дать компании Mercury Marine приемлемую возможность отремонтировать изделие и надлежущий доступ к изделию для выполнения гарантийного обслуживания. Гарантийные рекламации следует предъявлять, доставляя изделие для проверки дилеру Mercury Marine, уполномоченному обслуживать это изделие. Если покупатель не может доставить изделие такому дилеру, он должен уведомить об этом в письменной форме компанию Mercury Marine. После этого наша компания организует осмотр и гарантийный ремонт изделия. В этом случае покупатель несет все транспортные расходы и/или расходы, связанные с потерей времени на поездку. Если предоставленная услуга не покрывается настоящей гарантией, покупатель оплачивает работу, связанную с ее предоставлением и израсходованные при этом материалы, а также несёт любые расходы, связанные с предоставлением этой услуги. Покупатель не должен отправлять изделие или его детали непосредственно в компанию Mercury Marine, за исключением случаев, когда компания Mercury Marine попросит об этом. Для получения гарантийного покрытия необходимо в момент обращения за гарантийным обслуживанием предоставить дилеру доказательство зарегистрированного владения.

**НА ЧТО НЕ РАСПРОСТРАНЯЕТСЯ ГАРАНТИЯ:** Настоящая ограниченная гарантия не распространяется на коррозию электросистемы; коррозию, явившуюся результатом повреждения, неправильного обращения или неправильного обслуживания; коррозию, приводящую к чисто косметическому повреждению; коррозию принадлежностей, приборов и систем рулевого управления; коррозию установленного на заводе-изготовителе водомётного двигателя; на повреждения, вызванные водорослями; на изделие, проданное со сроком ограниченной гарантии менее одного года; на запасные части (детали, приобретённые покупателем); на изделия, применяемые в коммерческих целях. Использование в коммерческих целях определяется как любое использование изделия, связанное с работой или наймом на работу, или любое другое использование изделия, в результате которого получают доход, в течение любой части гарантийного периода, даже если изделие используется в этих целях только эпизодически.

Настоящая гарантия против коррозии не распространяется на коррозионные повреждения, вызванные блуждающими электрическими токами (подсоединение к береговым источникам питания, находящиеся поблизости катера, подводные металлические детали); для защиты от таких повреждений следует применять систему антикоррозионной защиты, например, Mercury Precision Parts или систему Quicksilver MerCathode и/или Galvanic Isolator. Настоящая ограниченная гарантия также не распространяется на коррозионные повреждения, вызванные неправильным применением красок на медной основе для необрастающих покрытий. Если требуется защита от обрастания для катеров с подвесными (Outboard) двигателями и двигателями MerCruiser рекомендуется применять краски для необрастающих покрытий на основе трибутилтинадипата (ТБТА). В тех местах, где законом запрещено применение красок на основе ТБТА, для корпуса и транца можно применять краски на медной основе. Не наносите краску на подвесной двигатель или на двигатель MerCruiser. Кроме того, нужно позаботиться о том, чтобы избежать наличия электрического соединения между изделием, находящимся на гарантии, и краской. Для изделия MerCruiser неокрашенное пространство размером, по крайней мере, 38 мм (1,5 дюйма) должно быть оставлено вокруг узла транца. Для уточнения дополнительных подробностей см. «Руководство по эксплуатации и техническому обслуживанию».

Для дополнительной информации относительно событий и обстоятельств, покрываемых и не покрываемых настоящей гарантией, см. раздел «Гарантийное покрытие» «Руководства по эксплуатации и техническому обслуживанию», включенный в настоящую гарантию путем отсылки.

## **ОТКАЗЫ И ОГРАНИЧЕНИЯ:**

**НАСТОЯЩИМ ПРЯМО ОТРИЦАЮТСЯ ПОДРАЗУМЕВАЕМЫЕ ГАРАНТИИ ПРИГОДНОСТИ ДЛЯ ПРОДАЖИ И СООТВЕТСТВИЯ КАКОЙ-ЛИБО КОНКРЕТНОЙ ЦЕЛИ. ЧТО КАСАЕТСЯ ТАКИХ ПОДРАЗУМЕВАЕМЫХ ГАРАНТИЙ, ОТРИЦАТЬ СУЩЕСТВОВАНИЕ КОТОРЫХ НЕВОЗМОЖНО, ИХ ДЕЙСТВИЕ ОГРАНИЧИВАЕТСЯ СРОКОМ ДЕЙСТВИЯ НАШЕЙ ВПРЯМУЮ СФОРМУЛИРОВАННОЙ ГАРАНТИИ. ДАННАЯ ГАРАНТИЯ НЕ ПРЕДУСМАТРИВАЕТ ПОКРЫТИЯ КАКИХ-ЛИБО ДОПОЛНИТЕЛЬНЫХ И КОСВЕННЫХ УБЫТКОВ. ЗАКОНЫ, ДЕЙСТВУЮЩИЕ В НЕКОТОРЫХ СТРАНАХ, ШТАТАХ И ПРОВИНЦИЯХ, НЕ ДОПУСКАЮТ ПРИМЕНЕНИЕ СФОРМУЛИРОВАННЫХ ВЫШЕ ОТКЛОНЕНИЙ, ОГРАНИЧЕНИЙ И ИСКЛЮЧЕНИЙ. КАК СЛЕДСТВИЕ, ЭТИ ОТКАЗЫ, ОГРАНИЧЕНИЯ И ИСКЛЮЧЕНИЯ МОГУТ НА ВАС НЕ РАСПРОСТРАНЯТЬСЯ. НАСТОЯЩАЯ ГАРАНТИЯ ПРЕДОСТАВЛЯЕТ ВАМ ОПРЕДЕЛЕННЫЕ ЮРИДИЧЕСКИЕ ПРАВА, И ВЫ МОЖЕТЕ ОБЛАДАТЬ ДРУГИМИ ЮРИДИЧЕСКИМИ ПРАВАМИ, КОТОРЫЕ ОТЛИЧАЮТСЯ В РАЗЛИЧНЫХ СТРАНАХ, ШТАТАХ И ПРОВИНЦИЯХ.**

# ИНФОРМАЦИЯ О ГАРАНТИИ

## Гарантийное покрытие и исключения

Цель этого раздела – помочь устранить некоторые общераспространённые недопонимания относительно гарантийного покрытия. Приводимая ниже информация объясняет некоторые виды сервиса, на которые гарантия не распространяется. Нижеизложенные положения были включены, в форме указания на них, в Трехлетнюю ограниченную гарантию при отказе, вызванным коррозией, в Международную ограниченную гарантию на подвесные двигатели и в Ограниченную гарантию в США и Канаде на подвесные двигатели.

Необходимо помнить, что такая гарантия покрывает ремонтные работы, необходимые в течение гарантийного периода, связанные с дефектами материала и изготовления. Ошибки при установке, аварии, нормальный износ и ряд других причин, воздействующих на изделие, не покрываются.

Гарантия ограничивается дефектами в материале или изготовлении, но только если продажа заказчику имела место в стране, сбыт в которой был авторизован нами.

Если возникнут вопросы в отношении гарантийного покрытия, просьбы обращаться к авторизованному дилеру. Он будет рад ответить на любые Ваши вопросы.

## ОБЩИЕ ИСКЛЮЧЕНИЯ ИЗ ГАРАНТИИ

1. Мелкие регулировки и настройки, включая проверку, очистку или регулировку свечей зажигания, деталей системы зажигания, установок карбюратора, фильтров, ремней, органов управления и проверку смазки, производимую в связи с нормальным сервисом.
2. Блоки водометных приводов фабричной установки - Конкретными деталями, исключенными из гарантии, являются: Крыльчатка водометного привода и гильза водометного привода, поврежденные от удара или в результате износа, а также поврежденные водой подшипники ведущего вала как результат неправильного технического обслуживания.
3. Повреждения, вызванные халатностью, отсутствием технического обслуживания, аварией, неправильной эксплуатацией, или же неправильной установкой или обслуживанием.
4. Расходы по снятию с воды, спуску на воду, буксировке, снятию и/или замене переборок катера или материала, связанных с конструкцией катера, для обеспечения необходимого доступа к изделию, все соответствующие транспортные расходы и/или время поездки и т.д. Для проведения гарантийного обслуживания должен быть обеспечен разумный доступ к изделию. Клиент должен доставить изделие авторизованному дилеру.
5. Дополнительная работа по обслуживанию, запрошенная клиентом, помимо той, которая необходима для выполнения гарантийного обязательства.
6. Работа, выполняемая кем-либо помимо авторизованного дилера, может покрываться только в следующих обстоятельствах: При выполнении в экстренной ситуации (когда в данном районе нет авторизованного дилера, который бы мог выполнить эту работу, или при отсутствии средств для съема с воды и т. д., если имеется предварительное разрешение изготовителя на выполнение работы на данном объекте).
7. Любые дополнительные и/или косвенные издержки (плата за хранение, телефонные расходы и расходы на аренду любого рода, причиненное неудобство или же потеря времени или дохода) относятся к ответственности владельца.
8. Использование деталей, помимо деталей Mercury Precision или Quicksilver, при выполнении гарантийного ремонта.
9. Смена масел, смазочных материалов или жидкостей в результате нормального технического обслуживания, является ответственностью клиента, если только их потеря или загрязнение не были вызваны отказом изделия, что то делает их подлежащими рассмотрению на предоставление гарантийного покрытия.
10. Участие или подготовка к участию в гонках или другому состязанию, или эксплуатация с нижним узлом гоночного типа.
11. Шум в двигателе не обязательно является указанием на серьезную проблему. Если диагностика указывает на серьезную внутреннюю проблему двигателя, могущую привести к отказу, то причина, вызывающая шум, должна быть устранена в рамках гарантии.
12. Повреждение нижнего узла и/или гребного винта, вызванное столкновением с подводным объектом, считается опасностью, связанной с эксплуатацией на воде.

## ИНФОРМАЦИЯ О ГАРАНТИИ

13. Попадание воды в двигатель через заборник топлива, воздухозаборник или выхлопную систему, или погружение.
14. Отказ любой детали, вызванный отсутствием охлаждающей воды, что является результатом запуска двигателя, не находящегося в воде, забивание впускных магистралей посторонним материалом, слишком высокий подъем двигателя или слишком большой угол наклона двигателя.
15. Использование топлива и смазочных материалов, непригодных для использования с этим изделием. См. раздел Техническое обслуживание.
16. Наша ограниченная гарантия не распространяется на любое повреждение наших изделий, вызванное установкой или использованием деталей и принадлежностей, которые изготовлены или проданы не нами. Гарантия распространяется на неисправности, не относящиеся к использованию указанных деталей или принадлежностей, в том случае, если они во всех других отношениях отвечают условиям ограниченной гарантии на это изделие.

# ОБЩИЕ СВЕДЕНИЯ

## Ответственность человека, управляющего судном'

Человек, управляющий судном, несёт ответственность за правильную и безопасную эксплуатацию лодки, безопасность пассажиров и команды. Настоятельно рекомендуется, чтобы каждый человек, управляющий судном, полностью прочитал данное руководство и разобрался в нём перед эксплуатацией подвесного двигателя.

Необходимо обеспечить присутствие на борту ещё минимум одного человека, который будет проинструктирован по основам запуска и эксплуатации подвесного двигателя и управления лодкой на тот случай, если человек, управляющий судном, окажется не в состоянии управлять им.

## Перед эксплуатацией подвесного двигателя

Внимательно ознакомьтесь с данным руководством. Изучите, как необходимо эксплуатировать подвесной двигатель. В случае возникновения вопросов обращайтесь к своему дилеру.

Соблюдение правил безопасности и эксплуатации в сочетании со здравым смыслом помогут вам избежать получения травм и повреждения лодки.

В данном руководстве и на подвесном двигателе используются следующие предупреждающие знаки и надписи, обращающие ваше внимание на специальные инструкции по безопасности.

### ОПАСНО

Указывает на опасную ситуацию, которая – если не удастся ее избежать – приведет к гибели или серьезной травме.

### ПРЕДУПРЕЖДЕНИЕ

Указывает на опасную ситуацию, которая – если не удастся ее избежать – может привести к гибели или серьезной травме.

### ПРЕДОСТЕРЕЖЕНИЕ

Указывает на опасную ситуацию, которая – если не удастся ее избежать – может привести к легкой травме или травме средней тяжести.

### ПРИМЕЧАНИЕ

Указывает на ситуацию, которая – если не удастся ее избежать – может привести к повреждению двигателя или какой-либо крупной его части.



## ОБЩИЕ СВЕДЕНИЯ

### Допустимая предельная мощность и нагрузка судна

Не перегружайте судно и не превышайте его допустимую предельную мощность. Большинство плавательных транспортных средств снабжены табличками, на которых указаны значения допустимой предельной мощности и нагрузки, определённые изготовителем ТС согласно действующим федеральным нормам. В случае сомнений обращайтесь к дилеру или изготовителю лодки.

U.S. COAST GUARD CAPACITY	
MAXIMUM HORSEPOWER	XXX
MAXIMUM PERSON CAPACITY (POUNDS)	XXX
MAXIMUM WEIGHT CAPACITY	XXX

26777

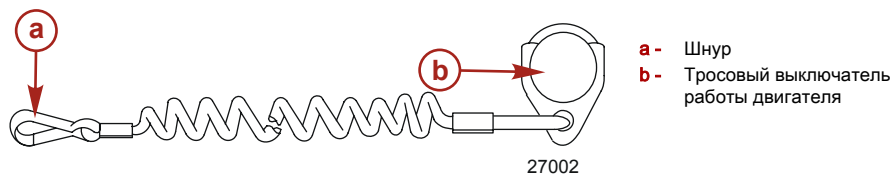
### ⚠ ПРЕДУПРЕЖДЕНИЕ

Использование подвешенного двигателя, мощность которого превышает значение предельной мощности для судна, может: 1) привести к потере управляемости судна; 2) поместить слишком большой вес на транец и изменить проектные параметры плавучести судна; 3) привести к разрушению судна, особенно в области транца. Превышение допустимой мощности судна может привести к получению серьезных травм, смерти или повреждению судна.

### Тросовый выключатель работы двигателя

Выключатель со шнуром дистанционной остановки двигателя предназначен для выключения двигателя в том случае, когда водитель удаляется от водительского места слишком далеко (например, если он будет случайно выброшен с водительского места) для того, чтобы привести выключатель в действие. Подвешенные двигатели с рукояткой румпеля и некоторые устройства дистанционного управления снабжены выключателем со шнуром дистанционной остановки двигателя. Выключатель со шнуром дистанционной остановки двигателя может быть установлен как вспомогательное устройство – обычно на приборной доске или у борта со стороны водительского места.

Выключатель со шнуром дистанционной остановки двигателя обычно представляет из себя кабель 1220 и 1524 мм (4 и 5 ft) длиной, с элементом, вставляющимся в выключатель на одном конце, и защёлкой, крепящейся к водителю, на другом. Шнур свернут в пружинистую спираль для уменьшения длины в нерастянутом состоянии и снижения вероятности захлестывания близлежащих объектов. Максимальная длина шнура создана таким образом, чтобы снизить до минимума вероятность самопроизвольного включения в том случае, если водитель будет передвигаться вблизи обычного водительского места. Желательно иметь короткий шнур, обмотать его вокруг запястья или ноги водителя, или завязать его узлом.



Перед началом работы прочтите следующую информацию по технике безопасности.

## ОБЩИЕ СВЕДЕНИЯ

**Важная информация по технике безопасности.** Выключатель со шнуром для дистанционной остановки двигателя предназначен для выключения двигателя в том случае, если водитель удаляется от водительского места слишком далеко для того, чтобы привести выключатель в действие. Это произойдет, если водитель случайно упадет за борт или, находясь в лодке, удалится достаточно далеко от водительского места. Случайные и неосторожные падения за борт наиболее вероятны в определенных видах лодок, например, в надувных лодках или в лодках для ловли окуня с низкими бортами, быстроходных лодках и требующих осторожного обращения легких рыболовных лодках, управляемых с помощью ручного румпеля. Случайное выпадение за борт может также произойти в результате неправильного метода управления, например, если водитель сидит на спинке сиденья или планшире при глиссировании, стоит при глиссировании, сидит на приподнятых настилах рыболовных лодок, глиссирует в мелких водах или водах с препятствиями, отпускает штурвал или рукоятку румпеля, которая тянет лодку в одном направлении, пьет алкогольные напитки или принимает наркотики, или выполняет рискованные маневры на большой скорости.

Приведение в действие выключателя со шнуром дистанционной остановки двигателя приведет к немедленной остановке двигателя, однако, лодка еще в течение некоторого времени продолжит движение по инерции на расстояние, зависящее от скорости и угла поворота в момент выключения двигателя. Тем не менее, лодка не совершит полный оборот. Во время движения по инерции лодка может причинить такую же серьезную травму тем, кто находится на её пути, как и при движении с включенным двигателем.

### **▲ ПРЕДУПРЕЖДЕНИЕ**

**В случае падения водителя за борт вероятность получения им серьезных травм или гибели (если его перевернет лодка) будет значительно снижена в том случае, если двигатель будет немедленно остановлен. Всегда правильно подсоединяйте оба конца шнура выключателя дистанционной остановки двигателя к выключателю и к водителю.**

Мы настоятельно рекомендуем проинструктировать других лиц, находящихся на борту, о правилах пуска и управлению работой подвешенного двигателя для того, чтобы в случае необходимости они смогли управлять двигателем (например, если водитель будет случайно выброшен за борт).

### **▲ ПРЕДУПРЕЖДЕНИЕ**

**Старайтесь избежать получения серьезных травм или гибели под действием усилий, возникающих при замедлении в результате случайного или непреднамеренного приведения в действие выключателя двигателя. Водитель лодки ни в коем случае не должен покидать водительское место, не отсоединив от себя шнур выключателя остановки двигателя.**

Во время управления лодкой существует вероятность случайного или непреднамеренного приведения выключателя в действие. Это может привести к одной или ко всем перечисленным ниже потенциально опасным ситуациям:

- В результате неожиданного прекращения движения вперёд находящиеся в лодке люди могут быть выброшены вперёд – это особенно касается пассажиров, сидящих впереди, которые могут быть выброшены через нос, и которых затем может ударить коробка передач или гребной винт.
- Потеря мощности и контроля направления при сильном волнении водной поверхности, сильном течении или ветре.
- Потеря управления при швартовке.

## ОБЩИЕ СВЕДЕНИЯ

### Защита людей, находящихся в воде

#### ВО ВРЕМЯ СОВЕРШЕНИЯ ПРОГУЛКИ ПО ВОДЕ НА ЛОДКЕ

Человеку, находящемуся в воде, крайне трудно быстро уклониться от лодки, движущейся в его направлении даже с малой скоростью.



21604

В обязательном порядке замедляйте ход и будьте исключительно осторожны при движении лодки в тех местах, где в воде могут находиться люди.

Во время движения лодки по инерции и при нейтральном положении коробки передач подвесного двигателя, усилия, оказываемого водой на гребной винт, достаточно для того, чтобы заставить гребной винт вращаться. Это вращение гребного винта в нейтральном положении может привести к получению серьезных травм.

#### ПРИ СТАЦИОНАРНОМ ПОЛОЖЕНИИ ЛОДКИ

##### **▲ ПРЕДУПРЕЖДЕНИЕ**

**Немедленно остановите двигатель в том случае, если вблизи вашей лодки в воде находится человек. Находящийся в воде человек может получить серьезную травму при контакте с вращающимся гребным винтом, движущейся лодкой, движущейся коробкой передач или любым твердым предметом, жестко соединенным с движущейся лодкой или коробкой передач.**

Прежде, чем позволить людям плавать или находиться в воде вблизи Вашей лодки, переведите подвесной двигатель в нейтральное положение и выключите его.

### Выбросы выхлопных газов

#### БУДЬТЕ ОСТОРОЖНЫ: ВОЗМОЖНО ОТРАВЛЕНИЕ УГАРНЫМ ГАЗОМ (ОКСИДОМ УГЛЕРОДА)

Оксид углерода присутствует во всех выхлопных газах двигателей внутреннего сгорания. К таким двигателям относятся подвесные, кормовые и бортовые двигатели, приводящие в движение катера, а также генераторы, применяемые для привода различных приспособлений, установленных на катерах. Оксид углерода является смертельно опасным газом без запаха, цвета и вкуса.

Ранние симптомы отравления оксидом углерода, которые не следует путать с морской болезнью или опьянением, включают головную боль, головокружение и тошноту.

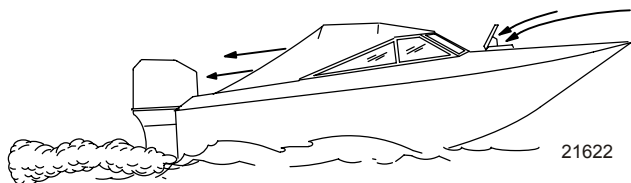
##### **▲ ПРЕДУПРЕЖДЕНИЕ**

**Не допускайте работу двигателя при недостаточной вентиляции. Длительное воздействие оксида углерода достаточной концентрации может привести к потере сознания, церебральным нарушениям или смертельному исходу.**

# ОБЩИЕ СВЕДЕНИЯ

## НАДЛЕЖАЩАЯ ВЕНТИЛЯЦИЯ

Для удаления дыма обеспечивайте вентиляцию пассажирских помещений, откройте бортовые занавески или носовые люки.



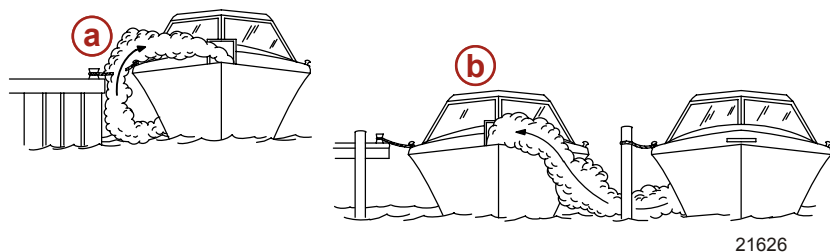
Пример рекомендуемого потока воздуха на катере

## НЕДОСТАТОЧНАЯ ВЕНТИЛЯЦИЯ

При определенных условиях движения и/или направлении ветра в постоянно закрытых или закрываемых брезентом кабинах или рубках с недостаточной вентиляцией может накапливаться оксид углерода. Установить на катере минимум один детектор оксида углерода.

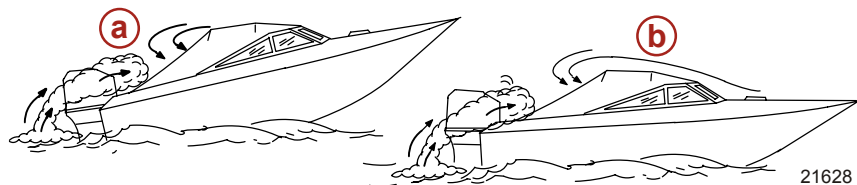
Несмотря на редкость подобного события, в безветренный день пловцы и пассажиры в закрытом пространстве неподвижно стоящего катера либо вблизи работающего двигателя могут подвергнуться воздействию опасной концентрации оксида углерода.

## ПРИ НЕПОДВИЖНОМ КАТЕРЕ



- a** - Работа двигателя, когда катер пришвартован в замкнутом пространстве.
- b** - Швартовка вблизи другого катера, у которого работает двигатель

## ПРИ ДВИЖЕНИИ КАТЕРА



- a** - Эксплуатация катера со слишком большим углом носового дифферента.
- b** - Эксплуатация катера с закрытыми передними люками

# ОБЩИЕ СВЕДЕНИЯ

## Выбор вспомогательных устройств для Вашего подвесного двигателя

Фирменные вспомогательные устройства Mercury Precision или Quicksilver были разработаны и испытаны специально для Вашего подвесного двигателя. Их можно приобрести у дилеров компании Mercury Marine.

Некоторые вспомогательные устройства, которые изготовлены другими компаниями, не предназначены для безопасного использования с вашим подвесным двигателем или его системой управления. Получите и прочитайте инструкции по установке, эксплуатации и техническому обслуживанию для всех выбранных вами вспомогательных устройств.

### ПРЕДУПРЕЖДЕНИЕ

**Перед установкой вспомогательных устройств обязательно проконсультируйтесь с вашим дилером. Неправильное применение допустимых, или применение недопустимых вспомогательных устройств может привести к получению серьезных травм или гибели человека; выходу двигателя из строя.**

## Советы по безопасному хождению на лодках

Для того, чтобы насладиться безопасной прогулкой по воде, необходимо ознакомиться с правилами и ограничениями хождения на лодках, существующими в определённой местности и/или в определённой стране, а также помнить следующее.

**Пользуйтесь плавучими приспособлениями.** Необходимо обеспечить наличие разрешенных к использованию плавсредств для каждого находящегося на борту человека (это закон), они должны находиться в легкодоступном месте.

**Не перегружайте лодку.** Большинство лодок классифицированы и сертифицированы на максимальную допустимую нагрузку (вес) (см. табличку допустимой предельной мощности и нагрузки Вашей лодки). В случае возникновения сомнений обратитесь к своему дилеру или изготовителю лодки.

**Проводите проверку безопасности и требуемое техническое обслуживание.** Соблюдайте график регулярного техобслуживания и обеспечьте надлежащее выполнение всех ремонтных работ.

**Выучите и соблюдайте все навигационные правила и законы хождения по морским путям.** Водители лодок должны закончить курс по технике безопасности при хождении на лодках. В США курсы предлагают следующие организации: 1) U.S. Coast Guard Auxiliary, 2) Power Squadron, 3) Red Cross (Красный Крест) и 4) Ваше местное агентство по наблюдению за соблюдением законов, касающихся хождения на лодках. Запросы можно направлять в Boating Hotline, телефон 1-800-368-5647, или в Boat U.S. Foundation, телефон для информации 1-800-336-BOAT (1-800-336-2628).

**Убедитесь в том, что все люди, находящиеся в лодке, правильно сидят.** Не позволяйте никому сидеть или находиться в любой части лодки, не предназначенной для такого использования. К этому относятся спинки сидений, планширы, транец, нос, палубы, приподнятое или любое поворачивающееся сиденье для рыбалки - любое место, которое при неожиданном ускорении, внезапной остановке, неожиданной потере управления лодкой или внезапном движении лодки может привести к выбросу человека за борт или в лодку.

**Ни в коем случае не катайтесь на лодке, находясь в состоянии алкогольного опьянения или будучи под воздействием наркотиков (это закон).** Употребление алкоголя или наркотиков ослабляют вашу способность объективно оценивать ситуацию и резко снижают способность быстро реагировать.

**Подготовьте других водителей лодки.** Необходимо обеспечить присутствие на борту ещё минимум одного человека, который будет проинструктирован по основам запуска и эксплуатации подвесного двигателя и управления лодкой на случай, если человек, управляющий лодкой, окажется не в состоянии управлять ею.

**Посадка пассажиров на лодку.** Когда пассажиры садятся в лодку, высаживаются из нее или находятся в задней части (на корме) лодки, всегда останавливайте двигатель. Недостаточно просто переключить подвесной двигатель на нейтральную передачу.

## ОБЩИЕ СВЕДЕНИЯ

**Будьте внимательны.** Согласно закону, человек, управляющий судном, должен вести постоянное зрительное и слуховое наблюдение. Водитель должен иметь открытый обзор, особенно перед собой. Ни пассажиры, ни груз, ни сиденья для рыбалки не должны блокировать обзор водителя при управлении лодкой, если скорость лодки превышает скорость холостого хода.

**Ни в коем случае не ведите лодку непосредственно позади человека на водных лыжах (существует вероятность его падения).** В качестве примера: ваша лодка передвигается со скоростью 40 км/ч (25 миль/час) , значит, упавшего в 61 м (200 футах) впереди вас человека на водных лыжах вы переедете через 5 секунд.

**Смотрите, нет ли упавших лыжников.** При использовании лодки для катания на водных лыжах или подобной деятельности и при возвращении для помощи упавшему лыжнику, всегда держите его по водительскому борту лодки. Водитель должен всегда видеть упавшего лыжника и ни в коем случае не подъезжать задним ходом к лыжнику или любому человеку, находящемуся в воде.

**Заявляйте о несчастных случаях.** Согласно закону, водители лодок обязаны подавать своему штатному агентству по наблюдению за соблюдением законов Boating Accident Report (Заявление о несчастном случае при хождении на лодке), если их лодка была вовлечена в определённые несчастные случаи. О несчастном случае при хождении на лодке надо заявлять, если, во-первых, имеет место или вероятен смертельный исход, во-вторых, получена травма, требующая большего медицинского вмешательства, чем оказание первой помощи, в-третьих, произошло повреждение лодок или другой собственности, если величина ущерба превышает 500 долларов США, или, в-четвёртых, лодка полностью утрачена. За дальнейшей помощью обращайтесь в местное агентство по наблюдению за соблюдением законов.

### Запись серийного номера

Настоятельно рекомендуется записать серийный номер и другую важную информацию для использования в будущем.

Запишите в предоставленном ниже месте серийный номер двигателя в точном соответствии с тем, что указан на нижней крышке двигателя и блоке цилиндров. Этот номер пригодится в случае кражи и даст возможность быстро определить тип изделия.

Серийный номер: Год
модели: Обозначение
модели: Год выпуска:
Знак европейской сертификации (если применимо):

### 4/5, Технические параметры

Модели	4C	5B-D
Габаритная длина	700 мм (27,6 дюйма)	
Габаритная длина	310 мм (12,2 дюйма)	
Габаритная высота	S =,1007 мм (39,6 дюйма) L =1134 мм (44,6 дюйма)	
	—	UL=1261 мм (49,6 дюйма)
Высота транца	S =,435 мм (17,1 дюйма) L =562 мм (22,1 дюйма) UL=689 мм (27,1 дюйма)	
Вес	S =,20,0 кг (44 фунта) L =20,5 кг (45 фунтов)	
	—	UL=21,0 кг (46 фунтов)
Мощность	2,9 кВт (4 л.с.)	3,68 кВт (5 л.с.)

## ОБЩИЕ СВЕДЕНИЯ

Модели	4С	5В-D
Диапазон максимального числа оборотов	4500 – 5000 об/мин	
Скорость вращения холостого хода на передней передаче	850 об/мин	
Скорость холостого хода на нейтрали	1000 об/мин	
Тип двигателя	2-тактный	
Число цилиндров	1	
Диаметр цилиндра и ход поршня	55 x 43 мм (2,17 x 1,69 дюйма)	
Рабочий объем	102 мл (6,22 куб. дюймов)	
Выхлопная система	Через винт	
Система охлаждения	Управляемая термостатом	
Система смазки	Смесь моторного масла с топливом	
Топливо	Неэтилированный стандартный бензин с октановым числом 87 (октановое число 92 по исследовательскому методу)	
Моторное масло	Mercury/Quicksilver или рекомендуемое масло для 2-тактных двигателей	
Соотношение смеси топлива и моторного масла	1:50 (Моторное масло:топливо)	
Система запуска	Ручной запуск	
Система зажигания	Система разрядки модульного конденсатора с магнето в маховике	
Свеча зажигания	NGK BPR7HS-10	
Положение дифферента	6	
Трансмиссионное масло	Трансмиссионное масло Mercury/Quicksilver или API GLS, SAE #80 - #90, приблизительно 195 мл. (6,6 жидк. унций.)	
Емкость топливного бака	2,5 л (0,66 галлона США)	2,5 л. (0,66 галлона США), 12 л. (3,17 галлона США)*
Передаточное число	2,15 (13:28)	

\* При эксплуатации системы из двух топливных баков, используется совместно с 12-литровым отдельным баком.

## ОБЩИЕ СВЕДЕНИЯ

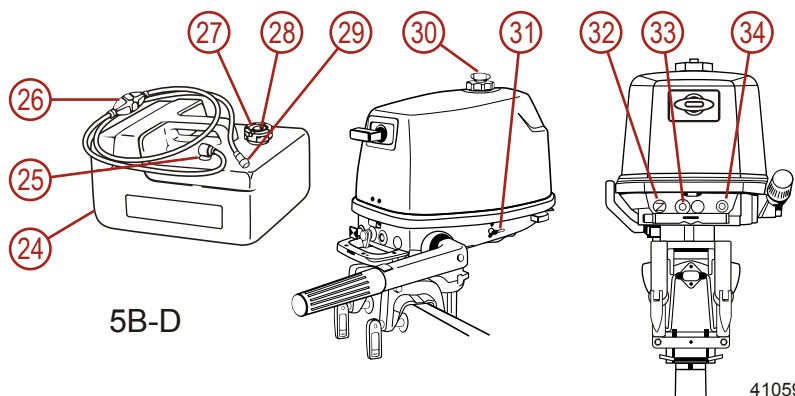
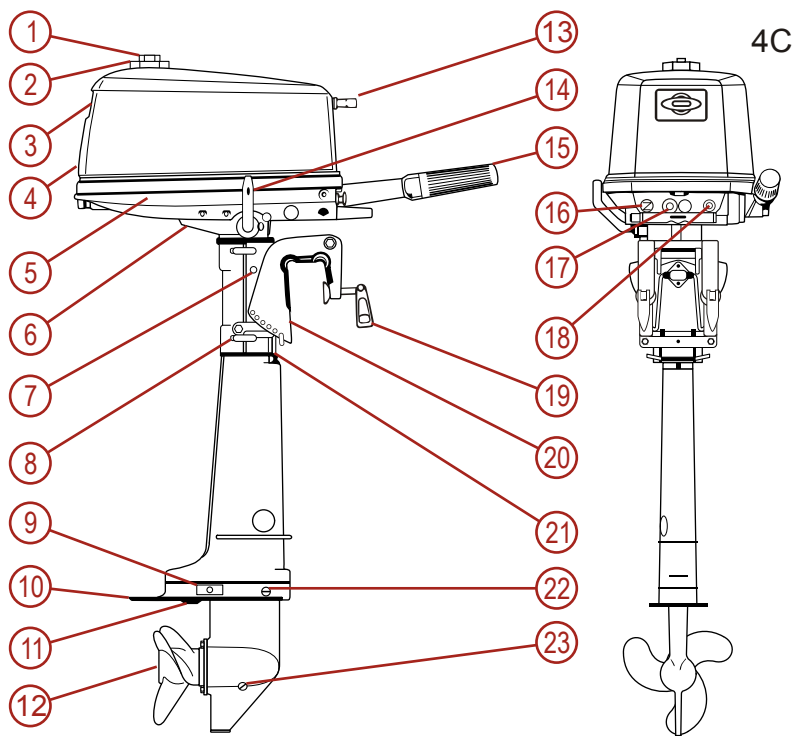
**ПРИМЕЧАНИЕ:**





# ОБЩИЕ СВЕДЕНИЯ

## Идентификация компонентов



## ОБЩИЕ СВЕДЕНИЯ

- |   |   |
|---|---|
| 1 - Винт отдушины                                     | 18 - Рукоятка топливного крана                        |
| 2 - Крышка топливного бака                            | 19 - Зажимной винт                                    |
| 3 - Рукоятка румпеля                                  | 20 - Кронштейн фиксатора                              |
| 4 - Верхняя крышка двигателя                          | 21 - Нажимная штанга                                  |
| 5 - Нижняя крышка двигателя                           | 22 - Масляная пробка (верхняя)                        |
| 6 - Контрольный порт охлаждающей воды                 | 23 - Масляная пробка (нижняя)                         |
| 7 - Рычаг механизма наклона                           | 24 - Топливный бак                                    |
| 8 - Регулировочный винт механизма рулевого управления | 25 - Угловой сегмент топливозаборника                 |
| 9 - Анод  | 26 - Шаровидная деталь устройства для заливки топлива |
| 10 - Противовентиляционная пластина                   | 27 - Крышка топливного бака                           |
| 11 - Впускное отверстие для воды                      | 28 - Винт отдушины                                    |
| 12 - Гребной винт                                     | 29 - Топливный соединитель                            |
| 13 - Рукоятка стартера                                | 30 - Винт отдушины                                    |
| 14 - Рычаг переключения передач                       | 31 - Топливный клапан                                 |
| 15 - Ручка дроссельной заслонки                       | 32 - Рукоятка воздушной заслонки                      |
| 16 - Рукоятка воздушной заслонки                      | 33 - Переключатель останова (остановки двигателя)     |
| 17 - Переключатель останова (остановки двигателя)     | 34 - Топливный соединитель                            |

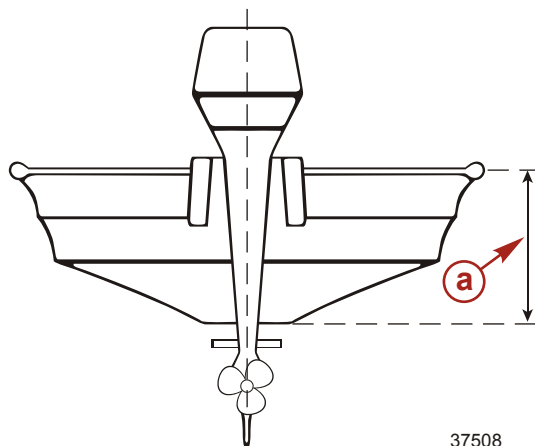
# УСТАНОВКА

## Установка подвесного двигателя

### УСТАНОВКА ПОДВЕСНОГО ДВИГАТЕЛЯ НА ТРАНЦЕ

**ВАЖНАЯ ИНФОРМАЦИЯ:** Большинство лодок имеют определенный класс и сертифицируются по максимальной мощности (в л.с.). Эти сведения указываются на сертификационной табличке лодки. Не устанавливайте на лодку подвесной двигатель с характеристиками, превышающими допустимые пределы. В случае каких-либо сомнений обратитесь к своему дилеру. Не включайте двигатель, до тех пор, пока он не будет надежно закреплен на лодке согласно приведенным ниже инструкциям.

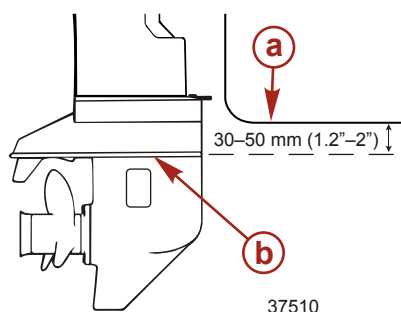
1. Расположите подвесной агрегат по центру транца. Закрепите его, используя амортизирующую подушку или пластину.



a - Транец лодки

### ТРЕБУЕМАЯ ВЫСОТА ТРАНЦА ЛОДКИ

1. Измерьте высоту транца вашей лодки. Противовентиляционная пластина должна быть на расстоянии 30-50 мм (1,2-2 дюйма) ниже днища лодки.



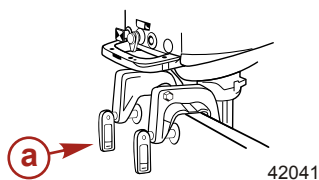
a - Днище корпуса лодки

b - Противовентиляционная пластина

# УСТАНОВКА

## УСТАНОВИТЕ ДВИГАТЕЛЬ НА ЛОДКУ

1. Затяните зажимные винты, повернув их рукоятки. Установите кабель, чтобы предотвратить его опрокидывание за борт.



**a** - Зажимной винт

# ТРАНСПОРТИРОВКА

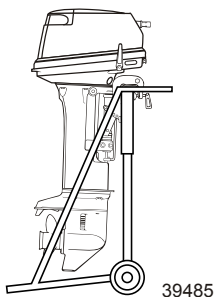
## Снятие двигателя

**ВАЖНАЯ ИНФОРМАЦИЯ:** Убедитесь в том, что при транспортировке и хранении подвесного двигателя выполняются надлежащие процедуры, чтобы предотвратить возможность утечек масла.

1. Заглушите двигатель, затяните винт отдушины.
2. Закройте кран подачи топлива (5B). Отсоедините топливный соединитель (5BS).
3. Снимите двигатель с корпуса лодки слейте из корпуса коробки передач всю воду.

## Перемещение двигателя

Перемещать двигатель следует перемещать только в вертикальном положении.

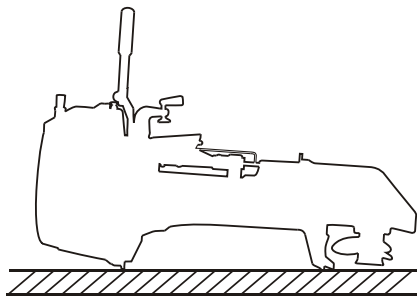


**ПРИМЕЧАНИЕ:** При перемещении двигателя в горизонтальном положении следует соблюдать за тем, чтобы силовая головка была выше, чем гребной винт.

**ВАЖНАЯ ИНФОРМАЦИЯ:** Остерегайтесь взрыва. При разлитии и испарении бензин может легко воспламениться и взорваться. При транспортировке двигателя обязательно полностью слейте бензин из карбюраторов. Вытрите пролившийся бензин тряпкой.

## Хранение двигателя

1. Когда подвесной двигатель все еще находится в воде, закройте клапан отсека топлива или отсоедините выносную топливную линию (если она есть) и дайте двигателю поработать, пока он не остановится. Это приведет к сливу топлива из карбюратора. Снимите подвесной двигатель с лодки и держите его вертикально до полного слива охлаждающей воды.
2. Положите подвесной двигатель рукояткой румпеля вверх, как показано на рисунке. Подложите под двигатель защитную подушку.



3. Закройте выпускное отверстие топливного бака.

# ТРАНСПОРТИРОВКА

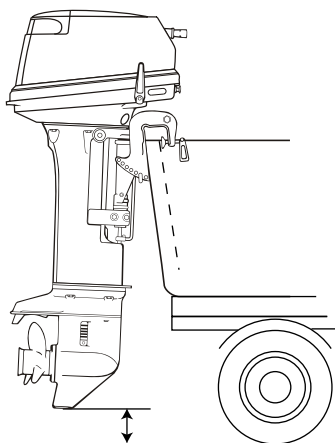
## Буксирование лодки

**ВАЖНАЯ ИНФОРМАЦИЯ:** Механизм запирания наклона не предназначен для поддержки подвешенного двигателя поднятым в наклонное положение при буксировании лодки. Использование механизма запирания наклона для этой цели может привести к подпрыгиванию и падению подвешенного двигателя и к его повреждению.

Лодку следует буксировать с наклоненным вниз подвешенным двигателем (в нормальном рабочем положении). Если буксировка лодки с полностью опущенным двигателем невозможна (при вертикальном положении skeg коробки передач расположен слишком близко к поверхности дороги), надежно закрепите двигатель в наклонном положении с помощью приспособления (например, транцевой предохранительной балки).

Если необходимо обеспечить дополнительный дорожный просвет, снимите подвесной двигатель с лодки и надежно спрячьте его. Дополнительный дорожный просвет может быть необходим на железнодорожных пересечениях, проездах и в случае подпрыгивания прицепа.

Установите рычаг переключения передач на переднюю скорость (F). Это предотвратит свободное вращение гребного винта.



39486

**ПРИМЕЧАНИЕ:** Установленный на двигателе механизм фиксации наклона не предназначен для использования при буксировании. Он предназначен для поддержки двигателя при занырывании лодки, падении на мель и т.д.

# ТОПЛИВО И МАСЛО

## Рекомендации по топливу

**ВАЖНАЯ ИНФОРМАЦИЯ:** Использование ненадлежащего бензина может повредить двигатель. Повреждение двигателя в результате использования ненадлежащего бензина считается неправильной эксплуатацией двигателя и вызванное этим повреждение не покрывается ограниченной гарантией.

## ОЦЕНКА ДЕТОНАЦИОННОЙ СТОЙКОСТИ ТОПЛИВА

Двигатели Mercury MerCruiser удовлетворительно работают при использовании основных марок неэтилированного бензина, отвечающего следующим спецификациям:

**США и Канада**- Топливо с октановым числом, указанным на бензоколонке, 87 (R + M)/2 минимум. Также приемлемым является бензин высшего качества [92 (R + M)/2Octane]. НЕ использовать этилированный бензин.

**За пределами США и Канады**- Топливо с октановым числом, указанным на бензоколонке, 90 RON минимум. Также является приемлемым бензин высшего качества (98 RON). Если не имеется неэтилированного бензина, необходимо использовать основные марки этилированного бензина.

## ИСПОЛЬЗОВАНИЕ РЕФОРМУЛИРОВАННОГО (ОКСИГЕНИРОВАННОГО) БЕНЗИНА (ТОЛЬКО В США)

Этот тип бензина требуется в некоторых районах США. Два типа оксигената, используемыми в этом топливе, являются спирт (этанол) и эфир (MTBE (метил-трет бутиловый эфир) или ETBE (этил-трет бутиловый эфир)). Если этанол является оксигенатом, использующимся в бензине в данном районе, то см. Спиртосодержащий бензин.

Такой реформулированный бензин пригоден для использования в двигателе Mercury MerCruiser.

## СПИРТСОДЕРЖАЩИЙ БЕНЗИН

Если бензин, используемый в данном районе, содержит метанол (метиловый спирт) или этанол (этиловый спирт), то необходимо быть знать об определенных неблагоприятных воздействиях, которые это может повлечь. Такие неблагоприятные воздействия более выражены при использовании метанола. Повышение процентного содержания спирта в топливе может также усилить эти неблагоприятные воздействия.

Некоторые из этих воздействий являются следствием того, что спирт в бензине может абсорбировать влагу из воздуха, что приводит к отделению воды/спирта от бензина в топливном баке.

Комплектующие топливной системы двигателя Mercury Marine выдерживают до 10% содержания спирта в бензине. Нам не известно, какой процент может выдержать топливная система вашего катера. Необходимо обратиться к изготовителю катера за конкретными рекомендациями по комплектующим топливной системы катера (топливные баки, топливные магистрали и фитинги). Необходимо помнить, что спиртосодержащий бензин может вызывать повышение:

- Коррозии металлических деталей
- Ухудшения состояния резиновых и пластмассовых деталей
- Попадание топлива через резиновые топливные магистрали
- Трудностей с запуском и эксплуатацией.

### ПРЕДУПРЕЖДЕНИЕ

**ПОЖАРООПАСНОСТЬ И ВЗРЫВООПАСНОСТЬ:** Протечка топлива из любой части топливной системы может создавать опасность воспламенения и взрыва, приводящую к серьезным телесным повреждениям или смертельному исходу. Тщательный периодический осмотр всей топливной системы является обязательным, особенно после консервации. Все комплектующие топливной системы необходимо проверить на протечку, размягчение, затвердевание, разбухание или коррозию. При любых признаках протечки или изнашивания необходимо производить замену до возобновления эксплуатации двигателя.



# ТОПЛИВО И МАСЛО

Ввиду возможных отрицательных воздействий присутствия спирта в бензине, рекомендуется, при возможности, использовать только бензин, не содержащий спирта. Если имеется только спиртосодержащее топливо или о присутствии спирта неизвестно, необходимо более часто проверять на протечки и аномальности.

**ВАЖНАЯ ИНФОРМАЦИЯ:** При эксплуатации двигателя Mercury Marine на спиртосодержащем бензине, необходимо избегать хранения бензина в топливном баке в течение длительного периода времени. Длительные периоды хранения, обычные для катеров, создают специфические проблемы. В машинах, топливо с примесью спирта обычно потребляется до того, как оно может вызвать достаточное количество влаги для вызывания проблемы, но катера часто находятся без движения в течение достаточно длительного времени для возникновения разделения фаз. Кроме того, во время консервации может происходить внутренняя коррозия, если спирт смыл защитную масляную пленку с внутренних комплектующих.

## Рекомендуемое масло

Рекомендуемое масло	Масло для двухтактных подвесных двигателей Premium TC-W3
---------------------	--

**ВАЖНАЯ ИНФОРМАЦИЯ:** В качестве масла следует использовать сертифицированное NMMA масло для 2-тактных двигателей TC-W3.

Для этого двигателя рекомендуется масло для 2-тактных двигателей Mercury или Quicksilver Premium TC-W3. Для дополнительной защиты и смазки рекомендуется масло для 2-тактных двигателей Mercury или Quicksilver Premium Plus TC-W3. Если нет масла для подвесных двигателей Mercury или Quicksilver, замените его другой маркой масла для 2-тактных подвесных двигателей, сертифицированного NMMA как TC-W3. Использование несоответствующего масла может привести к серьезным повреждениям двигателя.

## Смешивание топлива и масла

При первом заполнении топливного бака используйте смесь бензин/масло в соотношении 25:1.

После того, как топливная смесь для обкатки выработана, используйте смесь топливо/масло с соотношением 50:1. Соотношения для смешивания смотрите в таблице (далее).

## ТАБЛИЦА СООТНОШЕНИЯ КОМПОНЕНТОВ СМЕСИ СМЕСЬ ТОПЛИВО/МАСЛО

ТАБЛИЦА СООТНОШЕНИЯ КОМПОНЕНТОВ СМЕСИ СМЕСЬ ТОПЛИВО/МАСЛО			
Соотношение топливо/масло	3,8 литра (1 галлон) бензин	11,5 литра (3 галлона) бензин	23 литра (6 галлонов) бензин
1:25	148 мл. (5 жид. унций) масло	473 мл (16 жид. унций) масло	946 мл (32 жид. унции) масло
1:50	89 мл (3 жид. унции) масло	237 мл (8 жид. унций) масло	473 мл (16 жид. унций) масло

## ПРОЦЕДУРА СМЕШИВАНИЯ

Залейте в выбранную емкость полное количество масла вместе с примерно четырьмя литрами (одним галлоном) бензина. Встряхивайте эту смесь до тех пор, пока они не перемешаются полностью. Добавьте остаток бензина и потрясите емкость, чтобы добиться перемешивания.

## Обкатка двигателя

### Топливная смесь при обкатке двигателя

При первом заполнении топливного бака используйте смесь бензин/масло в соотношении 25:1.

### Процедура обкатки двигателя

# ТОПЛИВО И МАСЛО

Для получения инструкций о правильной обкатки двигателя см. раздел **Эксплуатация - процедура обкатки двигателя**.

## Заливка топлива в бак

### ПРЕДУПРЕЖДЕНИЕ

**Избегайте получения серьезных травм или гибели в результате пожара или взрыва бензина. Во время заполнения топливных баков всегда останавливайте двигатель, НЕ курите и не допускайте наличия поблизости открытого огня или искр.**

Заливайте топливо в бак на открытом воздухе и вдали от источников тепла, искр и открытого огня.

Перед добавлением топлива в бак всегда останавливайте двигатель.

Не заполняйте бак доверху. При повышении его температуры топливо увеличится в объеме и может дать утечку под действием давления, если бак будет заполнен доверху.

Смесь масла и топлива всегда следует тщательно перемешивать в подходящей емкости, прежде чем заливать ее в топливный бак. Не заливайте компоненты смеси в топливный бак по отдельности.

Заливайте топливо в бак через мелкий сетчатый фильтр, чтобы удалить грязь, которая могла попасть в топливо.

## ПЕРЕНОСНОЙ ТОПЛИВНЫЙ БАК

Заливайте топливо в бак на открытом воздухе и вдали от источников тепла, искр и открытого огня.

Для заполнения переносных топливных баков уберите их с лодки.

Перед добавлением топлива в бак всегда останавливайте двигатель.

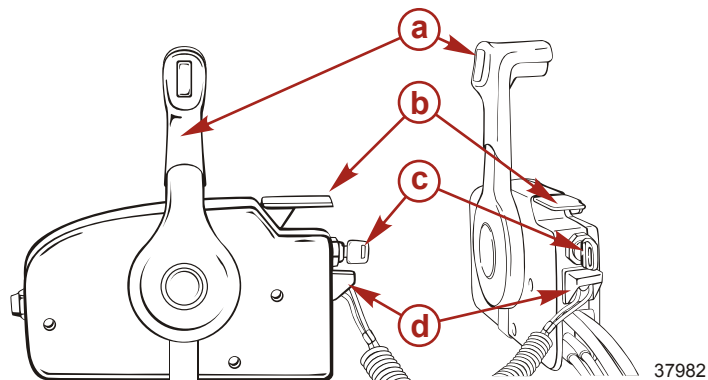
Не заполняйте бак доверху. Оставьте примерно 10% объема бака незаполненным. При повышении его температуры топливо увеличится в объеме и может дать утечку под действием давления, если бак будет заполнен доверху.

# ХАРАКТЕРИСТИКИ И ОРГАНЫ УПРАВЛЕНИЯ

## Характеристик и органы управления

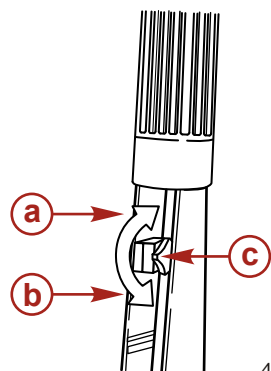
### ОСОБЕННОСТИ ДИСТАНЦИОННОГО УПРАВЛЕНИЯ

Приобретенная Вами лодка может быть оснащена показанным блоком дистанционного управления. Если это не так, посоветуйтесь со своим дилером относительно описания функций и работы устройств дистанционного управления.



- a** - Рукоятка пульта дистанционного управления
- b** - Рычаг управления только дроссельной заслонкой
- c** - Ключ зажигания
- d** - Тросовый переключатель остановки двигателя

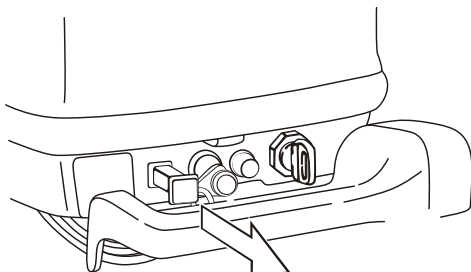
**Фрикционная рукоятка дроссельной заслонки:** С помощью регулировочного винта можно отрегулировать силу трения рулевого управления согласно собственным предпочтениям.



- a** - Направление увеличения трения
- b** - Направление уменьшения трения
- c** - Регулировочный винт дроссельной заслонки

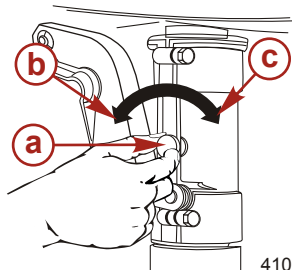
## ХАРАКТЕРИСТИКИ И ОРГАНЫ УПРАВЛЕНИЯ

**Рукоятка воздушной заслонки:** Вытяните заслонку при запуске холодного двигателя. По мере прогрева двигателя вдвиньте ее наполовину. Когда двигатель прогреется, полностью задвиньте ее.



38349

**Регулировка трения рулевого управления:** С помощью регулировочного винта можно отрегулировать силу трения рулевого управления согласно собственным предпочтениям.



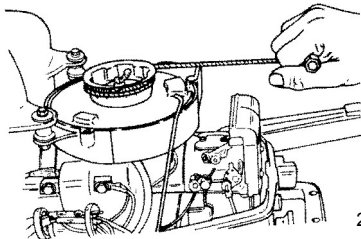
41067

- a - Регулировочный винт механизма рулевого управления
- b - Поверните против часовой стрелки, чтобы уменьшить силу трения
- c - Поверните по часовой стрелке, чтобы усилить силу трения

### ▲ ПРЕДУПРЕЖДЕНИЕ

Недостаточная регулировка трения может вызвать серьезные травмы или гибель людей в результате потери управления лодкой. При выполнении регулировки трения поддерживайте достаточное трение при управлении рулем, чтобы не позволить лодке совершить полный оборот при отпускании рукоятки румпеля или рулевого колеса.

**Трос стартера:** Медленно потяните пусковой шнур до тех пор, пока не почувствуете, что механизм зашел в зацепление. После это резко потяните пусковой шнур. В случае необходимости повторите процедуру, пока не запустится двигатель.



28851

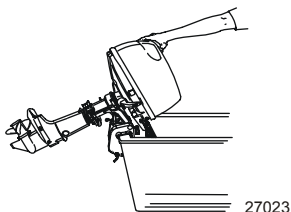
При запуске двигателя задвиньте рукоятку воздушной заслонки и переведите рычаг в положение МАЛЫЙ ХОД (SLOW). Дайте двигателю поработать несколько минут, чтобы он прогрелся.

# ХАРАКТЕРИСТИКИ И ОРГАНЫ УПРАВЛЕНИЯ

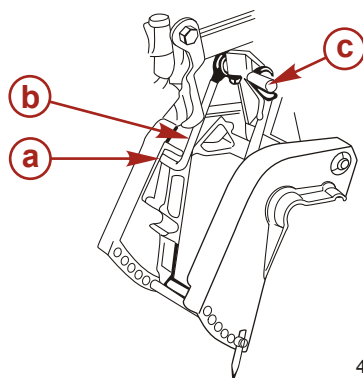
## Наклон подвешенного двигателя

### НАКЛОНИТЬ ДО КРАЙНЕГО ВЕРХНЕГО ПОЛОЖЕНИЯ

1. Заглушите двигатель. Включите переднюю передачу (F).
2. Возьмитесь за ручку крышки кожуха и поднимите подвешенный двигатель в крайнее верхнее положение.



3. Потом плавно опустите двигатель, чтобы он заблокировался в поднятом положении.

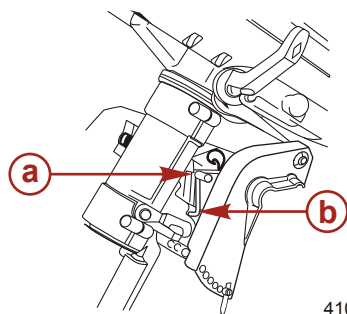


- a - Поднятое положение
- b - Стопор наклона
- c - Рычаг механизма наклона

4. Подпружиненная ручка запираения наклона войдет в зацепление автоматически и запрет подвешенный двигатель в крайнем верхнем положении.

### ОПУСКАНИЕ В РАБОЧЕЕ ПОЛОЖЕНИЕ

1. Приподнимите подвешенный двигатель и потяните рычаг снятия блокировки вверх. Осторожно опустите подвешенный двигатель.



- a - Рычаг механизма наклона
- b - Стопор наклона

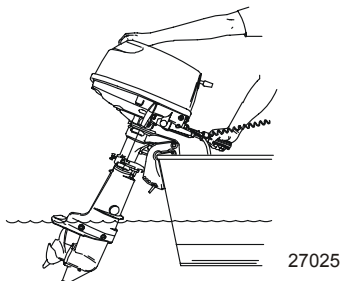
# ХАРАКТЕРИСТИКИ И ОРГАНЫ УПРАВЛЕНИЯ

## Эксплуатация двигателя при плавании на мелководье

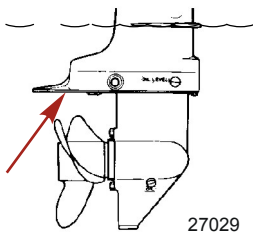
Этот подвесной двигатель имеет положение для плавания на мелководье. Это позволяет наклонять подвесной двигатель до верхнего положения, чтобы предотвратить удар о днище.

## ПЕРЕВОД ПОДВЕСНОГО ДВИГАТЕЛЯ В ПОЛОЖЕНИЕ ДЛЯ ПЛАВАНИЯ НА МЕЛКОВОДЬЕ

1. При включенной передней передаче снизьте скорость вращения двигателя до скорости холостого хода. Возьмитесь за ручку крышки кожуха и поднимите подвесной двигатель в положение более высокого наклона. Подпружиненная ручка запирания наклона войдет в зацепление автоматически и запрет подвесной двигатель в положении для плавания на мелководье.

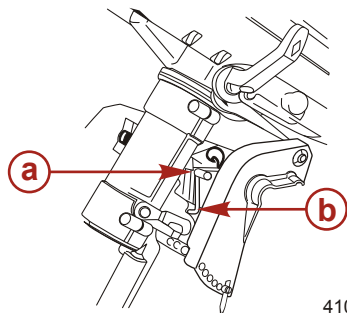


2. Убедитесь в том, что заборник охлаждающей воды погружен в воду.



**ВАЖНАЯ ИНФОРМАЦИЯ:** При эксплуатации на мелководье подвесной двигатель должен работать на малой скорости, а заборник охлаждающей воды должен быть погружен в воду.

3. Чтобы опустить подвесной двигатель и вернуть его в рабочее положение, слегка отклоните подвесной двигатель вверх (приблизительно на 15°) и переведите вверх ручку снятия блокировки наклона. Осторожно опустите подвесной двигатель в рабочее положение.



- a - Рычаг механизма наклона
- b - Стопор наклона

# ХАРАКТЕРИСТИКИ И ОРГАНЫ УПРАВЛЕНИЯ

Следуйте указанным ниже инструкциям.

- Следите за тем, чтобы водозаборник всегда находился ниже уровня воды, а также вода вытекала из индикаторного отверстия водного насоса.
- При использовании привода для мелководья следует двигаться всегда с малой скоростью. Движение на мелководье с высокой скоростью приведет к потере управляемости и повреждению монтажного кронштейна.
- При использовании наклонного положения двигателя следует соблюдать осторожность, чтобы двигатель не ударился о дно, погруженные в воду предметы, особенно при движении задним ходом. Это может привести к повреждению двигателя и/или лодки.

## Регулировка дифферента

Вертикальный рабочий угол подвесного двигателя регулируется перемещением штифта изменения наклона в одном из имеющихся регулировочных отверстий. Правильная регулировка обеспечивает стабильную эксплуатацию лодки и достижение оптимального режима работы, сводит к минимуму усилие управления рулем.

Задать оптимальный угол лодки можно, следуя указанным ниже инструкциям.

Положение штифта изменения наклона нужно регулировать так, чтобы при движении лодки на полной скорости подвесной двигатель был перпендикулярен к поверхности воды. Это позволяет вести лодку параллельно поверхности воды.

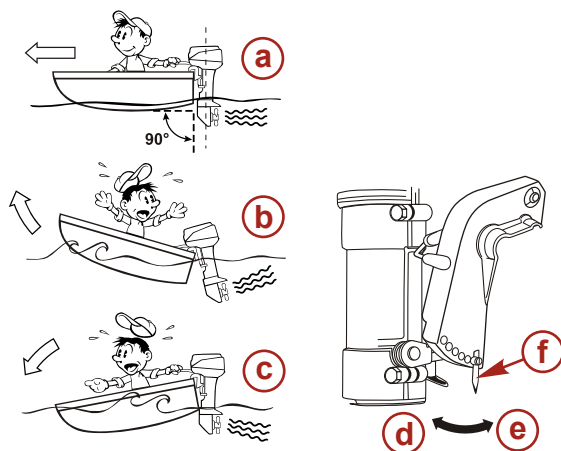
Расположите пассажиров и груз в лодке так, чтобы равномерно распределить вес.

Дифферент регулируется с помощью шплинта положения дифферента.

# ХАРАКТЕРИСТИКИ И ОРГАНЫ УПРАВЛЕНИЯ

## РЕГУЛИРОВКА ПОЛОЖЕНИЯ ДИФФЕРЕНТА

- **Правильный дифферент:** Дифферент оптимален, если при движении лодка расположена параллельно поверхности воды.
- **Уменьшение дифферента:** При слишком большом дифференте лодка будет приподниматься над водой, а ее скорость будет уменьшена. Более того, при движении нос лодки может отклоняться по курсу, а днище - биться о водную поверхность. В этих случаях уменьшите дифферент, установив штифт регулировки положения дифферента в более низкое отверстие.
- **Увеличение дифферента:** Если дифферент слишком мал, нос будет погружаться в воду, а скорость лодки уменьшится. В лодку может попадать вода. В этих случаях увеличьте дифферент, установив штифт регулировки положения дифферента в более высокое отверстие.



41064

- a** - Правильный дифферент.
- b** - Уменьшение дифферента
- c** - Увеличение дифферента
- d** - Измените положение штифта, чтобы поднять нос
- e** - Измените положение штифта, чтобы опустить нос
- f** - Штифт регулировки положения дифферента



# ЭКСПЛУАТАЦИЯ

## Проверка перед запуском

- Водитель знает методы безопасной навигации, вождения лодки и эксплуатации.
- Для каждого человека на борту в легкодоступном месте имеется личное плавсредство подходящего размера (это - закон).
- Кольцевой спасательный круг или плавучая подушка, предназначенные для бросания человеку за бортом.
- Узнайте допустимую предельную мощность и нагрузку своей лодки. Посмотрите на табличку допустимой предельной мощности и нагрузки лодки.
- Достаточный запас топлива.
- Расположите груз в лодке, равномерно распределив вес; пассажиры в лодке должны сидеть каждый на положенном сиденье.
- Скажите кому-нибудь о том, куда вы направляетесь и когда планируете вернуться.
- Управление лодкой в состоянии алкогольного опьянения или под действием наркотиков является нарушением закона.
- Узнайте характеристику водоема и района, в который вы направляетесь: время приливов и отливов, течения, песчаные перекаты, камни и другие опасности.
- Выполните перечисленные проверки **Техническое обслуживание - Проверка и график технического обслуживания.**

## Эксплуатация при температуре ниже 0°

При использовании или швартовке подвесного двигателя при температуре около или ниже 0°, он всегда должен быть наклонен вниз, чтобы редуктор был погружен в воду. Это предотвратит замерзание воды, задержанной в редукторе, и возможное повреждение водяного насоса и других компонентов.

Если имеется вероятность образования льда на поверхности воды, подвесной двигатель следует снять и полностью слить воду. Если лед образуется на поверхности воды внутри корпуса приводного вала подвесного двигателя, он заблокирует проход воды к двигателю и может привести к повреждению.

## Эксплуатация на большой высоте над уровнем моря

**ВАЖНАЯ ИНФОРМАЦИЯ:** Для предотвращения серьезного повреждения двигателя, вызываемого тощей топливной смесью, не эксплуатируйте подвесной двигатель (если были установлены жиклеры для эксплуатации на большой высоте над уровнем моря) на более низкой высоте, если Вы снова не сменили жиклеры в соответствии с новой высотой.

Эксплуатация подвесного двигателя на большей высоте, чем 762 м (2500 ft.) над уровнем моря может потребовать замены жиклера карбюратора. Посоветуйтесь с Вашим дилером. Это снизит обычную потерю мощности вследствие пониженного содержания кислорода в воздухе, что приводит к получению слишком богатой топливной смеси.

## Эксплуатация в соленой или загрязненной воде

Мы рекомендуем каждый раз после эксплуатации подвесного двигателя в соленой или загрязненной воде промывать его внутренне водяные каналы свежей водой. Это предотвратит закупоривание водяных каналов накапливающимися отложениями. См. **Техническое обслуживание - Промывка системы охлаждения**

Если ваша лодка на стоянке находится в воде и вы не пользуетесь лодкой, всегда отклоняйте подвесной двигатель так, чтобы полностью извлечь коробку передач из воды (за исключением тех дней, когда температура опускается ниже нуля).

После каждого употребления вымойте подвесной двигатель снаружи и промойте выхлопное отверстие гребного винта и коробку передач свежей водой. Ежемесячно наносите на внешние металлические поверхности средство Mercury Precision или Quicksilver Corrosion Guard. Не наносите средство на ржавые антикоррозийные аноды, поскольку это приведет к снижению действенности анодов.

# ЭКСПЛУАТАЦИЯ

## Процедура обкатки двигателя

**ВАЖНАЯ ИНФОРМАЦИЯ:** Невыполнение процедур обкатки двигателя может привести к тому, что рабочие характеристики двигателя будут плохими в течение его срока службы, а это может привести к повреждению двигателя. Всегда выполняйте процедуры обкатки двигателя.

## ТОПЛИВНАЯ СМЕСЬ ПРИ ОБКАТКЕ ДВИГАТЕЛЯ

При первом заполнении топливного бака используйте смесь бензин/масло в соотношении 25:1.

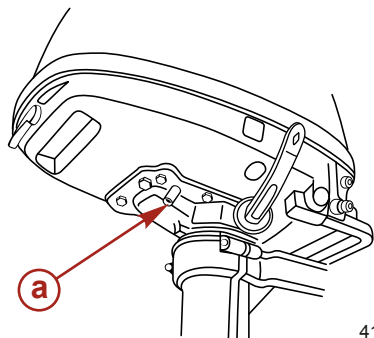
## ПРОЦЕДУРА ОБКАТКИ

В течение первого часа работы изменяйте положение дроссельной заслонки. Избегайте в течение первого часа непрерывную работу двигателя с постоянной скоростью вращения более двух минут и избегайте длительную работу с широко открытой дроссельной заслонкой.

## Прогрев двигателя

Настоятельно рекомендуется прогревать двигатель в течение трех минут. Это обеспечивает циркуляцию масла в системе смазки и снабжение им всех движущихся деталей в двигателе.

Использование непрогретого двигателя снижает его эффективность резко сокращает срок его службы. При прогреве обязательно следует убедиться, что из индикаторного отверстия водяного насоса поступает вода.



**a** - Индикаторное отверстие водяного насоса

41060

### ПРИМЕЧАНИЕ

Без достаточного количества охлаждающей воды двигатель, водяной насос и другие комплектующие будут перегреваться и могут быть повреждены. Обеспечьте достаточную подачу воды на водозаборные отверстия во время эксплуатации.

**Скорость вращения двигателя.** Вращение на холостых оборотах после прогрева двигателя.

На передаче	На нейтрали
850 об/мин	1000 об/мин

## Запуск двигателя

Перед запуском внимательно изучите предпусковой контрольный лист, специальные инструкции по эксплуатации и сведения о процедуре обкатки двигателя, указанные в разделе «Эксплуатация».

## ЗАПУСК ДВИГАТЕЛЯ

**ВАЖНАЯ ИНФОРМАЦИЯ:** Обязательно прикрепите шнур аварийного останова двигателя к жилету или одежде. При отсоединении шнура тросового выключателя производится глушение двигателя.

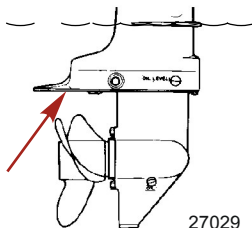
# ЭКСПЛУАТАЦИЯ

**ПРИМЕЧАНИЕ:** Двигатель не запустится, если шнур тросового выключателя неправильно присоединен к выключателю аварийного останова.

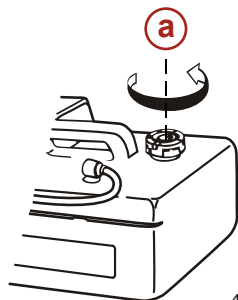
1. Опустите подвесной двигатель в рабочее положение. Убедитесь в том, что заборник охлаждающей воды погружен в воду.

## ПРИМЕЧАНИЕ

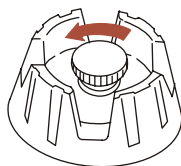
Без достаточного количества охлаждающей воды двигатель, водяной насос и другие комплектующие будут перегреваться и могут быть повреждены. Обеспечьте достаточную подачу воды на водозаборные отверстия во время эксплуатации.



2. Ослабьте винт отдушины на крышке топливного бака.

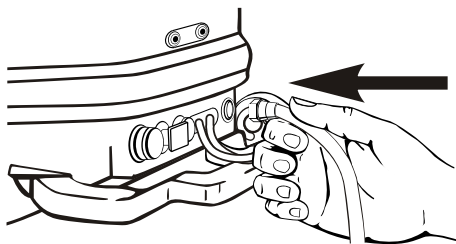


**a** - Винт отдушины



# ЭКСПЛУАТАЦИЯ

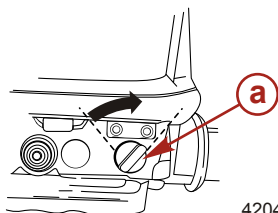
3. Присоедините топливный соединитель к патрубку двигателя.



42043

**5B-D**

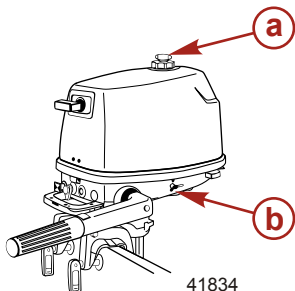
4. Стрелка на пусковом насосе должна указывать на двигатель. (Отдельный топливный бак).  
5. Откройте кран подачи топлива. (Внутренний топливный бак).



42042

**4C**

**a** - Топливный кран



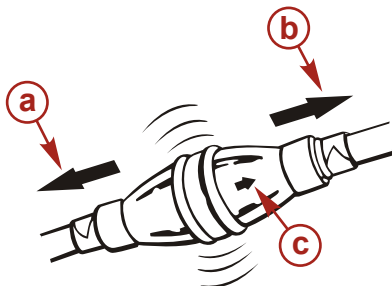
41834

**5B-D**

**a** - Винт отдушины

**b** - Топливный кран

6. Подайте топливо в карбюратор, сжав грушу заправочного насоса. (Отдельный топливный бак).



**a** - К топливному баку

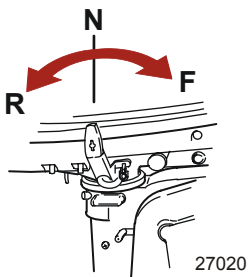
**b** - К двигателю

**c** - Направление потока топлива

37714

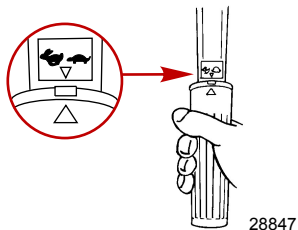
## ЭКСПЛУАТАЦИЯ

7. Переведите рычаг переключения передач в положение нейтральной передачи (N). При запуске двигателя убедитесь, что рычаг переключения передач находится в положении нейтральной (N). Эта модель оснащается функцией, предотвращающей запуск двигателя при включенной передаче.

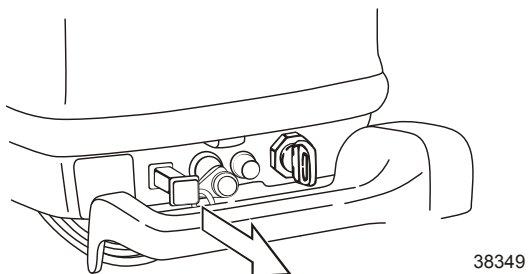


**ПРИМЕЧАНИЕ:** Если двигатель все же запускается при включенной передаче, не используйте его. Обратитесь к уполномоченному дилеру.

8. Установите дроссельную заслонку в положение запуска.

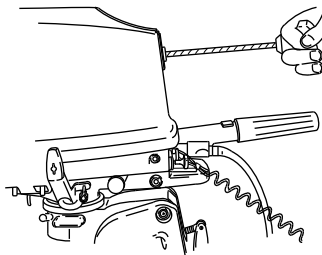


9. Если двигатель не прогрет, полностью выдвиньте рукоятку воздушной заслонки. По мере прогрева двигателя задвиньте ее наполовину. Когда двигатель прогреется, полностью задвиньте ее.



# ЭКСПЛУАТАЦИЯ

10. Медленно потяните веревку стартера, пока не почувствуете что стартер вошел в зацепление, затем быстро дерните веревку, чтобы провернуть двигатель. Позвольте веревке медленно вернуться в исходное положение. Повторяйте, пока двигатель не запустится.



28840

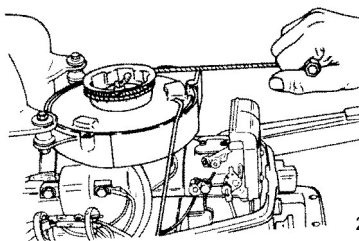
**ПРИМЕЧАНИЕ:** Запуск затопленного двигателя - Задвиньте рукоятку воздушной заслонки. Подождите 30 секунд, затем продолжайте проворачивать двигатель для запуска.

11. Проверьте, вытекает ли стабильная струя воды из индикаторного отверстия водяного насоса.

**ВАЖНАЯ ИНФОРМАЦИЯ:** Если вода не выходит из индикаторного отверстия водяного насоса, остановите двигатель и проверьте, не засорился ли заборник охлаждающей воды. Отсутствие засорения может указывать на повреждение водяного насоса или на закупоривание системы охлаждения. Эти обстоятельства приведут к перегреву двигателя. Обратитесь к дилеру для проведения проверки подвесного двигателя. Эксплуатация перегревшегося двигателя может привести к его серьезному повреждению.

## ЕСЛИ РУЧНОЙ СТАРТЕР НЕ РАБОТАЕТ

- Снимите верхнюю крышку двигателя и ручной стартер. Намотайте шнур на шкив стартера и быстро потяните шнур, чтобы запустить двигатель.
- В качестве ручки пускового шнура используйте торцевой гаечный ключ 10 мм.



28851

### ⚠ ПРЕДУПРЕЖДЕНИЕ

Открытый вращающийся маховик может привести к получению серьезной травмы. При запуске и работе двигателя держите руки, волосы, одежду, инструмент и другие предметы подальше от двигателя. Не пытайтесь установить на место узел заводки стартера или крышку кожуха при работающем двигателе.

## Переключение передач

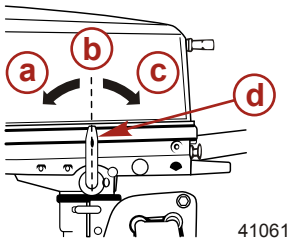
Ваш подвесной двигатель имеет три рабочих положения переключателя передач: Вперед (F), Нейтраль (N) и Назад (R).

Перемещением дроссельной заслонки снизьте скорость до скорости холостого хода.

# ЭКСПЛУАТАЦИЯ

**ПРИМЕЧАНИЕ:** При переключении передач на высокой скорости высока вероятность получения травм и повреждения оборудования. Перед попыткой переключения передач двигатель должен работать на малых оборотах.

**ПРИМЕЧАНИЕ:** При использовании задней передачи не повышайте обороты более, чем это необходимо.



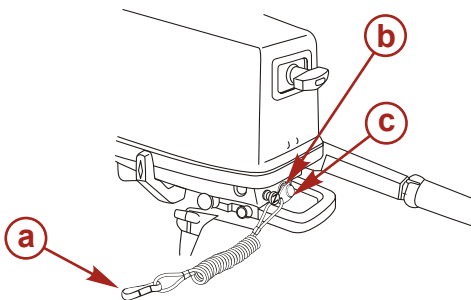
- a - Назад
- b - Нейтраль
- c - Вперед
- d - Рычаг переключения передач

Всегда включайте передачу быстрым движением.

- **Вперед:** Поверните ручку дроссельной заслонки, чтобы снизить скорость вращения двигателя. Когда обороты двигателя понизятся до минимальных (или оборотов холостого хода), быстро переведите рычаг переключения передач в положение передачи Вперед (F).
- **Назад:** Снизьте скорость вращения двигателя. Когда обороты двигателя понизятся до минимальных (или оборотов холостого хода), быстро переведите рычаг переключения передач в положение передачи «Назад» (R).

## Остановка двигателя

1. Поверните дроссельную заслонку в положение малой скорости.
2. Переведите рычаг переключения передач в положение нейтральной передачи (N). Если двигатель работал на полных оборотах, дайте ему поработать 2-3 минут на холостом ходу.
3. Нажмите выключатель останова, чтобы заглушить двигатель.



- a - Крючок тросового выключателя
- b - Стопорная пластина выключателя
- c - Переключатель останова (остановки двигателя)

# ТЕХНИЧЕСКОЕ ОБСЛУЖИВАНИЕ

## Уход за подвесным двигателем

Чтобы поддерживать ваш подвесной двигатель в наилучшем эксплуатационном состоянии, очень важно выполнять периодические осмотры и операции по техническому обслуживанию, перечисленные в **График осмотра и технического обслуживания**. Мы настоятельно советуем Вам проводить надлежащее техническое обслуживание для обеспечения безопасности - вашей и пассажиров, а также для обеспечения надежности двигателя.

### ПРЕДУПРЕЖДЕНИЕ

**Пренебрежение осмотрами и техническим обслуживанием подвесного двигателя или попытка производить техническое обслуживание и ремонт подвесного двигателя, если Вы не знакомы с правильными методами обслуживания и техники безопасности, могут привести к травмам, гибели или выходу двигателя из строя.**

Фиксируйте выполненные работы по техническому обслуживанию в разделе **Журнал техобслуживания**, который находится в конце настоящего издания. Сохраняйте все заказы на проведение технического обслуживания и квитанции о выполнении.

## ВЫБОР ЗАПАСНЫХ ЧАСТЕЙ ДЛЯ ПОДВЕСНОГО ДВИГАТЕЛЯ

Мы рекомендуем использовать фирменные запасные части и смазочные материалы Mercury Precision или Quicksilver.

### ПРЕДУПРЕЖДЕНИЕ

**Использование запасных частей, уступающих по качеству фирменным запасным частям, может привести к травмам, гибели или выходу двигателя из строя.**

## Правила EPA

Все новые подвесные двигатели компании Mercury Marine сертифицированы Агентством Соединенных Штатов по защите окружающей среды (EPA) как соответствующие требованиям правил по контролю за загрязнением воздуха, создаваемым новыми подвесными двигателями. Эта сертификация действительна при условии, что определенные регулировки выполняются в соответствии с заводскими стандартами. По этой причине следует строго соблюдать заводскую методику обслуживания изделия и там, где это практично, возвращаться к первоначальному конструктивному намерению. **Техническое обслуживание, ремонт или замена устройств и систем контроля выхлопа могут выполняться любой организацией или любым лицом, производящими ремонт судовых двигателей типа SI (с искровым зажиганием).**



# ТЕХНИЧЕСКОЕ ОБСЛУЖИВАНИЕ

## Выхлопные газы по нормам Агентства по охране окружающей среды (EPA)

### СЕРТИФИКАЦИОННАЯ ЭТИКЕТКА ПО ВЫХЛОПНЫМ ГАЗАМ

При изготовлении подвешного двигателя на нем устанавливается табличка-сертификат выхлопа, показывающая уровень выхлопа и технические параметры двигателя, непосредственно относящиеся к выхлопу.

MERCURY		EMISSION CONTROL INFORMATION	
This engine conforms to <input type="checkbox"/> model year EPA regulations for Marine SI engines. Refer to Owner's Manual for required maintenance.			
IDLE SPEED: <input type="text"/>		FAMILY: <input type="text"/>	
<input type="text"/> hp	<input type="text"/> cc	FEL: <input type="text"/> g/kWh	
TIMING (IN DEGREES): <input type="text"/>			
Standard spark plug: <input type="text"/>		<input type="checkbox"/>	
Suppressor spark plug: <input type="text"/>			
GAP: <input type="text"/>			
Valve Clearance (Cold) mm		Intake <input type="text"/>	Exhaust <input type="text"/>

28405

- a - Скорость холостого хода
- b - Мощность двигателя в лошадиных силах
- c - Временная спецификация
- d - Рекомендуемое зажигание и искровой промежуток
- e - Клапанный зазор (если применимо)
- f - Семейный номер
- g - Максимальный выхлоп для двигателей серии
- h - Установка поршня
- i - Дата изготовления

### ОБЯЗАННОСТИ ВЛАДЕЛЬЦА

Владелец/оператор обязан выполнять текущее техническое обслуживание двигателя для поддержания уровня выхлопа в пределах, заданных сертификационными стандартами.

Владелец/оператор не имеет права модифицировать двигатель каким-либо образом, который может привести к изменению мощности или превышению уровня выхлопа по сравнению с техническими параметрами, установленными на заводе-изготовителе.

### График проверки и технического обслуживания

#### ПЕРЕД КАЖДЫМ ИСПОЛЬЗОВАНИЕМ

- Визуально проверьте топливную систему на наличие износа или течей.
- Проверьте надежность крепления подвешного двигателя на транце.
- Проверьте рулевую систему на наличие заедания или ослабленных деталей.
- Проверьте лопасти гребного винта на наличие повреждений.

#### ПОСЛЕ КАЖДОГО ИСПОЛЬЗОВАНИЯ

- При эксплуатации в соленой или загрязненной воде промойте систему охлаждения подвешного двигателя. См. **Промывка системы охлаждения**.
- Смойте все отложения солей пресной водой, если двигатель эксплуатируется в соленой воде.

# ТЕХНИЧЕСКОЕ ОБСЛУЖИВАНИЕ

## ЧЕРЕЗ КАЖДЫЕ 100 ЧАСОВ РАБОТЫ ИЛИ ОДИН РАЗ В ГОД, В ЗАВИСИМОСТИ ОТ ТОГО, ЧТО НАСТУПИТ РАНЬШЕ

- Смажьте все места смазки. Смазывайте чаще при эксплуатации в морской воде. См. **Места для смазывания**.
- Замените свечу зажигания после первых 100 часов или первого года работы. После этого проверяйте свечу через каждые 100 часов работы или ежегодно. Заменяйте свечу по мере необходимости. См. **Проверка и замена свечи зажигания**.
- Слейте и замените масло коробки передач. См. **Смазывание коробки передач**.
- Проверьте регулировку карбюратора. См. **Регулировка карбюратора**.
- Проверьте фильтр топливной магистрали на загрязнения. См. **Топливная система**.
- Проверьте состояние антикоррозийного анода. Проверяйте чаще при работе в соленой воде. См. **Антикоррозийный анод**.
- Смажьте шлицы приводного вала.<sup>1</sup>
- Замените крыльчатку водяного насоса.<sup>1</sup>
- Проверьте натяжку болтов, гаек и других крепежных деталей.

## ПЕРЕД ДЛИТЕЛЬНОМ ХРАНЕНИЕМ

- См. раздел «Хранение» См. **Хранение**.

## Промывка системы охлаждения

После каждого плавания в соленой, загрязненной или мутной воде промойте внутренние водяные каналы подвесного двигателя пресной водой. Это поможет предотвратить закупоривание внутренних водяных каналов накапливающимися отложениями.

**ВАЖНАЯ ИНФОРМАЦИЯ:** Перед промывкой снимите гребной винт.

**ВАЖНАЯ ИНФОРМАЦИЯ:** Ни в коем случае не запускайте и не используйте двигатель в закрытом помещении или плохо вентилируемом месте. Выхлопные газы содержат окись углерода, газ без цвета и запаха, вдыхание которого в течение любого промежутка времени может привести к смерти.

Пользуйтесь приспособлением для промывки Mercury Precision или Quicksilver (или его эквивалентом).

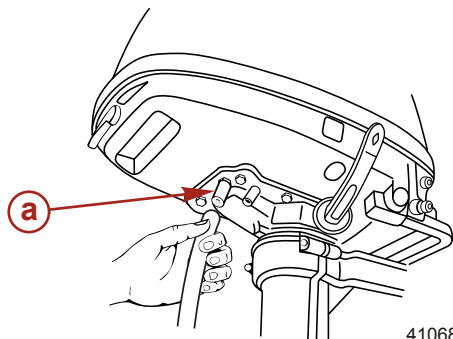
**ПРИМЕЧАНИЕ:** Не гоняйте двигатель при промывке системы охлаждения.

1. Выкрутите из двигателя водную пробку и закрутите промывочное приспособление (переходник для шланга).
2. Подсоедините шланг к приспособлению для промывки.

1. Это обслуживание должен выполнять уполномоченный дилер.

## ТЕХНИЧЕСКОЕ ОБСЛУЖИВАНИЕ

3. Установив рычаг переключения передач на нейтраль (N), дайте двигателю поработать на малых оборотах, одновременно промывая систему охлаждения водой и удаляя морскую воду и грязь.



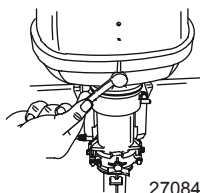
**a** - Промывочное приспособление

41068

### Снятие и установка верхнего кожуха

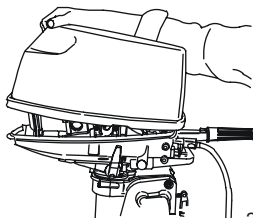
#### СНЯТИЕ

1. Нажатием рычага вниз откройте заднюю защелку.



27084

2. Поднимите заднюю сторону кожуха и отсоедините передний крюк.



27091

#### УСТАНОВКА

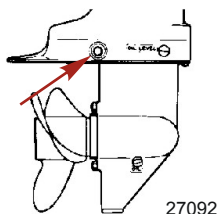
1. Подсоедините передний крюк и посадите кожух на его уплотнение.
2. Нажмите на кожух и поворотом рычага вверх закройте его.

### Антикоррозийный анод

В Вашем подвесном двигателе имеется антикоррозийный анод, прикрепленный к коробке передач. Аноды помогают защитить подвесной двигатель от гальванической коррозии благодаря тому, что они жертвуют медленной эрозии свой металл вместо металла деталей подвесного двигателя.

# ТЕХНИЧЕСКОЕ ОБСЛУЖИВАНИЕ

Анод необходимо периодически проверять, особенно в соленой воде, которая ускоряет эрозию. Для сохранения этой коррозионной защиты обязательно заменяйте анод до того, как он будет полностью разъеден. Ни в коем случае не красьте анод и не наносите на него защитное покрытие, потому что это снизит его эффективность.



## Уход за внешним видом

Ваш подвесной двигатель защищен долговечным эмалевым покрытием печной сушки. Часто очищайте его и натирайте воском, используя судовые детергенты и воск.

## Топливная система

### **⚠ ПРЕДУПРЕЖДЕНИЕ**

**Избегайте получения серьезных травм или гибели вследствие пожара или взрыва бензина. Тщательно соблюдайте все указания по обслуживанию топливной системы. При обслуживании топливной системы всегда останавливайте двигатель, не курите и не допускайте наличия открытого огня или искр при обслуживании любой части топливной системы.**

Перед проведением обслуживания любого компонента топливной системы, остановите двигатель и отсоедините аккумуляторную батарею. Полностью слейте топливо из топливной системы. Для сбора и хранения топлива используйте одобренный контейнер. Немедленно вытирайте пролитое топливо. Материал, использованный для сбора пролитого топлива, должен быть помещен в одобренный сборный резервуар. Любое обслуживание топливной системы следует проводить в хорошо проветриваемом месте. Осмотрите законченную работу на наличие признаков утечки топлива.

## ПРОВЕРКА ТОПЛИВОПРОВОДА

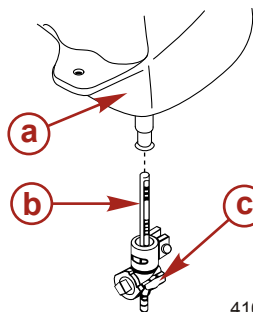
Визуально проверьте топливопровод и грушу заливочного насоса на наличие трещин, набуханий, течей, затвердений или других признаков старения или повреждений. При обнаружении какого-либо из вышеуказанных признаков, топливопровод или грушу заливочного насоса следует заменить.

## ОЧИСТКА ТОПЛИВНЫХ ФИЛЬТРОВ И БАКОВ

Топливные фильтры расположены внутри топливного бака (4C & 5B-D) и двигателя. (5B-D)

## ТЕХНИЧЕСКОЕ ОБСЛУЖИВАНИЕ

- **4C, 5B-D:** Полностью слейте топлива из топливного бака. Снимите топливный кран с топливного бака.



- a -** Топливный бак
- b -** Топливный фильтр
- c -** Топливный кран

41073

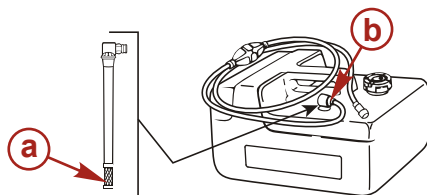
- Очистите топливный фильтр.
- **5B-D:** При наличии внутри воды или грязи замените фильтр, который находится под крышкой двигателя.



- a -** Топливный фильтр

41074

- Ослабьте угловую секцию топливозаборника, снимите ее и очистите топливный фильтр.



- a -** Фильтр в топливном баке
- b -** Угловой сегмент топливозаборника

41045

- **Топливный бак:** Попадание воды и грязи в топливный бак может привести к ухудшению эффективности двигателя. Проверяйте и очищайте бак через указанные промежутки времени либо после длительного хранения (более трех месяцев).

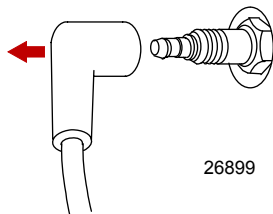
## Замена гребного винта

### ▲ ПРЕДУПРЕЖДЕНИЕ

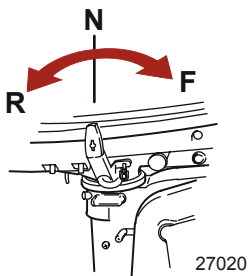
При проворачивании вала гребного винта при включенной передаче двигатель может запуститься. Во избежание такого случайного запуска двигателя и возможной серьезной травмы, вызванной ударом вращающегося гребного винта, при обслуживании гребного винта всегда необходимо переключать подвесной двигатель в нейтральное положение и отсоединять провода свечей зажигания.

## ТЕХНИЧЕСКОЕ ОБСЛУЖИВАНИЕ

1. Снимать провод свечи зажигания для предотвращения запуска двигателя.



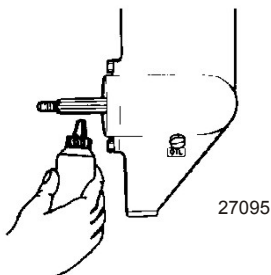
2. Переведите переключатель реверса в нейтральное положение.




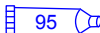
3. Выпрямить и снять шплинт.
4. Поместите между коробкой передач и гребным винтом деревянный брусок для удержания гребного винта и снимите гайку гребного винта.
5. Сдвиньте и снимите гребной винт с вала. Если гребной винт заклинило на валу и его невозможно снять, обратитесь к уполномоченному дилеру для выполнения этой процедуры.

**ВАЖНАЯ ИНФОРМАЦИЯ:** Для предотвращения корродирования и заедания втулки гребного винта на валу (особенно в соленой воде), необходимо нанести слой рекомендованной смазки по всей длине вала гребного винта через рекомендуемые интервалы технического обслуживания, а также при каждом снятии гребного винта.

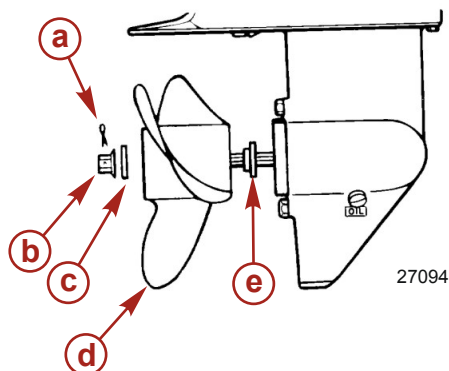
6. Нанести на вал гребного винта антикоррозийную смазку Quicksilver или Mercury Precision или смазку с тефлоном 2-4-С.



## ТЕХНИЧЕСКОЕ ОБСЛУЖИВАНИЕ

Труба, ссыл. номер	Описание	Где используется	Деталь №
 94	Противокоррозионная консистентная смазка	Вал гребного винта	92-802867 Q1
 95	Тефлоновая смазка 2-4-С	Вал гребного винта	92-802859Q 1

- Установите на вал переднюю упорную шайбу, гребной винт, заднюю упорную втулку и гайку гребного винта.
- Поместите между коробкой передач и гребным винтом деревянный брусок, чтобы предотвратить вращение, и затяните гайку гребного винта. Зафиксируйте гайку гребного винта на валу с помощью шплинта.



- a - Шплинт
- b - Гайка гребного винта
- c - Задняя упорная ступица
- d - Гребной винт
- e - Передняя упорная шайба

27094

### Выбор гребного винта

Следует выбирать такой гребной винт, который позволит на круизной скорости работать двигателю с рекомендуемыми оборотами и полностью открытой дроссельной заслонкой.

Диапазон частоты вращения при полностью открытой дроссельной заслонке
---

4500 – 5000 об/мин
--------------------

Рекомендуемые гребные винты указаны в таблице **Перечень гребных винтов** данного руководства.

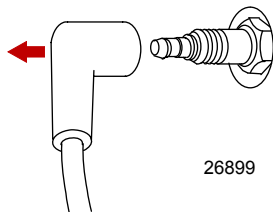
### Проверка и замена свечей зажигания

#### **⚠ ПРЕДУПРЕЖДЕНИЕ**

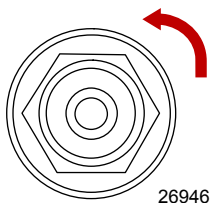
Избегайте получения серьезных травм или смертельного исхода от пожара или взрыва, вызванного поврежденными колпачками свечей зажигания. Поврежденные колпачки свечей зажигания могут вызывать искрение. Искры могут воспламенить пары топлива под кожухом двигателя. Чтобы избежать повреждение колпачков свечей зажигания, не использовать для их снятия острые предметы или металлические инструменты, например, плоскогубцы, отвертку и т.п.

# ТЕХНИЧЕСКОЕ ОБСЛУЖИВАНИЕ

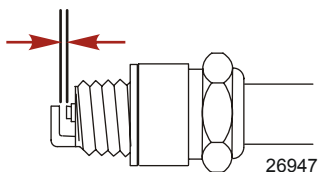
1. Снять колпачок свечи зажигания. Слегка повернуть и стянуть резиновые колпачки.



2. Снять и проверить свечу зажигания. Заменить свечу при износе электрода или шероховатости, трещине, поломке или загрязненности изолятора.



3. Установите искровой промежуток согласно заданному значению.



Свеча зажигания	
Искровой промежуток	1,0 мм (0.040 in.)

4. Прежде, чем установить свечу зажигания на место, необходимо очистить гнездо свечи от грязи. Плотнo установите свечь, затем затянуть на 1/4 оборота или до крутящего момента согласно спецификации.

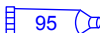

Описание	Нм	фунто-дюйм.	фунто-фут.
Свеча зажигания	27		20

## Места для смазывания

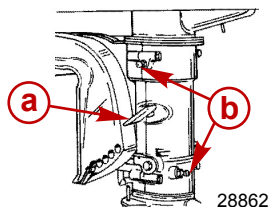
1. Нанесите смазку Quicksilver или Mercury Precision 2-4-C с тефлоном или особую смазку 101 на следующие детали.



## ТЕХНИЧЕСКОЕ ОБСЛУЖИВАНИЕ

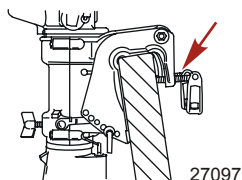
Труба, ссыл. номер	Описание	Где используется	Деталь №
 95	2-4-С с тефлоном	Резьба регулятора усиления поворота подвесного двигателя, держатель шарнирного соединения, винты транцевого зажима, втулка рукоятки румпеля, стопор ручки переключения	92-802859Q 1
 34	Специальная смазка 101	Резьба регулятора усиления поворота подвесного двигателя, держатель шарнирного соединения, винты транцевого зажима, втулка рукоятки румпеля, стопор ручки переключения	92-802865Q02

- Регулятор усиления поворота подвесного двигателя – смажьте резьбу.
- Держатель шарнирного соединения – смажьте через штуцеры.



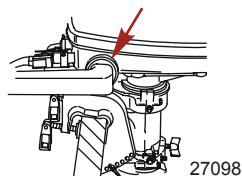
- a - Регулятор усиления поворота подвесного двигателя
- b - Держатель шарнирного соединения

- Винты транцевого зажима – смажьте резьбу.



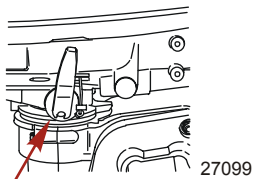
**ПРИМЕЧАНИЕ:** Для смазки втулки рукоятки румпеля и стопора рукоятки переключения требуется демонтаж изделия. Эти точки нужно смазывать не реже одного раза в год, и это должен делать уполномоченный дилер.

- Резиновая втулка рукоятки румпеля – смажьте по внутреннему диаметру.



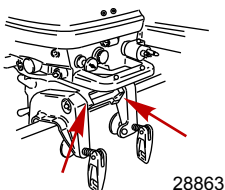
# ТЕХНИЧЕСКОЕ ОБСЛУЖИВАНИЕ

- Стопор ручки переключения – смажьте стопор.


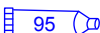


2. Смажьте следующие места жидкой смазкой.

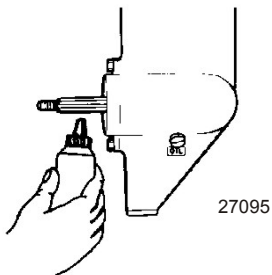
- Шарнир механизма наклона.



3. Нанесите антикоррозийную смазку Quicksilver или Mercury Precision или смазку с тефлоном 2-4-C на следующие места.

Труба, сыл. номер	Описание	Где используется	Деталь №
 94	Антикоррозийная консистентная смазка	Вал гребного винта	92-802867 Q1
 95	2-4-C с тефлоном	Вал гребного винта	92-802859Q 1

- Вал гребного винта - см. раздел **Замена гребного винта** для получения информации о снятии и установке гребного винта. Нанесите смазку на вал гребного винта по всей длине, чтобы защитить втулку гребного винта от коррозионного заедания на валу.



# ТЕХНИЧЕСКОЕ ОБСЛУЖИВАНИЕ

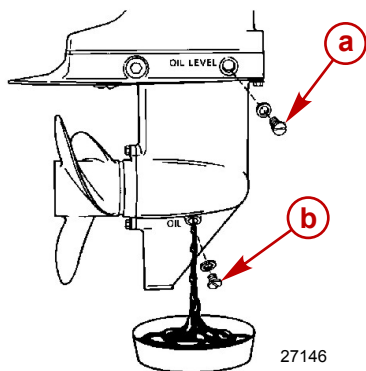
## Смазывание коробки передач

При добавлении или замене масла в коробке передач визуально проверяйте масло на наличие воды. Если в масле есть вода, она, возможно, собралась на дне и выльется раньше масла, или она может образовывать с маслом смесь молочного цвета. При обнаружении воды отдайте коробку передач на проверку своему дилеру. Вода в масле может привести к преждевременному выходу из строя подшипников, а при температуре ниже нуля она может превратиться в лёд и повредить коробку передач.

Проверьте слитое из коробки передач масло на наличие металлических частиц. Небольшое количество металлических частиц указывает на нормальный износ шестерен. Чрезмерное количество металлических опилок или частиц большего размера (стружки) может указывать на чрезмерный износ шестерен и требует проверки уполномоченным дилером.

## ДРЕНАЖ КОРОБКИ ПЕРЕДАЧИ

1. Наклоните подвесной двигатель так, чтобы заглушка для слива масла оказалась в самой нижней точке.
2. Установите поддон под подвесной двигатель.
3. Снимите заглушку вентиляционного отверстия и пробку отверстия для заливки и слива масла и слейте масло.



- a** - Заглушка вентиляционного отверстия  
**b** - Пробка отверстия для заливки и слива масла

## ОБЪЕМ СМАЗКИ КОРОБКИ ПЕРЕДАЧ

Объем смазки коробки передач составляет примерно 200 мл (6.8 fl. oz.).

## РЕКОМЕНДАЦИИ ПО СМАЗЫВАНИЮ КОРОБКИ ПЕРЕДАЧ

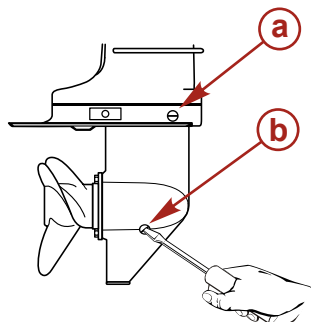
Mercury или Quicksilver Premium, или высокоэффективная шестеренный шестеренный смазочный материал.

## ЗАМЕНА МАСЛА В КОРОБКЕ ПЕРЕДАЧ

1. Установите подвесной двигатель вертикально в рабочее положение.
2. Выкрутите маслосливные пробки (верхнюю и нижнюю) и полностью слейте трансмиссионное масло в поддон.

## ТЕХНИЧЕСКОЕ ОБСЛУЖИВАНИЕ

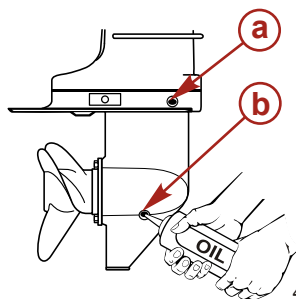
**ПРИМЕЧАНИЕ:** При наличии в масле воды, которая придает ему молочный цвет, обратитесь к дилеру.



41070

- a- Маслосливная пробка (верхняя)
- b- Маслосливная пробка (нижняя)

3. Поместите наконечник масленки в отверстие нижней маслосливной пробки и, нажимая на масленку, добавьте масло до уровня верхнего отверстия.



41072

4. Замените прокладку маслосливной пробки. Установите верхнюю маслосливную пробку и извлеките наконечник масленки. После этого закрутите нижнюю маслосливную пробку.

**ПРИМЕЧАНИЕ:** Используйте трансмиссионное масло Mercury или Quicksilver, либо рекомендуемое масло (API GL-5:SAE #80 - #90). Необходимый объем: приблизительно 195 мл.

### Затопленный подвесной двигатель

Затопленный подвесной двигатель должен быть отдан для обслуживания уполномоченному дилеру в течение нескольких часов после извлечения его из воды. Чтобы свести внутреннее коррозионное повреждение двигателя к минимуму, дилер, выполняющий техническое обслуживание, должен заняться двигателем сразу, как только двигатель окажется на воздухе.

# ХРАНЕНИЕ

## Подготовка к хранению

Главной целью при подготовке подвешного двигателя к хранению является защита его от ржавчины, коррозии и повреждений, вызываемых замерзанием захваченной воды.

Для подготовки подвешного двигателя к межсезонному или длительному (два месяца или дольше) хранению выполняйте следующее.

### **▲ ПРЕДОСТЕРЕЖЕНИЕ**

Во избежание повреждения водяного насоса (при работе всухую) или перегрева двигателя ни в коем случае не запускайте подвешной двигатель и не позволяйте ему работать (даже на мгновение) без циркуляции воды через заборник охлаждающей воды редуктора.

## ТОПЛИВНАЯ СИСТЕМА


**ВАЖНАЯ ИНФОРМАЦИЯ:** Бензин, содержащий спирт (этанол или метанол), может вызвать образование кислоты во время хранения и повредить топливную систему. Если применялся бензин, содержащий спирт, рекомендуется слить по возможности весь бензин из топливного бака и топливной системы двигателя.

Чтобы предотвратить образование нагара и осадка, залейте в топливную систему (в бак, шланги и топливную систему двигателя) обработанный (стабилизированный) бензин. Далее выполните следующие действия.

- Залейте в топливный бак требуемое количество стабилизатора бензина (выполняйте указания, приведенные на контейнере). Покачивайте топливный бак, чтобы смешать стабилизатор с топливом.
- Поместите подвешной двигатель в воду или присоедините приспособление для циркуляции охлаждающей воды. Дайте двигателю поработать пять минут, чтобы обработанное топливо попало в карбюратор.

## Защита наружных деталей подвешного двигателя

- Смазывайте все компоненты подвешного двигателя, указанные в **Разделе Техническое обслуживание - Проверка и график технического обслуживания**.
- Подкрасьте места, где повреждена краска. Обратитесь за краской к дилеру.
- Нанесите на наружные металлические поверхности (за исключением антикоррозийных анодов) антикоррозийную смазку Quicksilver или Mercury Precision Corrosion Guard.

Труба, ссыл. номер	Описание	Где используется	Деталь №
 120	Средства для защиты против коррозии	Наружные металлические поверхности	92-802878Q55

## Защита внутренних деталей двигателя

**ПРИМЕЧАНИЕ:** Убедитесь в том, что топливная система подготовлена к хранению. См. раздел «Топливная Система».

**ВАЖНАЯ ИНФОРМАЦИЯ:** Правильный порядок снятия проводов свечей зажигания указан в разделе «Техническое обслуживание - Проверка и замена свечей зажигания».

- Поместите подвешной двигатель в воду. Запустите двигатель и дайте ему поработать на нейтрали для прогрева.

# ХРАНЕНИЕ

- При работе двигателя на большой скорости холостого хода прекратите подачу топлива, закрыв клапан отсеки топлива. Когда двигатель начнет глохнуть, быстро распылите в карбюратор защитный состав Quicksilver или Mercury Precision Lubricants Storage Seal, пока двигатель не остановится из-за отсутствия топлива.
- Снимите свечу зажигания и в течение пяти секунд распылите защитный состав по внутренней поверхности цилиндра.
- Вручную проверните несколько раз маховик, чтобы распределить защитный состав по цилиндру. Установите на место свечу зажигания.

## Коробка передач

- Слейте старое и заполните новым смазочным средством коробку передач (см. **Техническое обслуживание - Смазывание коробки передач**).

## Положение подвесного двигателя при хранении

Храните подвесной двигатель в вертикальном положении для стекания воды.

### *ПРИМЕЧАНИЕ*

Хранение подвесного двигателя в наклонном положении может привести к его повреждениям. Вода, попавшая в систему охлаждения, или дождевая вода, которая могла проникнуть в гребной винт через выхлопное отверстие коробки передач, может замерзнуть. Храните подвесной двигатель в положении полностью вниз.

# ТЕХНИЧЕСКАЯ ПОМОЩЬ ПОЛЬЗОВАТЕЛЮ

## Местный ремонтный сервис

В случае возникновения потребности в сервисном обслуживании обязательно возвращайте свой подвесной двигатель своему уполномоченному дилеру. Только у дилера есть штат обученных на заводе-изготовителе механиков, знания, специальные инструменты и оборудование, фирменные детали и принадлежности для выполнения требуемого надлежащего сервисного обслуживания двигателя. Он лучше всех знает ваш двигатель.

## Сервисное обслуживание вдали от места жительства

Если, при возникновении потребности в проведении сервисного обслуживания, вы находитесь вдали от своего дилера, обратитесь к ближайшему авторизованному дилеру. Обратитесь к телефонному справочнику (например, Золотые страницы). Если по какой-либо причине Вы не можете получить сервисное обслуживание, обратитесь в ближайший офис Mercury Marine Service.

## Запросы относительно запасных частей и принадлежностей

Все запросы относительно фирменных запасных частей и принадлежностей следует направлять вашему местному уполномоченному дилеру. Он обладает всей информацией, необходимой для заказа запасных частей и принадлежностей для Вас. Заказывая запасные части и принадлежности, сообщите дилеру модель и серийный номер двигателя для заказа соответствующих запчастей.

## Сервисное обслуживание

Вашему дилеру и нам очень важно, чтобы Вы были удовлетворены своим подвесным двигателем. Если у Вас когда-либо появится проблема, вопрос или возникнет беспокойство относительно подвесного двигателя, обращайтесь к своему дилеру или в любую уполномоченную дилерскую фирму компании Mercury Marine. Если Вам понадобится дополнительная помощь, выполните следующие действия.

1. Поговорите с менеджером дилерской фирмы' по сбыту или менеджером по сервису. Если это уже сделано, обратитесь к владельцу дилерской фирмы.
2. Если Ваш вопрос, проблема или беспокойство не могут быть решены дилерской фирмой, обратитесь, пожалуйста, за помощью в офис компании Mercury Marine. Компания Mercury Marine будет сотрудничать с Вами и с дилерской фирмой для решения всех проблем.

Сервис-офису нужна будет следующая информация:

- Ваша фамилия и адрес
- Номер телефона для контакта в течение дня
- Модель и серийный номер вашего подвесного двигателя
- Название и адрес обслуживающей Вас дилерской фирмы
- Суть проблемы

## Офисы по обслуживанию покупателей компании «Mercury Marine»

Для получения помощи звоните, шлите факс или пишите. Необходимо включить в почтовое сообщение и факс номер телефона, по которому с вами можно связаться в течение дня.

Соединенные Штаты, Канада		
Телефон	По-английски — (920) 929-5040 По-французски — (905) 636-4751	Mercury Marine W6250 W. Pioneer Road P.O. Box 1939 Fond du Lac, WI 54936-1939
Факс	По-английски — (920) 929-5893 По-французски — (905) 636-1704	
Веб-сайт	www.mercurymarine.com	

## ТЕХНИЧЕСКАЯ ПОМОЩЬ ПОЛЬЗОВАТЕЛЮ

<b>Австралия, страны Тихоокеанского бассейна</b>		
Телефон	(61) (3) 9791-5822	Brunswick Asia Pacific Group 132-140 Frankston Road Dandenong, Victoria 3164 Australia (Австралия, Виктория)
Факс	(61) (3) 9706-7228	

<b>Европа, Ближний Восток, Африка</b>		
Телефон	(32) (87) 32 • 32 • 11	Brunswick Marine Europe Parc Industriel de Petit-Rechain B-4800 Verviers, Бельгия
Факс	(32) (87) 31 • 19 • 65	

<b>Мексика, Центральная Америка, Южная Америка, страны Карибского бассейна</b>		
Телефон	(954) 744-3500	Mercury Marine 11650 Interchange Circle North Miramar, FL (Флорида) 33025 U.S.A. (США)
Факс	(954) 744-3535	

<b>Япония</b>		
Телефон	072-233-8888	Kisaka Co., Ltd. 4-130 Kannabecho Sakai-shi Sakai-ku 5900984 Osaka, Япония
Факс	072-233-8833	

<b>Азия, Сингапур</b>		
Телефон	5466160	Mercury Marine Singapore 72 Loyang Way Singapore (Сингапур), 508762
Факс	5467789	





# ПРИНАДЛЕЖНОСТИ

## Рекомендации в отношении гребных винтов

Используйте гребные винты Mercury/Quicksilver.

Следует выбирать такой гребной винт, который позволит на круизной скорости работать двигателю с рекомендуемыми оборотами в рекомендуемом диапазоне: 4500 – 5500 об/мин

Легкие лодки ----- Тяжелые лодки			
Размер согласно данным на гребном винте	9	8	7
Размер гребного винта (мм) Диаметр x угол наклона (в дюймах)	200 x 229 7,9 x 9,0	198 x 203 7,8 x 8,0	198 x 178 7,8 x 7,0
Модель	Дополнительно	5B-D S, L, UL	4C S, L

Высота транца: S (короткая), L (длинная), UL (экстра-длинная):

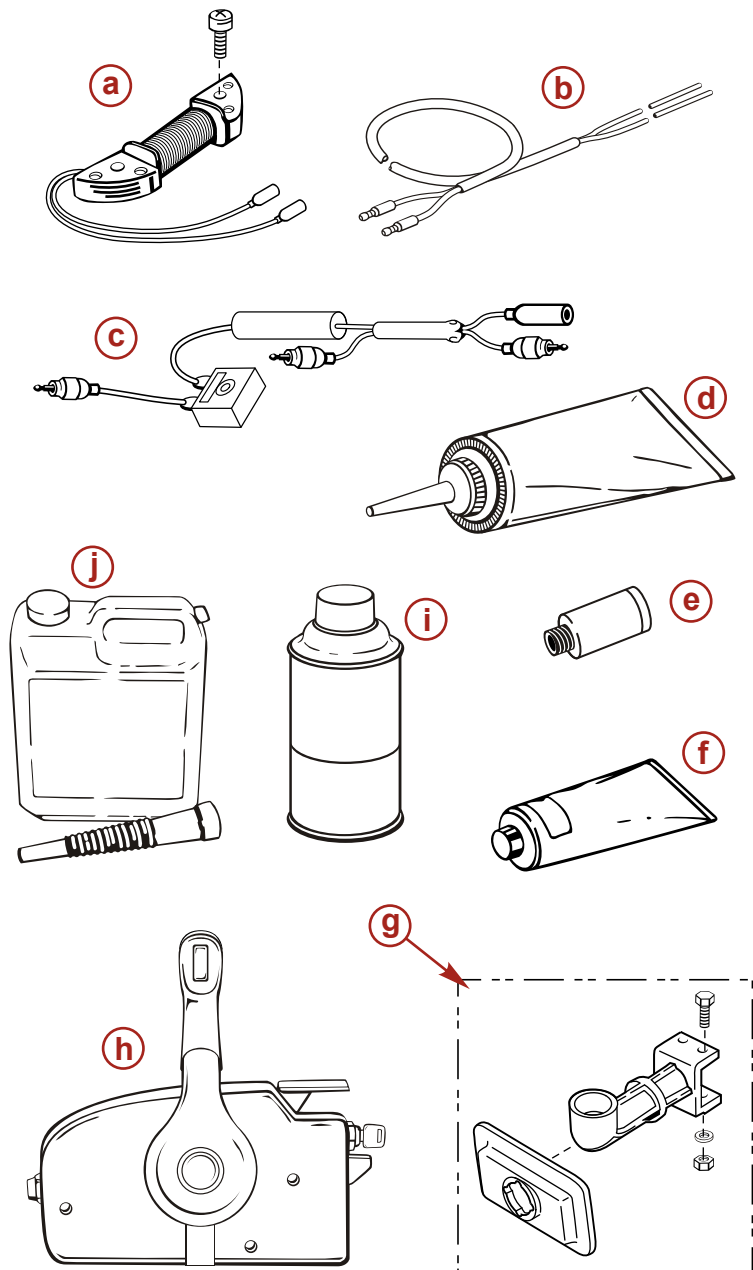
## Комплект запасных частей и инструментов

В комплект поставки двигателя входят указанные ниже запасные части и инструменты.

Наименование		Количество	Размеры	Примечание
Инструменты для обслуживания	Комплект инструментов	1		
	Плоскогубцы	1		
	Торцевой ключ	1	10 x 13 мм.	
	Торцевой ключ	1	21 мм	
	Вороток торцевого ключа	1		
	Отвертки	1	с плоским и крестообразным жалом	
	Рукоятка отвертки	1		
Запасные части	Трос	1	1000 мм	
	Свеча зажигания	1	NGK BPR 7HS10	
	Шплинт	1		
Части, находящиеся в одной упаковке с двигателем	Топливный бак 12 л.	1		Только для модели 5B-D
	Груша заправочного насоса	1 комплект		только для модели 5B-D

# ПРИНАДЛЕЖНОСТИ

## Дополнительные принадлежности



41075

# ПРИНАДЛЕЖНОСТИ

- a** - Генератор (12 В, 60 Вт)
- b** - Удлинитель для фонаря (Фонари доступны в продаже.)
- c** - Выпрямитель
- d** - Трансмиссионное масло (500 мл)
- e** - Промывочное приспособление
- f** - Смазка (250 г.)
- g** - Вертикальный стартер
- h** - Блок дистанционного управления
- i** - Краска выбранного цвета (300 мл.)
- j** - Моторное масло (0,4 л, 1 л, 4 л, 20 л)





## ПРИНАДЛЕЖНОСТИ

- |   |   |
|---|---|
| <b>a</b> - Аккумуляторная батарея                     | <b>f</b> - Импульсная катушка                   |
| <b>b</b> - Удлинитель (дополнительно)                 | <b>g</b> - CD-проигрыватель                     |
| <b>c</b> - Выпрямитель (дополнительно)                | <b>h</b> - Катушка зажигания                    |
| <b>d</b> - Удлинитель шнур для фонаря (дополнительно) | <b>i</b> - Свеча зажигания                      |
| <b>e</b> - Осветительный модуль (дополнительно)       | <b>j</b> - Выключатель останова (дополнительно) |

### Сокращения цветового кода проводки

Сокращения цветового кода проводки				
BLK	Черный		BLU	Синий
BRN	Коричневый		GRY	Серый
GRN	Зеленый		ORN или ORG	Оранжевый
PNK	Розовый		PPL или PUR	Фиолетовый
КРАСНЫЙ	Красный		TAN	Желтовато-коричневый
WHT	Белый		YEL	Желтый
LT или LIT	Светлый		DK или DRK	Темный