



Коллиматорный прицел INFINITI HS402D

Руководство пользователя

Благодарим Вас за приобретение коллиматорного прицела INFINITI HS402D.

Пожалуйста, внимательно ознакомьтесь с этим руководством.

Особенности:

- 1. Скрытость прицеливания:** Во время прицеливания со стороны мишени никакое свечение не заметно.
- 2. Неограниченное поле обзора во время прицеливания:** Смотрящий в прицел обоими глазами стрелок быстро замечает свою цель, контролируя при этом окружающую обстановку.
- 3. Низкое энергопотребление:** Для работы прицела достаточно силы тока в несколько микроампер. Прицел может работать на одной батарейке в течение 50.000 часов.
- 4. Включение движением:** Датчик включит прицел при его малейшем движении.
- 5. Беспараллаксная оптическая система:** Параллакс $\leq \pm 1$ MOA.
- 6. Автоматическое выключение:** Прицел имеет автоматическую систему выключения-включения «сон». Настройка прицела позволяет запрограммировать автоматическое отключение через определенный период, от 1 до 12 часов бездействия прицела. В дальнейшем, после «засыпания» прицел мгновенно включится при малейшем движении с той яркостью, которая была установлена перед его отключением.
- 7. Настройка яркости:** У красной точки 12 уровней яркости, выбираемых в зависимости от окружающего освещения.
- 8. Управление:** Легкое управление двумя кнопками, не создающее помех обзору стрелку.
- 9. Быстросъемный кронштейн:** Быстросъемный кронштейн легко и быстро устанавливается на оружии без использования дополнительных инструментов.
- 10. Класс пыле- и влагозащитности:** IP67

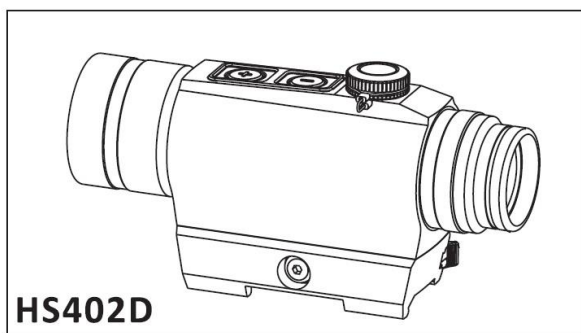


рис.1

Внешний вид

Это важно

1. При установке, настройке прицела или замене батарейки убедитесь, что оружие полностью разряжено и не представляет угрозы.
2. Пожалуйста, сохраните упаковку прицела на случай отправки его в гарантийный сервис.

Батарейка

1. Прицел работает от двух источников питания – солнечного элемента и батарейки. Для работы прицела требуется постоянное напряжение 3 В. В комплект поставки входит одна литиевая батарейка CR2032.

2. Внимание: Эта батарейка не перезаряжаемая.

3. Замена батарейки:

1) Извлечение батарейки (см. Рис.2-1):

а) Вставьте прилагаемый инструмент в углубление лотка батарейки, выдвиньте лоток и, нажав на старую батарейку, извлеките ее.

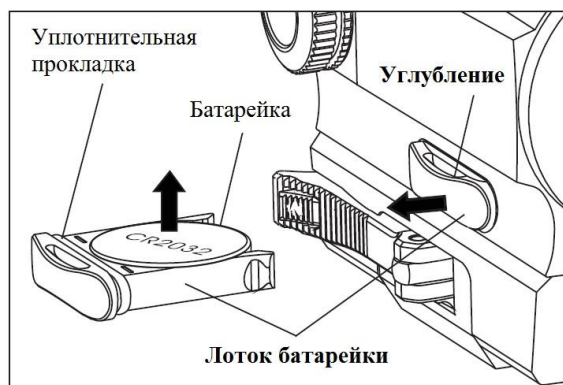


рис.2-1

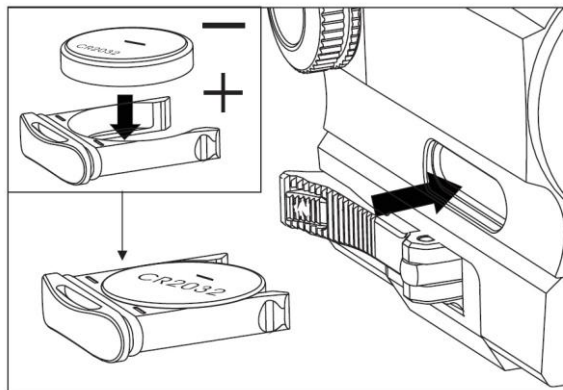


рис. 2-2

2) Установка новой батарейки (см. Рис.2-2):

а) Установите новую батарейку в лоток с соблюдением полярности, как показано на рисунке.

б) Вставьте лоток на место и задвиньте его до полной фиксации.

Примечание:

Потеря или повреждение уплотнительной прокладки приведет к проникновению воды в лоток, что может повредить электрическую схему прицела.

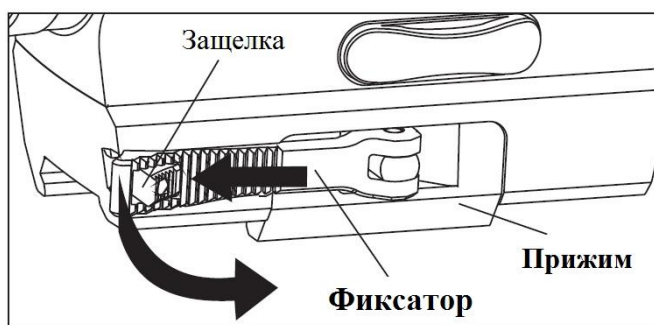


рис.3

Установка прицела

1. Кронштейн служит для установки прицела на оружие, оснащенное планкой вивер/пикатинни.
2. Наш патентованный быстросъемный кронштейн не требует дополнительных инструментов для установки. Сдвиньте защелку, ослабьте фиксатор прижима, установите прицел на планку, нажмите на фиксатор, защелка автоматически закроется. Установка завершена (см. Рис.3).

3. Первая установка

При первой установке прицела на оружие может оказаться, что прижим слишком тугой, и вы не можете сдвинуть защелку, либо прижим слишком ослаблен, и прицел не прочно сидит на планке. В таком случае надо немного настроить прижим следующим образом:

1) Сбоку прижима есть регулировочный шестигранный винт (см. Рис.4). Перед установкой поверните этот винт шестигранным ключом влево, чтобы ослабить прижим.

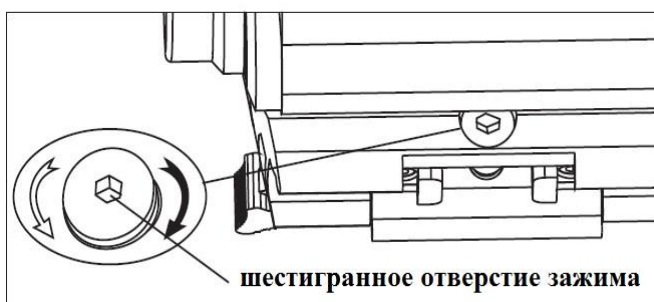


рис.4

2) Поднимите защелку и установите прицел на планку, закройте защелку.

3) Шестигранным ключом поверните регулировочный винт вправо, чтобы с умеренным усилием затянуть прижим на планку вивер/пикатинни. Попробуйте вручную открыть и закрыть защелку. Если надо, подрегулируйте силу прижима, чтобы она не была ни слишком слабой, ни чрезмерно сильной, и чтобы крепление прицела не разболталось от воздействия отдачи.

Работа с прицелом

Кнопки управления расположены сверху прицела (Рис.5).

Увеличение яркости

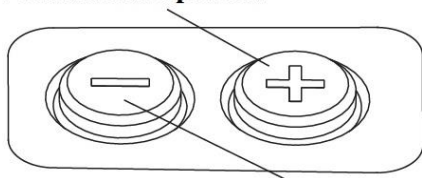


рис.5 Уменьшение яркости

1. Включение: Чтобы включить прицел, достаточно одного нажатия на кнопку увеличения яркости "+" или на кнопку уменьшения яркости "-".

Кроме того, **прицел автоматически включится при его малейшем движении** без нажатия какой-либо кнопки.

2. Регулировка яркости:

У прицела есть 12 уровней яркости. Яркость можно изменить в зависимости от окружающего освещения. Чтобы увеличить яркость на один уровень, нажмите кнопку увеличения яркости. Чтобы уменьшить яркость на один уровень, нажмите кнопку уменьшения яркости.

3. Выключение прицела: Одновременное нажатие кнопок "+" и "-" выключит прицел.

Настройка времени автоматического выключения:

1) Согласно заводским настройкам красная точка автоматически выключится после 8 часов неподвижности прицела.

2) Время автоматического выключения можно настроить вручную в диапазоне от 1 до 12 часов.

3) Настройка времени автоматического выключения:

а) Нажмите кнопку "+" и удерживайте ее нажатой в течение 3-х секунд, пока красная точка не начнет мигать. Одно мигание точки соответствует одному часу задержки.

б) Нажатием кнопки "+" или "-" установите нужное время задержки. Одно нажатие кнопки "+", сопровождающееся миганием точки прицела, увеличит время ожидания на 1 час. Одно нажатие кнопки "-", сопровождающееся миганием точки прицела, уменьшит время ожидания на 1 час.

в) Если вы настроили автоматическое отключение на минимальное значение и точка мигает в быстром темпе 5 раз – это означает, что прицел не отключится.

г) Нажмите кнопку "+" и удерживайте ее нажатой в течение 3-х секунд, чтобы записать новую настройку времени автоматического отключения и выйти из режима настройки.

В дальнейшем, после «засыпания» прицел мгновенно включится при малейшем движении с той яркостью, которая была установлена перед его отключением.

Пристрелка прицела

1. Сверху прицела находится барабан вертикальных поправок, справа – барабан горизонтальных поправок (Рис.6). На фабрике прицельная марка устанавливается в среднее положение.

2. Сначала снимите защитную крышку (см. Рис.6), вставьте шлиц отвертки в прорезь на барабане ввода поправок и поверните его вправо или влево, чтобы сделать нужную поправку. Каждый щелчок приводит к смещению точки попадания на 0,5 МОА.

3. Поворот барабана вертикальных поправок по часовой стрелке поднимет красную точку, поворот его против часовой стрелки опустит красную точку. Аналогично поворот барабана горизонтальных поправок по часовой стрелке сместит красную точку вправо, поворот его против часовой стрелки сместит красную точку влево.

4. Осторожно:

Не сверните барабаны. Если вы чувствуете, что они дальше не крутятся, значит, они повернуты до

предела. Не пытайтесь повернуть их дальше. Это может привести к повреждению прицела. Если вам не хватает поправок, попробуйте дополнительной проставкой приподнять прицел над крепежной планкой, что облегчит его настройку.



рис.6

Обслуживание и уход

Прицел является высокоточным механизмом, требующим аккуратного в разумных пределах обращения. Соблюдение следующих правил обеспечит долгую службу вашего прицела, В линзах объектива и окуляр использовано оптическое стекло с многослойным покрытием. Чтобы очистить линзы, удалите с их поверхности пыль, смочите их средством для очистки линз или чистой водой, сотрите отпечатки пальцев или иные масляные следы салфеткой для очистки линз, мягкой хлопковой или микрофибровой тканью. Корпус прицела не требует специального ухода. Избегайте касания стекол сухой тканью или салфеткой. Не используйте органические растворители вроде алкоголя или ацетона. Не пытайтесь разобрать прицел, т.к. его внутренние детали очищены специальным образом, герметизированы и предохранены от запотевания. Любая такая попытка делает гарантию недействительной.

Гарантия

Начиная с даты приобретения устройства мы предоставляем первому владельцу пожизненную гарантию на составные части устройства и качество его сборки. По нашему усмотрению мы бесплатно починим или заменим изделие, которое окажется неисправным в обычных условиях его эксплуатации.

Мы не несем ответственность за случайные, производные или особые ущербы, возникшие по причине или в связи с неправильной эксплуатацией данного изделия. Гарантия становится недействительной в случае неправильного использования, модификации, небрежного обращения или разборки изделия пред его отправкой к нам.