

# Руководство пользователя

*Инструкция по эксплуатации*



*ДЕТСКИЙ ЭЛЕКТРИЧЕСКИЙ КВАДРОЦИКЛ  
GreenCamel Gobi K200*

**Прочтите и изучите настоящую инструкцию перед  
использованием.**

# ПРЕДУПРЕЖДЕНИЯ БЕЗОПАСНОСТИ

## ПРАВИЛЬНАЯ ЭКСПЛУАТАЦИЯ И РОДИТЕЛЬСКИЙ КОНТРОЛЬ.

Это руководство содержит важную информацию по безопасности. Это ваша ответственность прочесть всю информацию по безопасности из этой инструкции и довести ее до сведения всех катающихся.

Электроквадроцикл предназначен для частного использования подростками в качестве игрушечного транспорта строго под контролем взрослых. Рекомендуемый возраст пользователей – от 3 до 10 лет. Возраст устанавливается с учетом параметров роста, физического развития, координации движений, веса, способностей и навыков ребенка. Нельзя допускать ребенка к езде, если он неудобно сидит на электроквадроцикле (с трудом дотягивается до руля и органов управления или не может / не умеет пользоваться тормозами, органами управления и т.п.).

Рекомендуемый возраст является приблизительным и на него влияют вес, размер и уровень мастерства ребенка. Любому ребенку, который не может комфортно управлять квадроциклом не должен на нем кататься.

**Решение родителей о допуске ребенка к управлению данным транспортным средством является САМОСТОЯТЕЛЬНЫМ РЕШЕНИЕМ РОДИТЕЛЕЙ (родители берут на себя полную ответственность за безопасность ребенка). Это решение должно основываться на возрасте ребенка, его умениях и навыках, а также способности следовать правилам эксплуатации квадроцикла.**

Не допускайте к электроквадроциклу маленьких детей и всегда помните, что разрешать ребенку ездить на нем можно только при удобной посадке и знании правил/приемов управления данным транспортным средством, с использованием шлема и других предметов экипировки безопасности.

Не предполагает работу в условиях постоянной высокой интенсивности эксплуатации, включая сферу ведения домашнего хозяйства и коммерческое использование (прокат).

## **НЕ ПРЕВЫШАЙТЕ МАКСИМАЛЬНО ДОПУСТИМУЮ НАГРУЗКУ 60 КГ**

**Во избежание ожога не разрешайте детям касаться электродвигателя или тормозных колодок, особенно сразу после езды**

**КАТЕГОРИЧЕСКИ ЗАПРЕЩАЕТСЯ выезд на автодороги общего пользования и любые другие дороги с возможным движением автотранспорта.**

## РЕКОМЕНДУЕМЫЕ ПРИЕМЫ И УСЛОВИЯ ЕЗДЫ

- Эксплуатация возможна ТОЛЬКО под присмотром взрослых.
- Изучите и следуйте местным законам и нормативным документам, в которых указываются места возможного использования детского транспорта (электроквадроцикла).
- Управляйте аккуратно, остерегаясь потенциальных препятствий и помех, способных привести к потере управления, столкновению или съезду с дороги в кювет.
- Будьте внимательны, чтобы не столкнуться детьми, животными, с пешеходами, велосипедистами и другими участниками уличного движения. Уважайте права и собственность других людей.
- Ездить на квадроциклах можно только в разрешенных местах, свободных от потенциально опасного потока транспортных средств.
- Нельзя ездить по оживленным улицам и тротуарам, заполненным пешеходным и вело дорожкам.
- Не начинайте движение до тех пор, пока не окажетесь на площадке, подходящей для езды, и пока не займете правильное и удобное положение на сиденье квадроцикла.
- Помните, этот вид транспортного средства разработан для эффективного и долговечного функционирования, но он не характеризуется повышенной стойкостью к повреждениям. Подпрыгивание и другие приемы «агрессивной езды» могут превысить допустимую расчетную нагрузку и повредить квадроцикл. Водитель должен учитывать всю степень риска. Связанную с агрессивными приемами вождения.
- Будьте внимательны и осторожны, осознавая пределы своих возможностей. Риск получения травмы сильно повышается с увеличением уровня сложности вождения.
- Держите руль только двумя руками.
- Запрещается перевозить пассажиров или ездить более чем одному человеку.
- Запрещается ездить по ступенькам или вблизи бассейна и других водоемов.
- Следите что бы ваши пальцы или другие части тела не попадали в цепь и движущиеся детали квадроцикла, колеса и т.д.
- Запрещается пользоваться наушниками или мобильными телефонами во время езды.
- Запрещается цепляться к другим транспортным средствам.
- Воздерживайтесь от езды в сырую или морозную погоду, по лужам.
- Запрещается допускать погружения электроквадроцикла в воду, мокрый снег или мокрую траву в целях предотвращения повреждения электропроводки, элементов электрической цепи, контроллера и двигателя, и создания потенциально опасных условий для них (интенсивная коррозия).

- *Электроквадроцикл предназначен для использования на сухих ровных покрытиях, без препятствий и помех в виде камней, гравия, веток, корней, кочек, ям, трещин и прочее. Езда на сырых, скользких, ухабистых, неровных поверхностях может способствовать несчастным случаям.*
- *Воздержитесь от езды по грязи, льду, лужам и мокрой траве или мокрому снегу.*
- *Не катайтесь дома, внутри помещения, чтобы не повредить ковры и другие напольные покрытия, мебель и другие предметы.*
- *Воздержитесь от езды в условиях ограниченной видимости.*
- *Не разрешается постоянная эксплуатация модели на максимальных режимах.*
- *Предполагает регулярные проверки работоспособности систем аппарата перед каждым выездом, включая регулировку тормозов, системы ограничения скорости, ручки "газа" и состояние руля/колес/шин.*

### **ЗАЩИТНАЯ ОДЕЖДА И ЭКИПИРОВКА**

*При катании используйте предметы экипировки, такие как защитный шлем (с подбородным ремнем на фиксирующей пряжке), наколенники и налокотники. Требование наличия защитного шлема прописано в местных законах и нормативных документах. Также для езды рекомендуется надевать рубашки с длинным рукавом, спортивные брюки и перчатки.*

*Обязательно одевайте спортивную обувь (ботинки на шнуровке с прорезиненной подошвой). Запрещено ездить босиком или в сандалиях. Следите за тем, чтобы шнурки были завязанными и не попали в колеса, двигатель, систему управления квадроциклом.*

### **ИСПОЛЬЗОВАНИЕ ЗАРЯДНОГО УСТРОЙСТВА**

- *Зарядное устройство, поставляемое в комплекте с электроквадроциклом, необходимо регулярно проверять на наличие повреждений шнура, вилки, корпуса и других деталей, и, в случае обнаружения таковых, воздержаться от использования данного зарядного устройства до тех пор, пока Вы не отремонтируете его или не приобретете новое.*
- *Применяйте только рекомендованное производителем зарядное устройство. Будьте внимательны и осторожны при пользовании зарядным устройством. Зарядное устройство — это не игрушка. Пользоваться им разрешено только взрослым. Не пользуйтесь его вблизи легко воспламеняемых материалов.*
- *Отсоединяйте зарядное устройство от розетки и аккумулятора, в то время, когда оно не используется по назначению.  
Не превышайте время зарядки (в среднем 10-12 часов)*
- *Всегда отключайте квадроцикл от зарядного устройства перед тем, как почистить/помыть его или оставить на хранение.*

## ИЗВЛЕЧЕНИЕ ИЗ КОРОБКИ

- Извлеките содержимое из коробки.
- Удалите пенопластовые прокладки, предохраняющие детали устройства от повреждений в процессе транспортировки.
- Осмотрите содержимое коробки на предмет наличия царапин, вмятин, повреждений проводов, возможно возникших в процессе транспортировки.
- Так как упаковка квадроцикла на 95% производится прямо на заводе, проблем возникнуть не должно, даже если обнаружены внешние повреждения на коробке.

**ПРЕЖДЕ ЧЕМ ПРИСТУПИТЬ К КАКИМ-ЛИБО РАБОТАМ ПО ОБСЛУЖИВАНИЮ ЭЛЕКТРОКВАДРОЦИКЛА, УДОСТОВЕРЬТЕСЬ, ЧТО ВЫКЛЮЧАТЕЛЬ ПИТАНИЯ УСТАНОВЛЕН В ПОЛОЖЕНИЕ «OFF» - «ВЫКЛ.»**

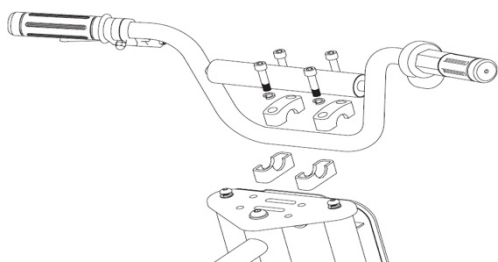
### **Предполагаемое время сборки и наладки**

Рекомендуем производить сборку данного устройства с участием человека, имеющего опыт сборки велосипедов и подобных механизмов.

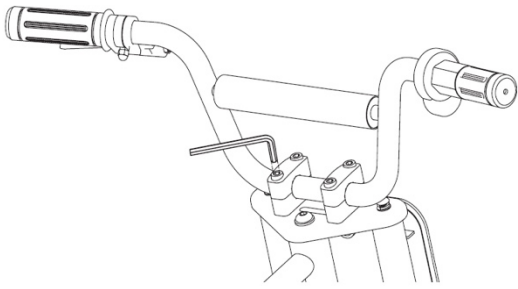
Процесс сборки займёт примерно 15 минут, не учитывая время зарядки аккумулятора. Время первоначальной зарядки аккумулятора – до 12 часов.

## СБОРКА И НАЛАДКА

### Присоединение руля



1. Освободите от упаковки и приготовьте руль к установке. Подготовьте крепежные скобы и болты руля (входят в комплектацию). Так же вам понадобится гаечный ключ 10 мм. Зафиксируйте руль болтами при помощи 10-мм гаечного ключа.



2. *Поставьте руль параллельно вилке. Это лучшее положение руля для управления. Затяните болты 6мм шестигранником. Когда руль затянут правильно, он не проворачивается вперед и назад внутри крепления.*

### **Накачка шин**

*Шины накачиваются на производстве, но за промежуток времени между сборкой и покупкой они неизменно слегка сдуваются.*

*Накачайте машинным или велосипедным насосом с автомобильным типом ниппеля до давления, указанного на боковой стороне шин. Давление указывается в PSI (фунтов на квадратный дюйм). Там указывается 2 величины. Нормальное или рабочее давление (например, 14 PSI) и максимальное (например, 25 PSI). Надо накачивать до нормального или чуть выше (на вкус пользователя), но не превышать максимальное.*

### **ПРЕДОСТЕРЕЖЕНИЕ**

*Не приступайте к езде на электроквадроцикле до тех пор, пока не накачаете шины до соответствующего значения давления в шине PSI. Невыполнение данного правила может привести к повреждению квадроцикла и признанию недействительности гарантии на обслуживание.*

### **ЗАРЯДКА АККУМУЛЯТОРА**

*Аккумулятор электроквадроцикла может оказаться не полностью заряженным после хранения. Рекомендуем полностью зарядить аккумулятор перед использованием.*

*Время первой зарядки аккумулятора может быть до 12 часов*

*Продолжительность работы аккумулятора зависит от емкости аккумулятора и мощности электромотора квадроцикла. Максимальная продолжительность рассчитывается делением емкости (точнее запасенной энергии, измеряемой в Ватт-часах) на мощность в Ваттах.*

*Если Вы купили стандартную комплектацию электроквадроцикла GreenCamel Gobi K200 (36V 12Ah 800W) то его запасенная энергия равна 36V x 12Ah около 430Wh и значит около 40 минут непрерывной езды.*

Продолжительность работы может меняться в зависимости от условий езды (поверхность дороги, вес водителя, частота использования тормоза, погодных условий и/или правильного профилактического обслуживания).

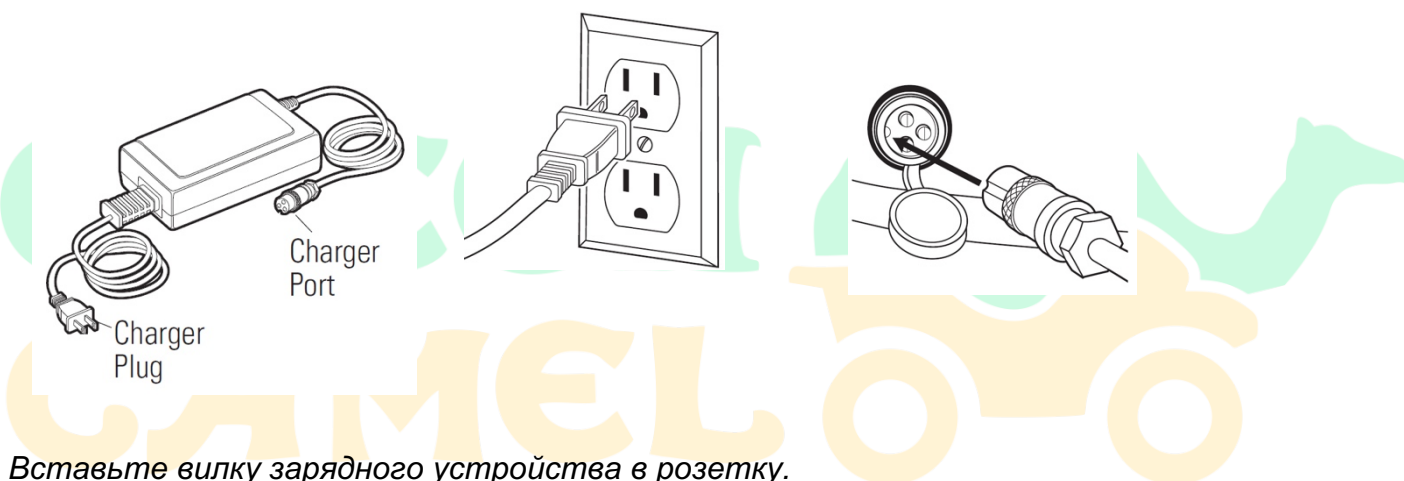
Средний срок службы гелевого аккумулятора Chilwee по заявлению производителя равна 700 циклов зарядки/разрядки при разряде не более 75%.

Перед установкой на хранение полностью зарядите аккумулятор.

Для обеспечения длительного срока службы аккумулятора храните аккумулятор при температуре не выше +30°C и не ниже -5°C).

При отрицательной температуре ресурс работы аккумулятора заметно снижается, что может сказаться, например, на времени катания на квадроцикле.

Если квадроцикл используется нерегулярно, подзаряжайте его аккумулятор минимум 1 раз в 1-2 месяца



Вставьте вилку зарядного устройства в розетку.

Перед зарядкой поставьте выключатель питания электрквадроцикла в положение OFF – «ВЫКЛ.» Вставьте штепсель зарядного устройства в соответствующий разъем квадроцикла.

### **ПРЕДУПРЕЖДЕНИЕ**

Всегда отсоединяйте квадроцикл от зарядного устройства, перед тем как начать его мыть или чистить.

### **Примечание:**

Если внешний вид зарядного устройства отличается от показанного на иллюстрациях, значит Ваш квадроцикл укомплектован альтернативным зарядным устройством. Процедуры зарядки аккумулятора при этом остаются прежними.

На зарядном устройстве имеется небольшой светодиодный индикатор состояния зарядки: Красный – идет зарядка, Зелёный - зарядка завершена.

Следуйте иллюстрации на зарядном устройстве для определения статуса зарядки: «заряжается»/«заряжено» («charging»/«charged») для Вашей модели зарядного устройства.

Каждая модель зарядного устройства имеет встроенную функцию предохранения аккумулятора от избыточного заряда.

**ВНИМАНИЕ:** В процессе зарядки аккумулятора зарядное устройство нагревается. Это нормально. В то же время, если Ваше зарядное устройство при зарядке не нагревается, это не означает, что оно работает неправильно. Проверьте правильность и плотность установки вилки в розетку и штепселя в соответствующий разъем, иначе аккумулятор заряжаться не будет.

**ЗАПРЕЩАЕТСЯ** производить зарядку вблизи пожароопасных объектов и легко воспламеняющихся предметов и жидкостей. Следите за процессом зарядки, не оставляйте ее без внимания надолго.

## РЕМОНТ И ОБСЛУЖИВАНИЕ

Прежде чем приступить к любым действиям по ремонту и профилактическому обслуживанию Квадроцикла, переведите выключатель питания в положение «OFF» - «ВЫКЛ.».

### Проверка тормозов

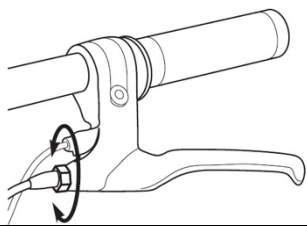
Для того, чтобы привести в действие тормозную систему, необходимо прижать рычаг тормоза. Тормозной рычаг оснащен регулятором натяжения троса и/или движения рычага для включения тормоза. Если тормоз не работает должным образом, действуйте согласно расположенной ниже инструкции отладки тормозной системы.

Регулировка тормозного тросика и тормозной ручки производится аналогично как на велосипеде.

### Регулировка тормозов

Чтобы отрегулировать натяжение, ослабьте штуцер рукоятки ручного тормоза, регулирующий натяжение троса на нужное количество оборотов до достижения необходимой степени отладки тормоза. Установите удобную для вас длину тросика в удобном для вас положении ручки тормоза и зафиксируйте эти положения.





### **ПРЕДУПРЕЖДЕНИЕ:**

При торможении возможен занос квадроцикла, при котором неопытный ездок может выпасть из седла. Тщательно попрактикуйтесь в езде и торможении на открытой, свободной от препятствий площадке. Избегайте торможения юзом, чтобы не потерять управление или не повредить задние шины.

### **ПРЕДОСТЕРЕЖЕНИЕ!!!**

Не разрешайте детям делать резкие крутые повороты на большой скорости, а так же кататься на одном мини электроквадроцикле вдвоем на одном сидении – это может привести к падению и как следствие к травме.

#### **Аккумулятор**

Храните аккумулятор при температуре не выше +30°C и не ниже -5°C.

**ВНИМАНИЕ!** КВАДРОЦИКЛ ОСНАЩЕН ГЕРМЕТИЗИРОВАННЫМИ СВИНЦОВЫМИ АККУМУЛЯТОРНЫМИ БАТАРЕЯМИ. АККУМУЛЯТОРНЫЕ БАТАРЕИ ДОЛЖНЫ БЫТЬ ПРАВИЛЬНО УТИЛИЗИРОВАННЫ.

#### **Утилизация:**

Квадроцикл работает на герметизированных свинцово-кислотных аккумуляторах, которые следует перерабатывать или утилизировать экологически безопасными методами. Не утилизируйте свинцово-кислотные аккумуляторы путем сжигания – элемент может взорваться или потечь. Не утилизируйте свинцово-кислотные аккумуляторы вместе с бытовым мусором. Сжигание, закапывание или смешивание свинцово-кислотных аккумуляторов с бытовыми отходами запрещено законом в большинстве стран. Сдавайте отработанные аккумуляторы в уполномоченные органами государственной власти пункты приема и переработки свинцово-кислотных аккумуляторов или в местные пункты продаж автомобильных аккумуляторов.

#### **Зарядное устройство**

Трансформатор/зарядное устройство, поставляемое в комплекте, необходимо регулярно проверять на наличие повреждений шнура, вилки, корпуса и других деталей, и,

в случае обнаружения повреждений, воздержитесь от использования данного зарядного устройства до тех пор, пока не отремонтируете его или не приобретете новое.

**Пользуйтесь ТОЛЬКО рекомендованными зарядными устройствами.**

**ПРЕДУПРЕЖДЕНИЕ:**

Если аккумулятор потек, поместите его в пластиковый пакет, избегая контакта с вытекшей кислотой. Следуйте согласно указанным выше правилам утилизации. В случае попадания кислоты на кожу или в глаза, промойте их большим количеством воды или под проточной струей воды в течение как минимум 15 минут и обратитесь к доктору.

**Температурный предохранитель (Temperature Switch)**

Когда электродвигатель нагревается до температуры более 85°C, автоматически срабатывает температурный предохранитель. Пока мотор не охладится до нормальной температуры он не будет работать.

**ВНИМАНИЕ:** запрещается демонтировать температурный предохранитель. При чрезмерной нагрузке на электродвигатель может произойти быстрое повышение его температуры. Слишком сильный нагрев приводит к его сгоранию и выходу из строя. Термопредохранитель повышает степень защиты электродвигателя от сгорания, но не исключает его полностью.

## РУКОВОДСТВО ПО ПОИСКУ НЕИСПРАВНОСТЕЙ

Неисправность	Возможная причина	Устранение
Не запускается двигатель	Разряженный аккумулятор	Зарядите аккумулятор. Перед использованием его необходимо заряжать в течение как минимум 12 часов, и до 12 часов занимает процесс зарядки после каждого последующего использования
	Не работает зарядное устройство	Проверьте все соединительные элементы. Удостоверьтесь, что штепсель зарядного устройства плотно до упора установлен в соответствующий разъем электромотоцикла и что вилка зарядного устройства вставлена в розетку.  Удостоверьтесь, что в розетке есть электрический ток.  Вы можете проверить исправность зарядного устройства с помощью вольтметра или обратиться в сервисный центр.

	Незакрепленные провода или соединительные элементы	Проверьте плотность крепления проводов и соединительных элементов.
Работающий двигатель внезапно остановился	Перегоревший предохранитель.	Предохранитель перегорает и автоматически останавливает работу электродвигателя в случае его перегрузки. Чрезмерная нагрузка на двигатель, например, слишком тяжёлый ездки или подъем по очень крутому склону, могут привести к перегреву двигателя. Замените перегоревший предохранитель на новый, с равным амперажем. Постарайтесь предотвратить повторение условий эксплуатации, ставших причиной сгорания предохранителя.
	Слишком высокая температура двигателя  Не работает выключатель питания	Электродвигатель перегружен и отключен при помощи температурного предохранителя. Электромобилем можно пользоваться после того, как остынет двигатель.  Обратитесь в сервисный центр для проведения диагностики и ремонта
Малое время работы (менее 20 минут за 1 заряд)	Не полностью заряженный аккумулятор	Зарядите аккумулятор. Удостоверьтесь, что штепсель зарядного устройства плотно до упора установлен в соответствующий разъем и что вилка зарядного устройства вставлена в розетку. Удостоверьтесь, что в используемой Вами розетке есть электрический ток.
Медлительная работа двигателя	Аккумулятор старый и полностью не заряжается	Даже четкое соблюдение всех правил пользования аккумулятором не обеспечит бесконечного срока его службы. В среднем срок службы аккумулятора составляет 1-3 года в зависимости от условий и особенностей пользования электромобилем.
	Условия ездки вызывают напряжение двигателя	Используйте только на сухих, твердых, ровных поверхностях
	Недостаточно накачанные шины	Шины накачиваются при сборке на производстве, однако за промежуток времени между сходом с конвейера и покупкой они слегка спускаются. Следуйте приведенным здесь рекомендациям для того, чтобы правильно подкачать шины.
	Двигатель перегружен	Убедитесь, что Вы не создали условий для перегрузки двигателя, т.е. не превысили максимально допустимый вес водителя, не допустили катание нескольких человек одновременно, не едете вверх

<p>Временами двигатель не запускается, временами работает без проблем</p>	<p>Незакрепленные провода или соединительные элементы</p>	<p>по слишком крутому склону, проверили отсутствие помех движению под колесами. При перегрузке устройство защиты электроцепи от перегрева снижает скорость работы электродвигателя и, если перегрузка не прекращается, останавливает его работу.</p> <p>Устраните причин перегрузки Двигателя: дайте ему «отдохнуть» в течение 10-15 минут, после чего можете продолжить езду.</p> <p>Постарайтесь не допускать повторного перегрева устройства.</p> <p>Проверьте плотность крепления всех проводов электродвигателя и соединительных элементов.</p>
	<p>Не работает выключатель питания</p>	<p>Обратитесь в сервисный центр для проведения диагностики и ремонта</p>
<p>Квадроцикл не останавливается при нажатии рычага тормоза</p>	<p>Тормозная система не отлажена</p>	<p>Следуя рекомендациям настоящей инструкции, отрегулируйте работу тормозной системы</p>
<p>Квадроцикл издает громкие звуки или скрежетание</p>	<p>Слишком сухая цепь</p>	<p>Нанесите на цепь смазку</p>

## Установка предохранителя:



Установите предохранитель.

## ТЕХНИЧЕСКИЕ ХАРАКТЕРИСТИКИ

Габаритные размеры: 1150 × 600 × 660 мм

Размеры коробки: 1000 × 580 × 490 мм

Электродвигатель: 36В 800Вт

Макс. скорость: 25 км/ч

Макс. загрузка: 60кг

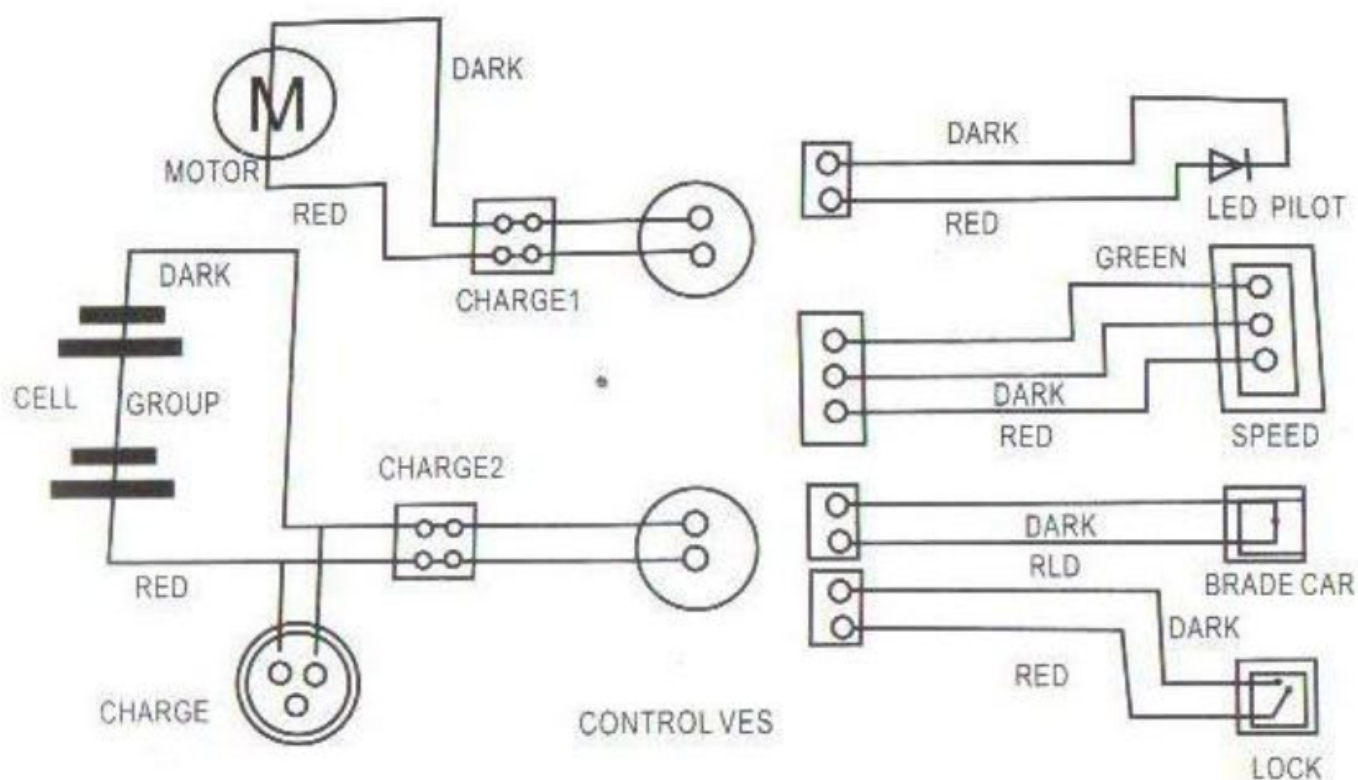
Время зарядки: 10-12ч

Аккумулятор: 36В 12Ач SLA GEL

Вес НЕТТО: 53 кг

Вес БРУТТО: 59 кг

## ЭЛЕКТРИЧЕСКАЯ СХЕМА



## Производитель:

Группа компаний GreenCamel

127273, Россия, Москва, Сигнальный проезд, дом 16, стр. 21, пом.31, GreenCamel

**ИП Неишпапа Максим Евгеньевич**

ИНН: 773000071177

ОГРНИП: 319774600430513 19.07.2019

### **СБЕРБАНК**

Расчётный счёт 40802810338000071051

БИК 044525225

Банк ПАО СБЕРБАНК

Корр. счёт 30101810400000000225

### **ТОЧКА**

Расчётный счёт 40802810101500068803

Название банка: ТОЧКА ПАО БАНКА "ФК ОТКРЫТИЕ"

БИК: 044525999

Город: Москва

Корр. счет: 30101810845250000999

**WEB site:** [www.greencamel.ru](http://www.greencamel.ru)

**YouTube:** [GreenCamel](https://www.youtube.com/GreenCamel)

**вКонтакте:** [https://vk.com/greencamel\\_ru](https://vk.com/greencamel_ru)

**Email:** [info@greencamel.ru](mailto:info@greencamel.ru)

**Телефон:** +7(926) 271-6829

